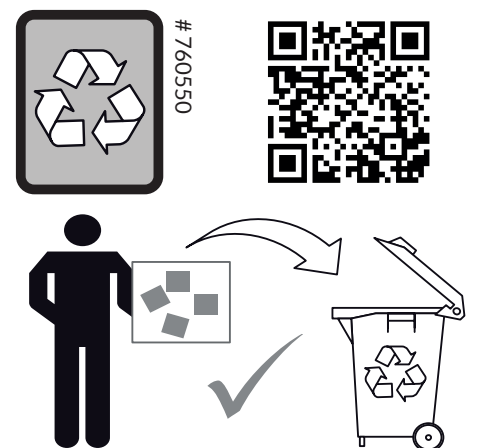
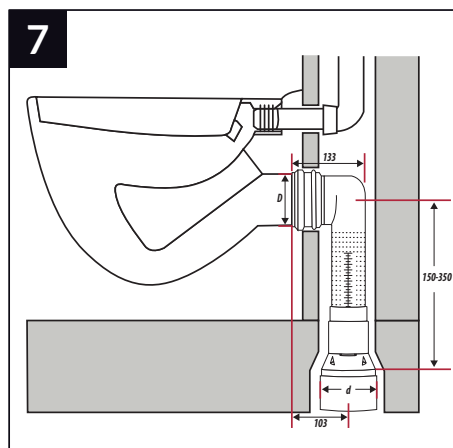
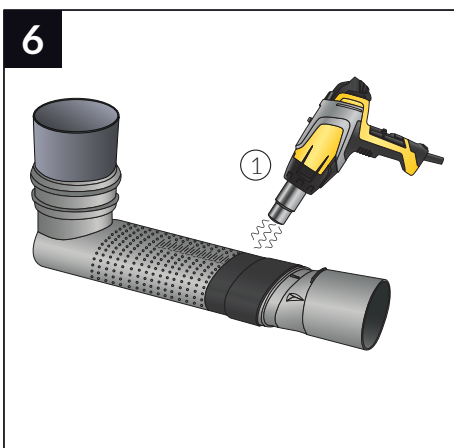
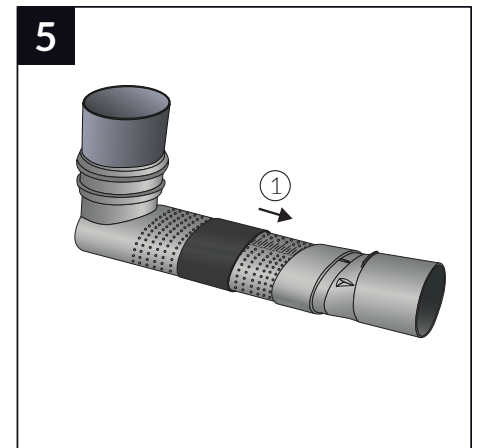
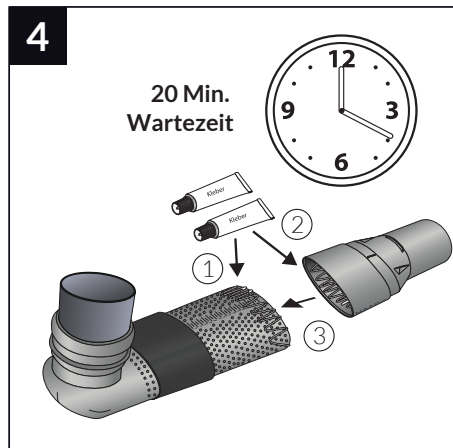
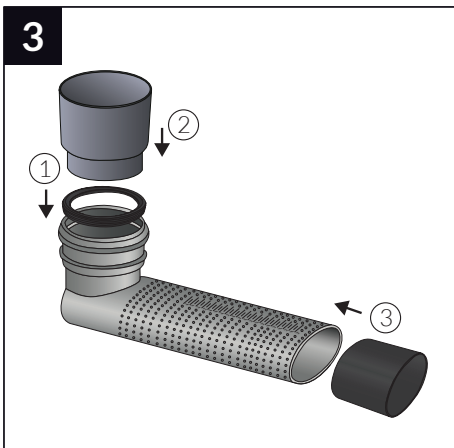
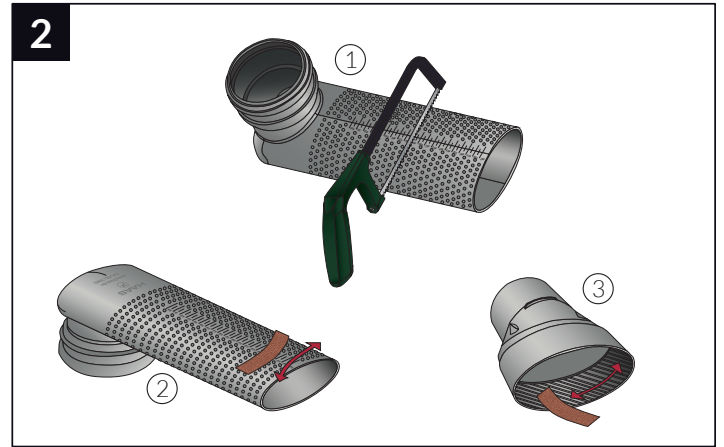




Art. 3950 / DN 90/110

Multilingual

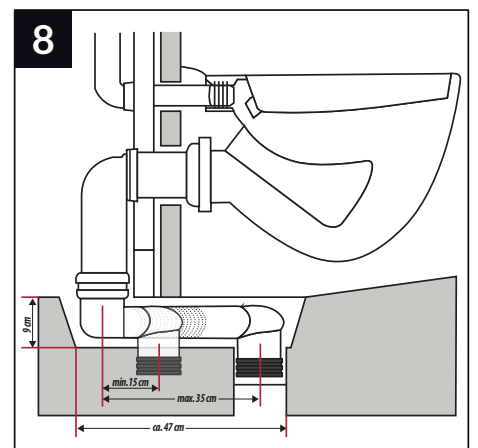
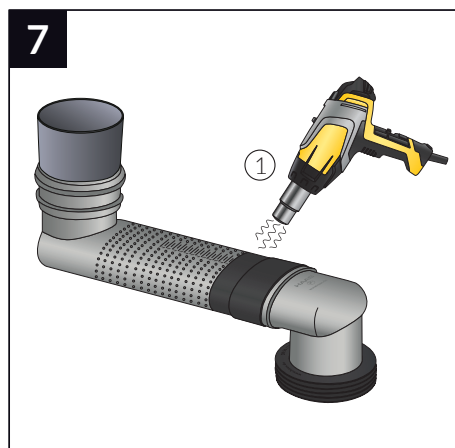
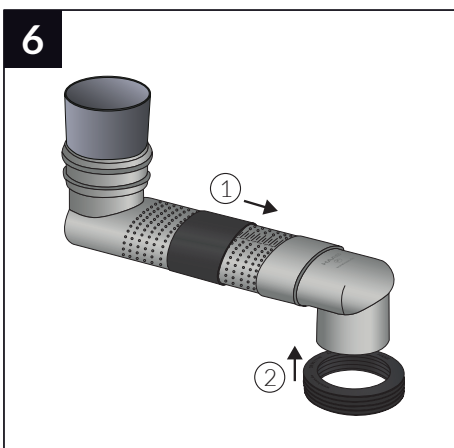
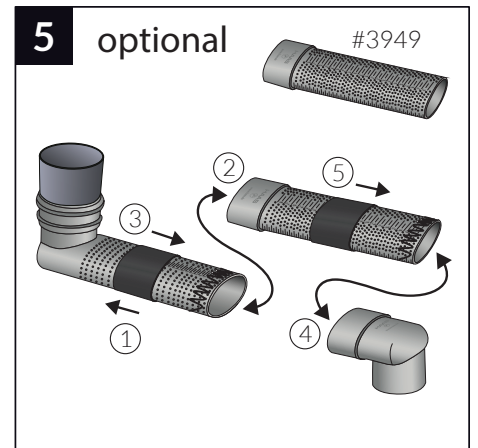
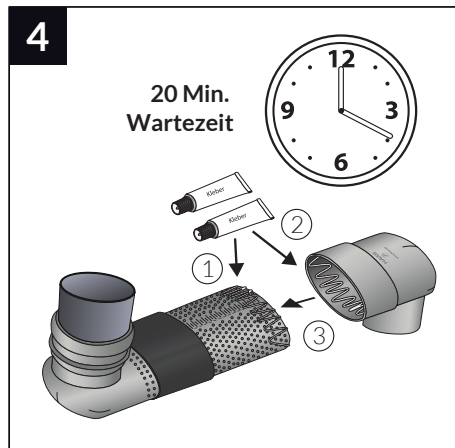
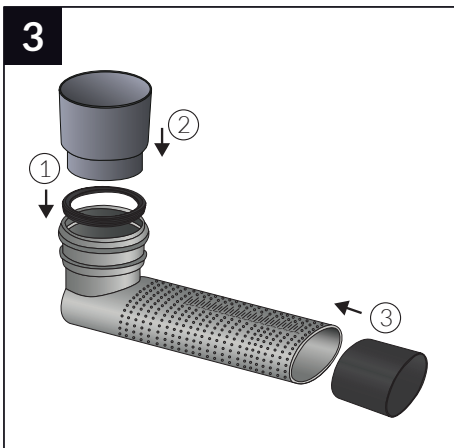
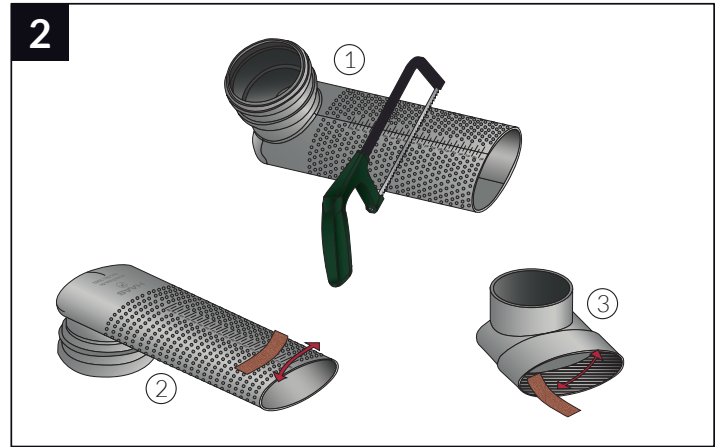
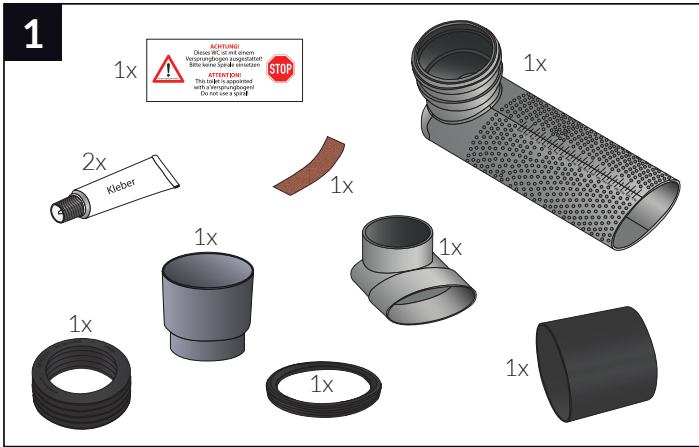


Bitte beachten Sie:

Um Schäden zu vermeiden muss der beiligende **Hinweis aufkleber "Versprungbogen verbaut"** nach der Montage angebracht und der Endverbraucher darüber informiert werden, dass ein Versprungbogen verbaut ist und keine Spirale eingesetzt werden darf.



Art. 3983 / DN 90/110



Abstand zwischen dem Ablaufrohr bodenseitig und dem Ablaufbogen am Vorwandelement heraus messen (jeweils Mittelpunkt). Maß am langen Teil des Versprungbogens (siehe Skala) in Verbindung eines Winkels anzeichnen und kürzen. Schnittstelle entgraten und den Bereich der Einschubtiefe mit dem mitgelieferten Schleifpapier aufrauen und anschließend säubern. **Schrumpfschlauch aufschieben. (Auf keinen Fall vergessen!!!)**

Klebstoff entsprechend der Einschubtiefe flächendeckend verteilen und ca. 1-2 Min. antrocknen lassen. Anschließend nochmals die Fläche bestreichen, zusammenfügen, kurz fixieren. **Beim Verkleben ist die komplette Menge der zwei Tuben von je 6 gr. zu verwenden!!!**

Es ist darauf zu achten, dass eine Klebewulst am Spalt vorhanden ist. Handfestigkeit wird nach ca. 20 Min. und Endfestigkeit nach 24 Std. erreicht. Feuchte Kleberückstände nicht abwischen, sondern nach Aushärtung entfernen. Schrumpfschlauch in Position bringen und mittels Heißluftföhn auf die entsprechende Größe schrumpfen.

Auf spaltfreie Anlage achten!!!

Lippendichtung auf das Anschlussstück DN 90 aufstecken. Beide Lippendichtungen mit Gleitmittel bestreichen. Versprungbogen bodenseitig in Ablaufrohr einschieben. Anschließend Einschub des Ablaufbogens vornehmen. **Auf korrekten Sitz der Dichtung achten!!!!!!**