



## Megapress-Schiebemuffe mit SC-Contur

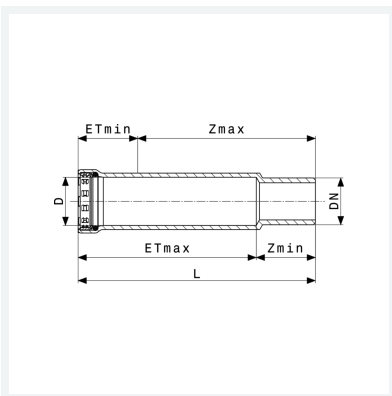
- für Stahlrohre nach DIN EN 10220/10255
- Einsteckende, Pressanschluss

### Ausstattung

Dichtelement EPDM, Schneidring, Trennring

### Modell 4215.4

**Artikel 754 235**



## Eigenschaften

Durchmesser Nominal	DN	20
Rohraußendurchmesser nach DIN EN 10255	D	¾
Länge	L	152 mm
Einstecktiefe maximal	ETmax	109 mm
Einstecktiefe minimal	ETmin	29 mm
Z-Maß maximal	Zmax	122 mm
Z-Maß minimal	Zmin	43 mm
Gewicht	302 g	
Volumen	355,2 cm <sup>3</sup>	
Werkstoff	Stahl unlegiert, Zink-Nickel-Beschichtung	