

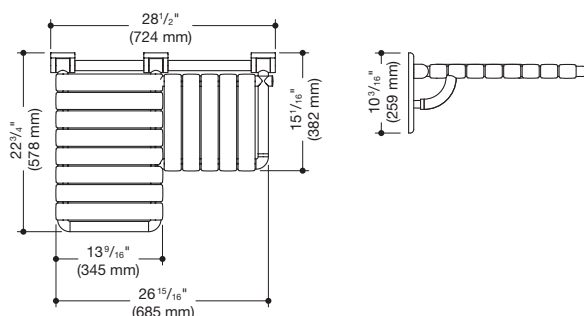
Duschklapsitz, L-förmig (ADA) 801.51US320L

- Konstruktion aus Stangen und Sitzelementen
- dient zum sicheren Sitzen im Duschbereich
- kann hochgeklappt werden
- mit durchgehendem, korrosionsgeschütztem Stahlkern
- Wandplatte aus Polyamid mit integriertem Stahlkern
- vorstehender Sitzteil links
- der vorstehende Sitzteil ist 13 3/8 inch (340 mm) breit und 15 1/16 inch (382 mm) tief
- der L-Teil ist 13 9/16 inch (345 mm) breit und 22 3/4 inch (578 mm) tief
- Sitzelemente 2 3/16 inch (55 mm) breit
- maximale Belastbarkeit 450 lbs (204 kg)
- inklusive Befestigungsmaterial zur Befestigung an Hohlraumwänden mit doppelter Holz hinterfütterung aus zwei 2 inch x 12 inch Schicht- oder Hartholzplatten verbunden mit einer 1/2 inch x 12 inch Schichtholzplatte
- verdeckte Befestigung
- aus hochwertigem Polyamid in den HEWI Farben 99 (Reinweiß), 95 (Felsgrau), 92 (Anthrazitgrau), 90 (Tiefschwarz), 86 (Sand), 84 (Umbra) und 33 (Rubinrot)
- erfüllt die Anforderungen nach 2010 ADA Standards und ICC/ANSI A117.1-2017

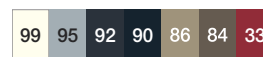


ADA compliant

Abmessungen in mm

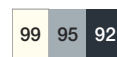


Farben



Polyamid

Alternative Farben



Polyamid, matt

Technische Änderungen vorbehalten, 04.10.2021

HEWI Heinrich Wilke GmbH
Postfach 1260
D-34442 Bad Arolsen

Telefon: +49 5691 82-0
Telefax: +49 5691 82-319

info@hewi.de
www.hewi.com