

Centra Regelventile VDE...M/VXE...M

Zweiwege- und Dreiwege-Regelventile PN16
Druckentlastet

ANWENDUNG

Die druckentlasteten Regelventile der Baureihe VDE-M und VXE-M werden in Kombination mit einem Stellantrieb zur stetigen Regelung der Wassertemperatur in Heizungs-, Lüftungs- und Klimaanlage eingesetzt.

BESONDERE MERKMALE

- Druckentlastet
- Außengewinde für flachdichtende Anschlussverschraubungen
- Auslieferung mit Schutzkappe, für Handverstellung verwendbar
- Einfache Montage des Stellantriebs ohne Werkzeug



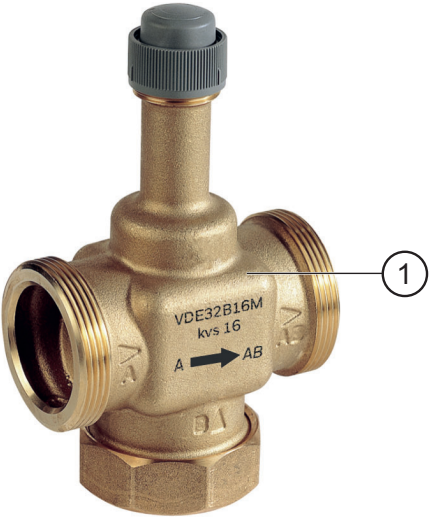
VDE

VXE

TECHNISCHE DATEN

Medien	
Medium:	Wasser mit max. 50 % Glykol nach VDI 2035
Betriebstemperatur	
DN25 bis DN40:	2...130 °C
Anschlüsse / Größen	
Ventilgröße:	DN25 bis DN40
Anschluss Stellantrieb:	M30 x 1,5 mm
Spezifikationen	
Modelle:	Zweiwege-Regelventil: VDE Dreiwege-Regelventil: VXE
Wirkungsweise:	Spindel fährt aus zum Schließen von Anschluss A-AB
Hub:	6,5 mm
Stellverhältnis:	50:1
Nenndruck:	PN 16
Leckrate:	≤0,05 % vom kvs
Durchflusskennlinie:	Anschluss A-AB: linear Anschluss B-AB: linear

AUFBAU

Übersicht	Komponenten	Werkstoffe
	1 Ventilkörper	Messing entzinkungsbeständig
	Nicht dargestellte Komponenten:	
	Spindel	Nichtrostender Stahl
	Ventileinsatz	Messing, EPDM-Dichtungen

FUNKTION

Diese Ventile sollen bevorzugt im Rücklauf montiert werden. Bei Differenzdrücken über das Ventil von mehr als 60 kPa ist mit Geräuschentwicklung zu rechnen.

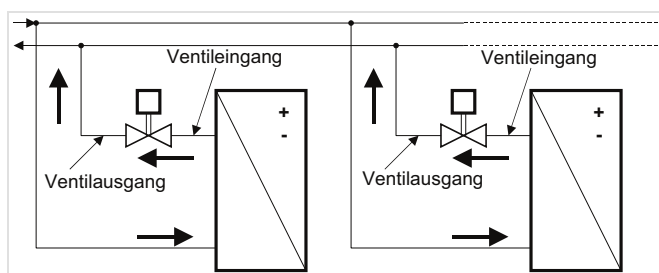
Eine eingebaute Rückzugfeder übt eine Schließkraft aus.

Die Ventile werden mit einer Kappe zum Schutz der Ventilspindel ausgeliefert, die auch für die Handverstellung der Ventile verwendet werden kann. Auf diese Weise ist es möglich, die Ventilspindel während der Inbetriebnahme ohne Verwendung eines Reglers oder Stellantriebs für die Befüllung oder das erste Heizen/Kühlen einzustellen.

Im Regelbetrieb wird der Durchfluss durch das Ventil über einen elektrischen Stellantrieb nach Bedarf verändert.

Zweiwege-Regelventile

Durchflussrichtung immer von Anschluss A nach Anschluss AB
Anschluss AB: Auslass



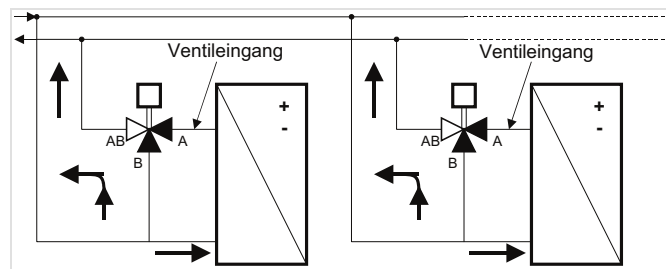
Dreiwege-Regelventile

Diese Ventile werden vorzugsweise als Mischventile eingesetzt, d. h.:

Anschluss A: Einlass geregelter Durchfluss

Anschluss B: Einlass Bypass

Anschluss AB: Auslass Gesamtdurchfluss



EINBAUHINWEISE

Montage

Beim Einbau des Ventils ist auf korrekte Durchflussrichtung zu achten. Das Ventil darf nicht hängend (Spindel nach unten) eingebaut werden.

Die Einstellkappe des Ventils darf nur dann abgenommen werden, wenn der Stellantrieb angebracht wird. Das Ventil sollte möglichst spannungsfrei mit einem Anzugsdrehmoment zwischen 25 und 30 Nm montiert werden.

Die mit dem Ventil mitgelieferte Montageanleitung ist zu beachten.

TECHNISCHE EIGENSCHAFTEN

Schließdruck in kPa

Zweiwege-Regelventile

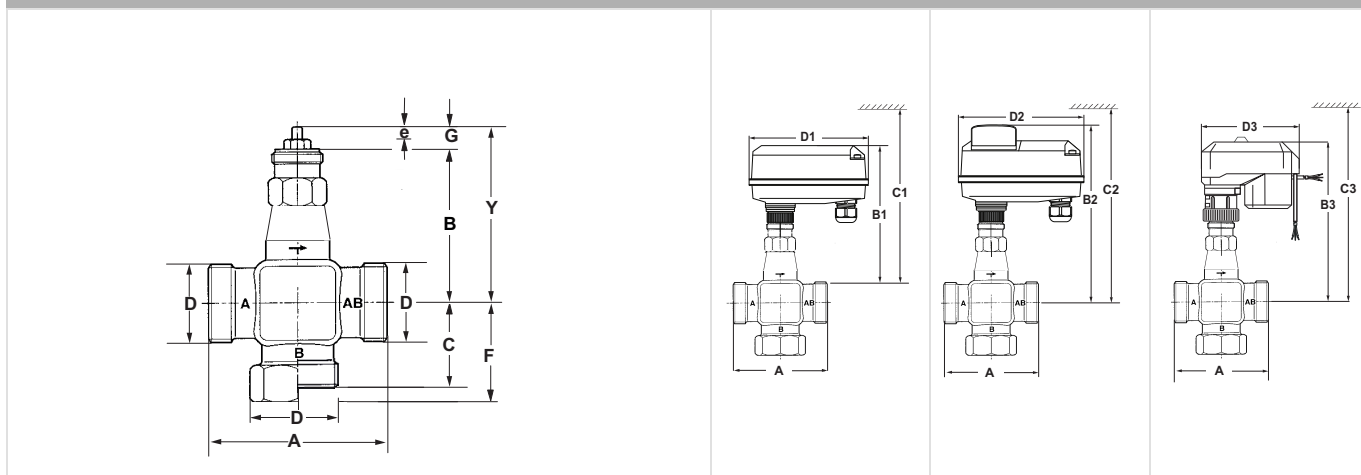
Stellantrieb		Ventil		
Modell	Stellkraft	DN25	DN32	DN40
M6410C M6410L M7410C M7410E	300 N	1600 kPa	1200 kPa	1000 kPa
ML6435B ML7430E ML7435E	400 N	1600 kPa	1200 kPa	1000 kPa

Dreiwege-Regelventile

Stellantrieb		Ventil		
Modell	Stellkraft	DN25	DN32	DN40
M6410C M6410L M7410C M7410E	300 N	600 kPa	300 kPa	-
ML6435B ML7430E ML7435E	400 N	1600 kPa	1200 kPa	1000 kPa

ABMESSUNGEN

Übersicht



DN	D	A	B	C	F	G	Ventilstange ausgefahren	Hub e	ML7435E ML6435B			ML7430E			M6410C M6410L M7410C M7410E		
							Y		B1	C1	D1	B2	C2	D2	B3	C3	D3
25	G 1 1/2"	105	92	53	62				173	253	126	189	269	126	179	259	109
32	G 2"	105	92	53	62	18	200	6,5	173	253	126	189	269	126	179	259	109
40	G 2 1/4"	130	98	65	77				179	259	126	195	275	126	185	265	109

Hinweis: Alle Bemaßungen in mm, sofern nicht anders angegeben.

BESTELLINFORMATION

Die folgenden Tabellen enthalten sämtliche Informationen, die Sie zum Bestellen eines Artikels Ihrer Wahl benötigen. Geben Sie beim Bestellen immer die Artikelnummer an.

Zusammensetzung der Artikelnummer bei den Ventilen

VD	E	25	B	4.0	M
Ventiltyp	Gewindetyp	DN	PN	k_{VS} -Wert	Spezial (optional)
VD = Zweiwege-Regelventil	E = Außengewinde	25	B = 16	4.0	M = Stetig regelnd
VX = Dreiwege-Regelventil		32		6.3	FS = Flachdichtend
		40		10	
				16	
				25	

VDE Zweiwege-Regelventile, flachdichtend

DN	Anschluss	k_{VS} -Wert	Nennndruck	Beschreibung	Art.-Nr.
25	Außen- gewinde	4,0	PN16	Zweiwege-Regelventil, Außengewinde, DN25, PN16, k_{VS} 4,0, stetig	VDE25B4.0M
25		6,3	PN16	Zweiwege-Regelventil, Außengewinde, DN25, PN16, k_{VS} 6,3, stetig	VDE25B6.3M
25		10	PN16	Zweiwege-Regelventil, Außengewinde, DN25, PN16, k_{VS} 10, stetig	VDE25B10M
32		16	PN16	Zweiwege-Regelventil, Außengewinde, DN32, PN16, k_{VS} 16, stetig	VDE32B16M
40		25	PN16	Zweiwege-Regelventil, Außengewinde, DN40, PN16, k_{VS} 25, stetig	VDE40B25M

VXE Dreiwege-Regelventile, flachdichtend

DN	Anschluss	k_{VS} -Wert	Nennndruck	Beschreibung	Art.-Nr.
25	Außen- gewinde	4,0	PN16	Dreiwege-Regelventil, Außengewinde, DN25, PN16, k_{VS} 4,0, stetig	VXE25B4.0MFS
25		6,3	PN16	Dreiwege-Regelventil, Außengewinde, DN25, PN16, k_{VS} 6,3, stetig	VXE25B6.3MFS
25		10	PN16	Dreiwege-Regelventil, Außengewinde, DN25, PN16, k_{VS} 10, stetig	VXE25B10MFS
32		16	PN16	Dreiwege-Regelventil, Außengewinde, DN32, PN16, k_{VS} 16, stetig	VXE32B16MFS
40		25	PN16	Dreiwege-Regelventil, Außengewinde, DN40, PN16, k_{VS} 25, stetig	VXE40B25MFS


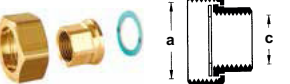
Zubehör

Übersicht zugehörige Stellantriebe

Ventilhub	Stellsignal		Spannung	Artikelnummer
	3-Punkt (Spannungsversorgung 230 V AC oder 24 V AC)	0...10 V (Spannungsversorgung 24 V AC)		
6,5 mm	M6410C M6410L M7410C ML6435B	M7410E ML7430E ML7435E		
	M7410C	Stellantrieb: 6,5 mm Hub, 300 N, 3-Punkt, stetig		
			24 V AC	M7410C1015
	M6410	Stellantrieb: 6,5 mm Hub, 300 N, 3-Punkt, stetig		
		mit Handverstellung	24 V AC	M6410C2031
		mit Handverstellung und 2 Hilfsschalter		M6410C4037
		mit Handverstellung	230 V AC	M6410L2031
	mit Handverstellung und 2 Hilfsschalter		M6410L4037	
	M7410E	Stellantrieb: 6,5 mm Hub, 300 N, 0/2 - 10 V, stetig		
			24 V AC	M7410E1028
		mit Handverstellung		M7410E2034
	mit Handverstellung und 2 Hilfsschalter		M7410E4030	
	ML6435B	Stellantrieb: 6,5 mm Hub, 400 N, 3-Punkt, stetig (Notstellfunktion)		
		Ventilstange fährt aus bei Federrücklauf	24 V AC	ML6435B1008
			230 V AC	ML6435B1016
	ML7430E	Stellantrieb: 6,5 mm Hub, 400 N, 0/2 - 10 V, stetig		
		mit Handverstellung	24 V AC	ML7430E1005
	ML7435E	Stellantrieb: 6,5 mm Hub, 400 N, 0/2 - 10 V, stetig (Notstellfunktion)		
		Ventilstange fährt aus bei Federrücklauf	24 V AC	ML7435E1004

Zusammensetzung der Artikelnummer beim Zubehör

ASV	-CS	-25	-0	-F
Zubehör für Ventile und Antriebe	Anschlussset	DN	Anschlussart	Dichtungstyp
ASV= Zubehör für Ventile und Antriebe	CS= Anschlusssatz	25 32 40	0 = Außengewinde I = Innengewinde	F = Flachdichtend

	ASV-CS-xx-0-F	Anschlussverschraubung mit Außengewindetülle, flachdichtend	Bestehend aus einer Überwurfmutter, einer Außengewindetülle und einer Dichtung	
		a = G1 1/2" b = R1"	DN25	ASV-CS-25-0-F
		a = G2" b = R1 1/4"	DN32	ASV-CS-32-0-F
		a = G2 1/4" b = R1 1/2"	DN40	ASV-CS-40-0-F
	ASV-CS-xx-I-F	Anschlussverschraubung mit Innengewindetülle, flachdichtend	Bestehend aus einer Überwurfmutter, einer Innengewindetülle und einer Dichtung	
		a: G1 1/2" c: Rp1"	DN25	ASV-CS-25-I-F
		a: G2" c: Rp1 1/4"	DN32	ASV-CS-32-I-F
		a: G2 1/4" c: Rp1 1/2"	DN40	ASV-CS-40-I-F

Hinweis: Für die VDE-Ventile werden zwei Anschlussverschraubungen und für die VXE-Ventile drei Anschlussverschraubungen benötigt.



Ademco 1 GmbH
 Hardhofweg 40
 74821 Mosbach
 DEUTSCHLAND
 Tel.: +49 1801 466 388
 Fax: +49 800 0466 388
 info.de@resideo.com
 homecomfort.resideo.com/de

Ademco Austria GmbH
 Office Park 1 / Top B02
 1030 Wien - Schwechat
 ÖSTERREICH
 Tel.: +43 1 227 87 330
 Fax: +43 1 227 87 333
 info.at@resideo.com
 homecomfort.resideo.com/at

Pittway 3 Sàrl
 Zone d'Activités, La Pièce 4
 1180 Rolle
 SCHWEIZ
 Tel.: +41 44 945 01 01
 Fax: +41 44 945 01 06
 info.ch@resideo.com
 homecomfort.resideo.com/ch