

Thermostatregler T100VM

Thera-Van

Thermostatregler mit Diebstahlsicherung

ANWENDUNG

Thermostate dieses Typs sind diebstahlsichere, robuste Ausführungen zum Einsatz in Nichtwohnbauten, z. B. öffentlichen Gebäuden, Ämtern, Schulen, Kasernen oder Krankenhäusern.

Thermostatregler werden auf Thermostatventilkörper aufgeschraubt. Die Kombination von Thermostatregler und Thermostatventilkörper regelt die Raumtemperatur, indem der Durchfluss von Heizwasser in den Heizflächen geregelt wird.

Thermostatventile werden in den Vorlauf oder seltener in den Rücklauf von Heizkörpern in Warmwasser-Heizungsanlagen eingebaut.

Thermostatregler mit M30 x 1,5-Anschluss eignen sich für alle Thermostatventilkörper und Ventileinsätze mit M30 x 1,5-Anschluss und 11,5 mm Schließmaß.

BESONDERE MERKMALE


- Thermostat widersteht extremen Belastungen
- Demontage nur mit Hilfe von Spezial-Werkzeugen möglich
- Einstellung mit Merkkziffern
- Verstellung des fixierten Sollwerts nur mit Hilfe eines Werkzeugs
- Feststellscheibe gegen unbefugtes Verstellen
- Zuverlässiges Dehnstoffelement
- 5 Jahre Garantie



TECHNISCHE DATEN

Spezifikationen	
Thermostatgewinde:	M30 x 1,5
Einstellbereich:	
T100VM-101:	❄ - 1 - 6 voreingestellt auf "4" (20 °C)
Temperaturbereich:	
T100VM-101:	6 - 26 °C
Hysterese:	1,0 K
Differenzdruckeinfluss:	0,72 K
Heizmitteltemperatureinfluss:	0,9 K
Schließzeit:	24 min
Biegebelastung:	> 1000 N
Schließmaß:	11,5 mm

AUFBAU

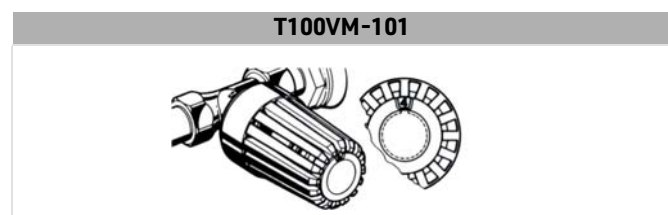
Übersicht	Komponenten	Werkstoffe
	1 Gehäuse	Schlagfester, hochwertiger Kunststoff, weiß gemäß RAL9016
	Nicht dargestellte Komponenten:	
	Fühlerelement	gefüllt mit Dehnstoff

EINBAUHINWEISE

Anforderungen an den Einbau

- Zur Vermeidung von Steinbildung und Korrosion sollte die Zusammensetzung des Heizmediums der VDI-Richtlinie 2035 „Korrosionsschutz in Wasserheizungsanlagen“ entsprechen.
- Heizmittelzusätze müssen für EPDM-Dichtungen geeignet sein
- Im Medium enthaltene Mineralöle bzw. mineralöhlhaltige Stoffe jeder Art führen zum Aufquellen und zum wahrscheinlichen Ausfall von EPDM-Dichtungen
- Beanstandungen, die auf Nichteinhaltung dieser Empfehlungen zurück zu führen sind, müssen bei einem Werkseinsatz in Rechnung gestellt werden
- Sollten Sie besondere Wünsche oder Anforderungen an unsere Armatur haben, sprechen Sie uns bitte an

TECHNISCHE EIGENSCHAFTEN

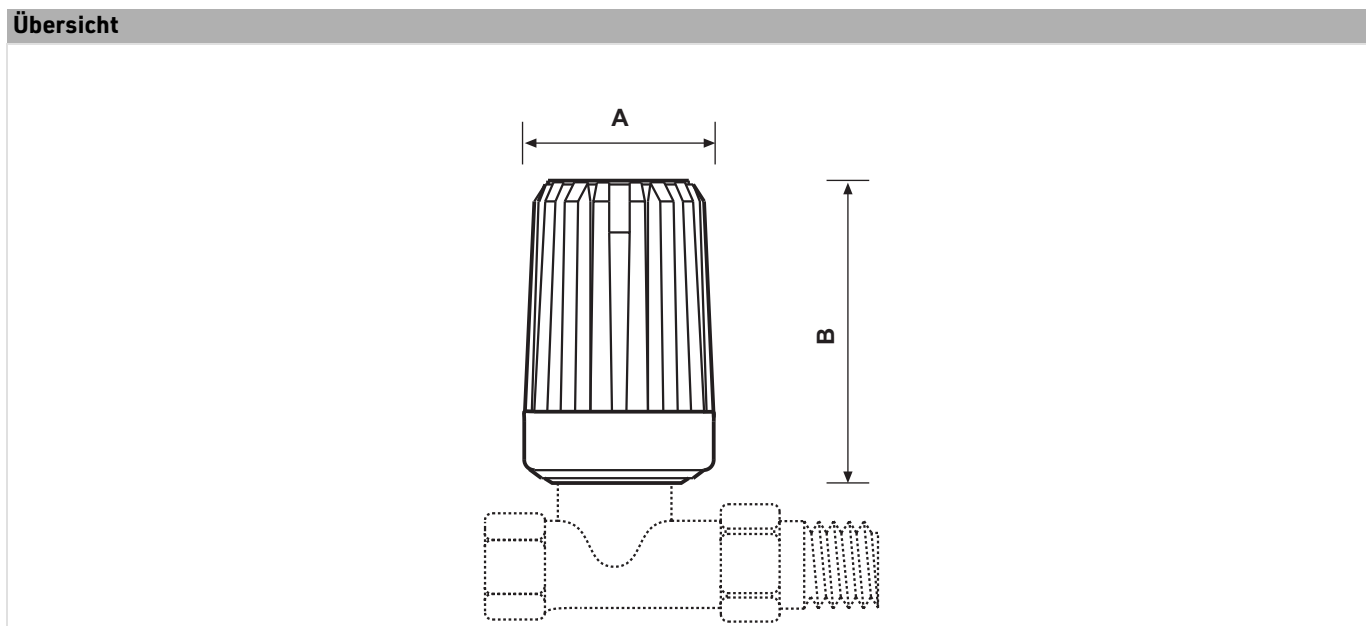


Tab. 1 Thermostate T100VM-101

Einstellbereich	*	1	2	3	4	5	6
°C	6	8	12	16	20	23	26

Hinweis: Temperaturangaben in °C sind bei idealer Anströmung angegeben. Diese können je nach Einbaulage und Luftanströmung vom angegebenen Wert abweichen.

ABMESSUNGEN



A	B
Ø51	86

Hinweis: Alle Bemaßungen in mm, sofern nicht anders angegeben.

BESTELLINFORMATION

Die folgenden Tabellen enthalten sämtliche Informationen, die Sie zum Bestellen eines Artikels Ihrer Wahl benötigen. Geben Sie beim Bestellen immer die Artikelnummer an.

Produktvarianten

Baureihe	Typ	Anschluss	Artikelnummer
Thera-Van			
101	Temperaturbereich mit Feststellscheibe fixiert (6 - 26°C)	M30 x 1,5	T100VM-101

Zubehör

	Beschreibung	Größe	Artikelnummer
	WT100V	Sonderwerkzeug zum Entfernen des Thermostats	
			WT100V
	AS100V	Abschraubsperrung	
		5 Stück, für T100VM-101 und T100VM-241	AS100VM
	FS100V	Feststellscheibe	
		5 Stück, für T100VM-101	FS100V



Ademco 1 GmbH

Hardhofweg 40
74821 Mosbach
DEUTSCHLAND
Tel.: +49 6261 81-0
info.de@resideo.com
resideo.com/de

Ademco 1 B.V.

Zweigniederlassung Österreich
Office Park 1 / Top B02
1300 Wien - Schwechat
ÖSTERREICH
Tel.: +43 720 856 153
info.at@resideo.com
resideo.com/at

Pittway Sàrl

Zone d'Activités, La Pièce 6
1180 Rolle
SCHWEIZ
Tel.: +41 44 945 01 01
info.ch@resideo.com
resideo.com/ch