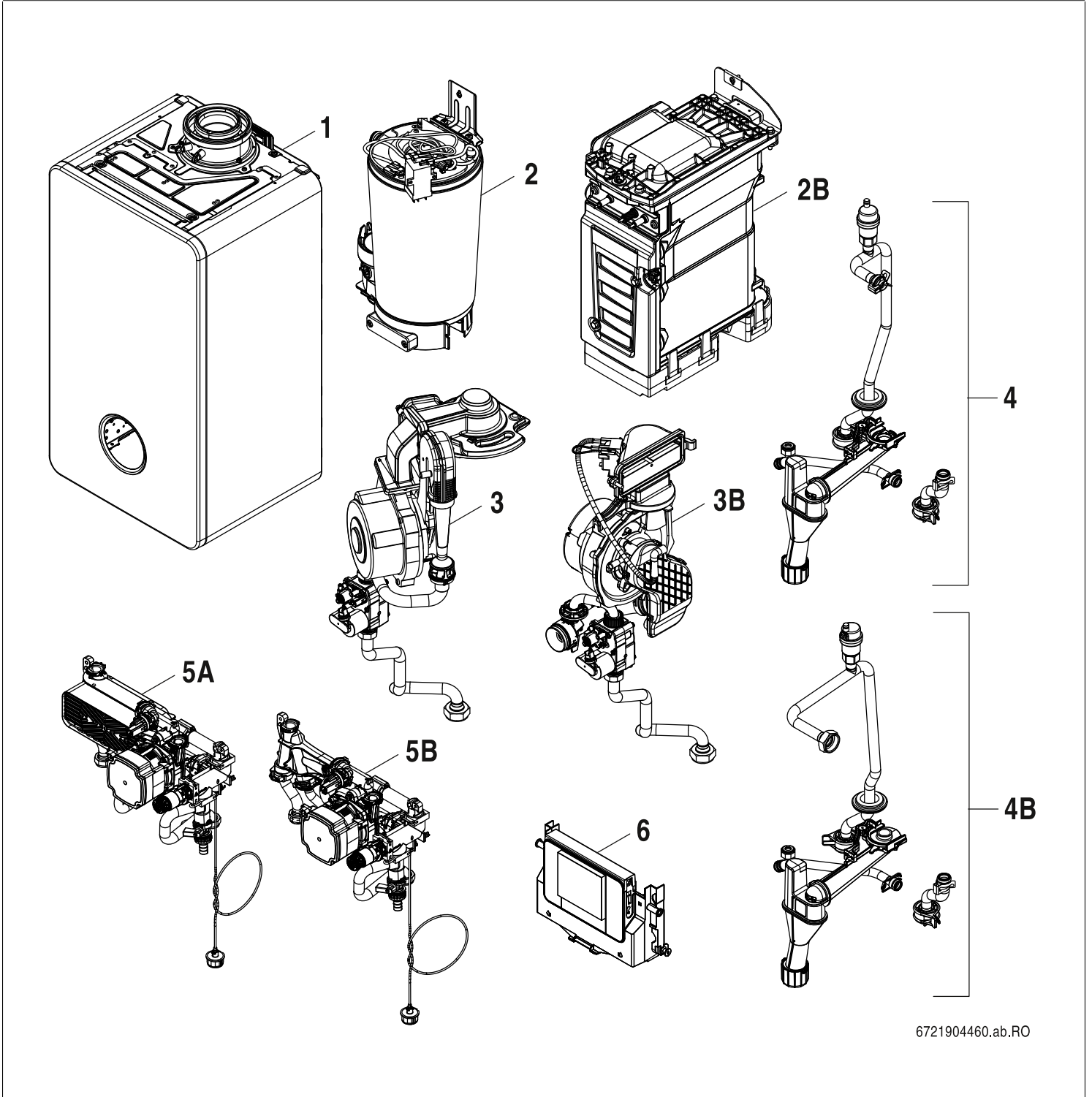


# GC7800iW 15-40 C P 23



6721904460.ab.RO



**[de] Wichtige Hinweise zur Installation/Montage**

Die Installation/Montage muss durch eine für die Arbeiten zugelassene Fachkraft unter Beachtung der geltenden Vorschriften erfolgen.

**[en] Important notes on installation/assembly**

The installation/assembly must be carried out by a qualified contractor, following these instructions and in compliance with the applicable regulations.

**[fr] Instructions importantes pour l'installation/le montage**

L'installation/le montage doit être effectué(e) par un spécialiste qualifié pour les opérations concernées et dans le respect de la présente notice et des prescriptions applicables.

**[bg] Важни указания във връзка с инсталацията/монтажа**

Инсталацията/монтажът трябва да се извършва от лицензиран за работите специалист в съответствие с настоящото ръководство и с приложимите разпоредби.

**[cs] Důležité pokyny k instalaci/montáži**

Instalaci/montáž musí při dodržení pokynů uvedených v tomto návodu a platných předpisů provést odborný pracovník s příslušným oprávněním pro tyto práce.

**[da] Vigtige anvisninger til installationen/monteringen**

Installationen/monteringen skal foretages af en godkendt installatør under overholdelse af denne vejledning og de gældende forskrifter.

**[el] Σημαντικές υποδείξεις για την εγκατάσταση/συναρμολόγηση**

Η εγκατάσταση/τοποθέτηση πρέπει να ανατίθεται σε εκπαιδευμένο για τις συγκεκριμένες εργασίες τεχνικό προσωπικό με τήρηση αυτών των οδηγιών καθώς και των σχετικών προδιαγραφών.

**[es] Indicaciones importantes para instalación/montaje**

La instalación/el montaje debe realizarla personal especializado que esté autorizado para realizar estos trabajos y que tenga en cuenta estas instrucciones y la normativa vigente.

**[et] Olulised juhised paigaldamiseks/montaažiks**

Paigaldamist/montaaži tohib läbi viia vaid selleks volitusi omav spetsialist, arvestades kehtivaid nõudeid.

**[nl-BE] Belangrijke aanwijzingen betreffende de installatie/montage**

De installatie/montage moet worden uitgevoerd door een voor de werkzaamheden geautoriseerde installateur rekening houdend met deze handleiding en de geldende voorschriften.

**[fi] Tärkeitä asennus- ja kokoonpano-ohjeita**

Näihin töihin hyväksytyin ammattiasentajan pitää suorittaa asennus- ja kokoonpanotyöt voimassa olevien määräysten mukaisesti.

**[hu] Fontos tudnivalók az installáláshoz/szereléshez**

A telepítést/szerelést egy, a munkálatokra felhatalmazott szakembernek kell végeznie, jelen utasítás és az érvényes előírások figyelembevételével.

**[it] Avvertenze importanti per l'installazione/il montaggio**

L'installazione/il montaggio deve aver luogo ad opera di una ditta specializzata ed autorizzata in osservanza di queste istruzioni e delle direttive vigenti.

**[ka] მნიშვნელოვანი მითითებები ინსტალაციისთვის/მონტაჟისთვის**

ინსტალაცია/მონტაჟი უნდა განხორციელდეს სამუშაოებისთვის დაშვებული კვალიფიციური პერსონალის მიერ, მოქმედი განაწესის დაცვით.

**[lt] Svarbios instaliavimo ir (arba) montavimo nuorodos**

Instaliavimo / montavimo darbus, laikydamiės šios instrukcijos reikalavimų ir galiojančių taisyklių, privalo atlikti šioms darbams įgalioti specialistai.

**[lv] Svarīgi norādījumi par iekārtas uzstādīšanu / montāžu**

Uzstādīšanu/montāžu jāveic atbilstošajiem darbiem sertificētam speciālistam, ievērojot šo instrukciju un spēkā esošos noteikumus.

**[nl] Belangrijke aanwijzingen betreffende de installatie/montage**

De installatie/montage moet door een erkend installateur volgens de geldende voorschriften worden uitgevoerd.

**[no] Viktig informasjon om installasjon/montering**

Installasjonen/monteringen skal gjennomføres av autoriserte installatører, og installasjonsanvisningen samt gjeldende forskrifter skal følges.

**[pl] Ważne wskazówki dotyczące instalacji/montażu**

Instalację/montaż powinien wykonać specjalista uprawniony do tego typu prac z uwzględnieniem informacji podanych w niniejszej instrukcji oraz aktualnie obowiązujących przepisów.

**[pt] Indicações importantes relativas à instalação/montagem**

A instalação/montagem deve ser efectuada por um técnico autorizado para os trabalhos, respeitando este manual e as prescrições válidas.

**[ro] Indicații importante privind instalarea/montajul**

Instalarea/montajul trebuie realizate de către un specialist autorizat pentru lucrările respective, respectându-se prezentele instrucțiuni și prescripțiile valabile.

**[ru] Важные указания по подключению/монтажу**

Подключение/монтаж должны выполнять только специалисты, имеющие допуск к выполнению таких работ, при соблюдении требований этой инструкции и действующих норм и правил.

**[sk] Dôležité pokyny týkajúce sa inštalácie/montáže**

Inštaláciu/montáž musí vykonať odborný personál, ktorý má oprávnenie pre výkon týchto prác, pričom musí dodržiavať pokyny uvedené v tomto návode a platné predpisy.

**[sl] Pomembni napotki za namestitvev/montažo**

Inštalacija/montažo lahko izvede samo pooblaščen strokovnjak ob upoštevanju teh navodil in veljavnih predpisov.

**[sr] Važna uputstva za ugradnju i montažu**

Ovu instalaciju/montažu moraju da obave stručna lica koja su ovlašćena za obavljanje takvih radova u skladu sa ovim uputstvom i važećim propisima.

**[sv] Viktiga anvisningar för installation/montering**

Installationen/monteringen måste utföras av en behörig och tekniskt utbildad person enligt denna anvisning samt gällande föreskrifter.

**[tr] Kurulum/Montaj ile ilgili önemli uyarılar**

Kurulum/montaj, bu çalışmalarını yapmasına müsaade edilen uzman kişiler tarafından işbu kılavuz ve geçerli yönetmelikler dikkate alınarak yapılmalıdır.

**[uk] Важливі вказівки щодо установки/монтажу**

Встановлення/монтаж повинні виконувати фахівці, що допущені до виконання таких робіт, із дотриманням цієї інструкції та діючих приписів.

**[zh] 安装方面的重要提示**

安装和组装工作必须由经过许可的专业人员进行，同时必须遵守本说明书和现行法规的相关要求

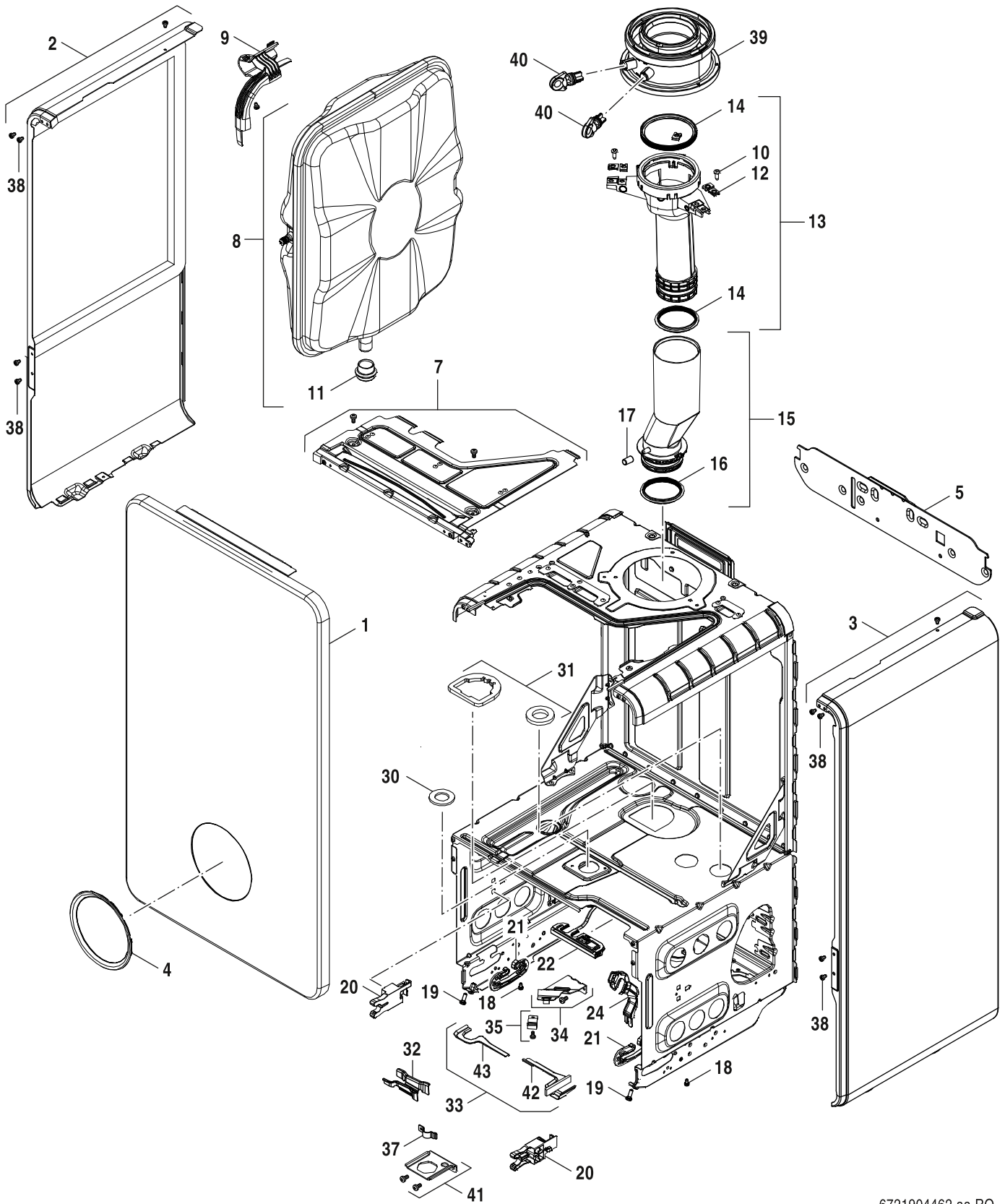
**[ar] ملاحظات هامة للتركيب/التجميع**

يجب أن يتم التركيب/التجميع من قبل متخصص مصرح له بالعمل، مع مراعاة اللوائح السارية.

**[fa] تذکرات مهم درباره نصب/مونتاژ**

نصب/مونتاژ باید توسط فردی حرفه ای که مجاز به انجام این کار است، و همچنین با توجه کامل به مقررات مربوطه انجام شود.

# Ersatzteilliste



6721904462.aa.RO

Blechteile

GC7800iW 15-40 C P 23

**1**



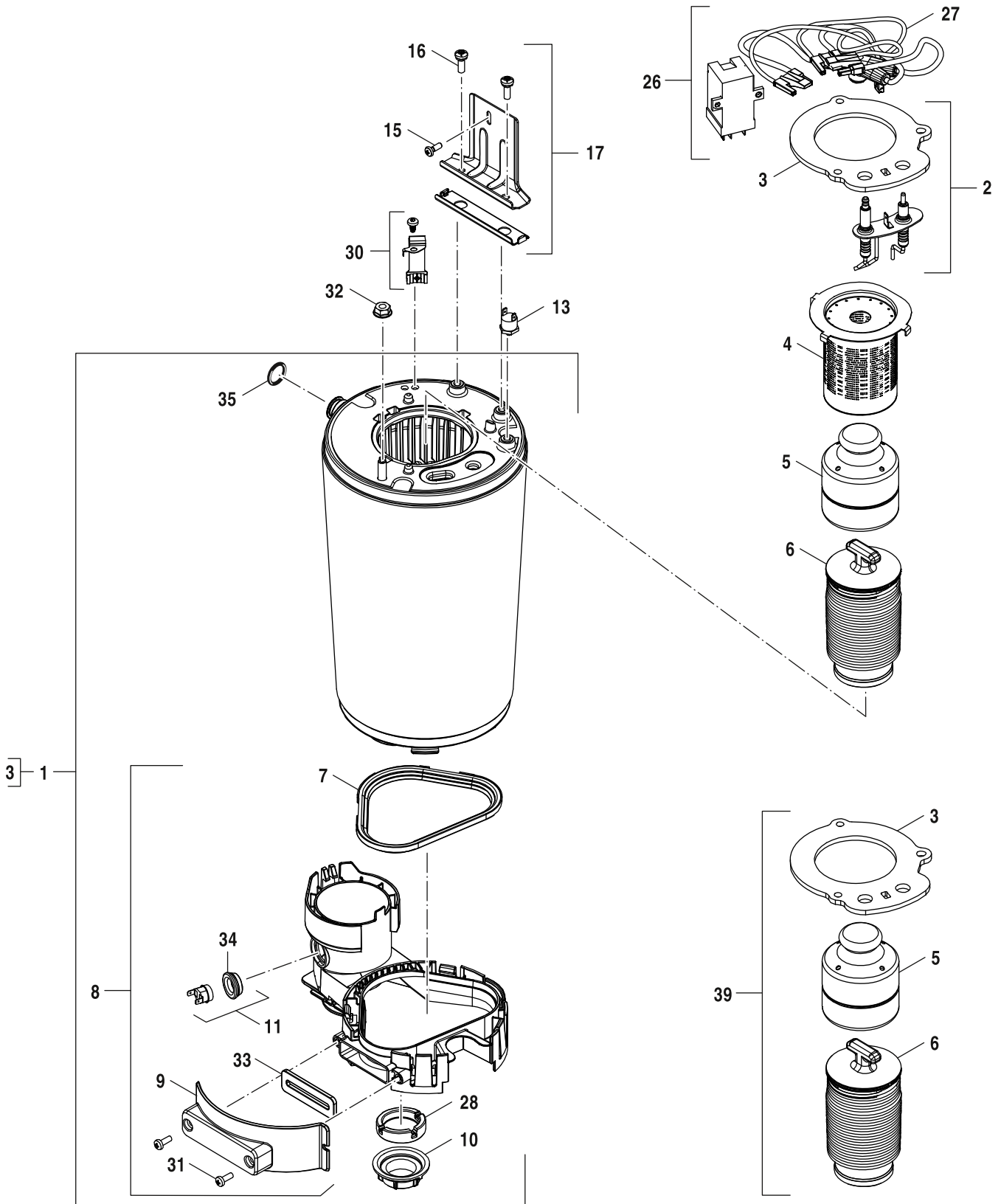
Pos	Bezeichnung	Bestell-Nr.							Bemerkungen
			7-736-902-120	7-736-902-121	7-736-902-122	7-736-902-123	7-736-902-124	7-736-902-125	
1	Abdeckung Bosch	8 737 604 198	■	■	■	■	■		
2	Seitenteil links	8 737 604 193	■	■	■	■	■		
3	Seitenteil rechts	8 737 604 195	■	■	■	■	■		
4	Bezel Blechfront Schutzring	8 737 709 138	■	■	■	■	■		
5	Wandhalter	8 737 713 941	■	■	■	■	■		
7	Abdeckung oben	8 737 604 180	■	■	■	■	■		
8	Ausdehnungsgefäß 12L	8 737 604 177	■	■	■	■			
9	Halterung (Ausdehnungsgefäß)	8 737 604 184	■	■	■	■			
10	Schraube 4,8x13 DIN7981 (10x)	2 910 612 432 0		■			■		
10	Schraube No.10x20 Hex Flansch (3x)	8 716 109 363 0	■	■	■	■			
11	Stopfen	8 737 604 187	■	■	■	■			
12	Blechnutter 4,8mm (10x)	8 710 609 015 0	■	■	■	■	■		
13	Abgasstutzen	8 710 735 296 0		■			■		
13	Abgasstutzen	8 737 711 178	■	■	■	■			
14	Dichtung Ø80mm	8 711 004 232 0		■			■		
14	Dichtung Ø80mm	8 737 902 970 0	■	■	■	■			
15	Abgasrohr	8 718 650 987 0	■	■	■	■			
15	Abgasrohr	8 718 666 183 0		■			■		
16	Dichtung Ø 87,5mm	8 722 933 330 0		■			■		
16	Dichtung Ø70mm	8 737 902 750 0	■	■	■	■			
17	Kappe	8 737 902 864 0	■	■	■	■			
18	Schraube M4x8 (10x)	8 737 604 202	■	■	■	■	■		
19	Schraube M5x15 (10x)	8 737 604 201	■	■	■	■	■		
20	Halterung (Steuereinheit)	8 737 604 181	■	■	■	■	■		
21	Scharnier	8 737 701 453 0	■	■	■	■	■		
22	Tülle (Kabelführung)	8 737 710 236	■	■	■	■	■		
24	Halterung (Manometer)	8 737 604 182	■	■	■	■	■		
30	Dichtung Gasarmatur 41x3 (10x)	8 718 668 449 0	■	■	■	■	■		
31	Dichtungs-Set	8 737 709 150	■	■	■	■	■		
33	Halterung (Rohr)	8 737 604 183	■	■	■	■	■		
34	Halterung (Gasrohr)	8 737 604 186	■	■	■	■	■		
35	Schelle	8 711 301 094 0	■	■	■	■	■		
38	Schraube M4x6 (10x)	8 719 905 146 0	■	■	■	■	■		
39	Adapter DN80/125	8 716 763 274 0	■	■	■	■	■		
40	Stopfen	8 716 763 266 0	■	■	■	■	■		
41	Halterung	8 718 642 855 0					■		
42	Halterung (Rohr) RHS	8 737 713 744	■	■	■	■			
43	Halterung (Rohr) LHS	8 737 713 745	■	■	■	■			

**GC7800iW 15-40 C P 23**

Blechteile

**1**

Ersatzteilliste



6721904465.aa.RO

Wärmeübertrager

GC7800iW 15-40 C P 23

2

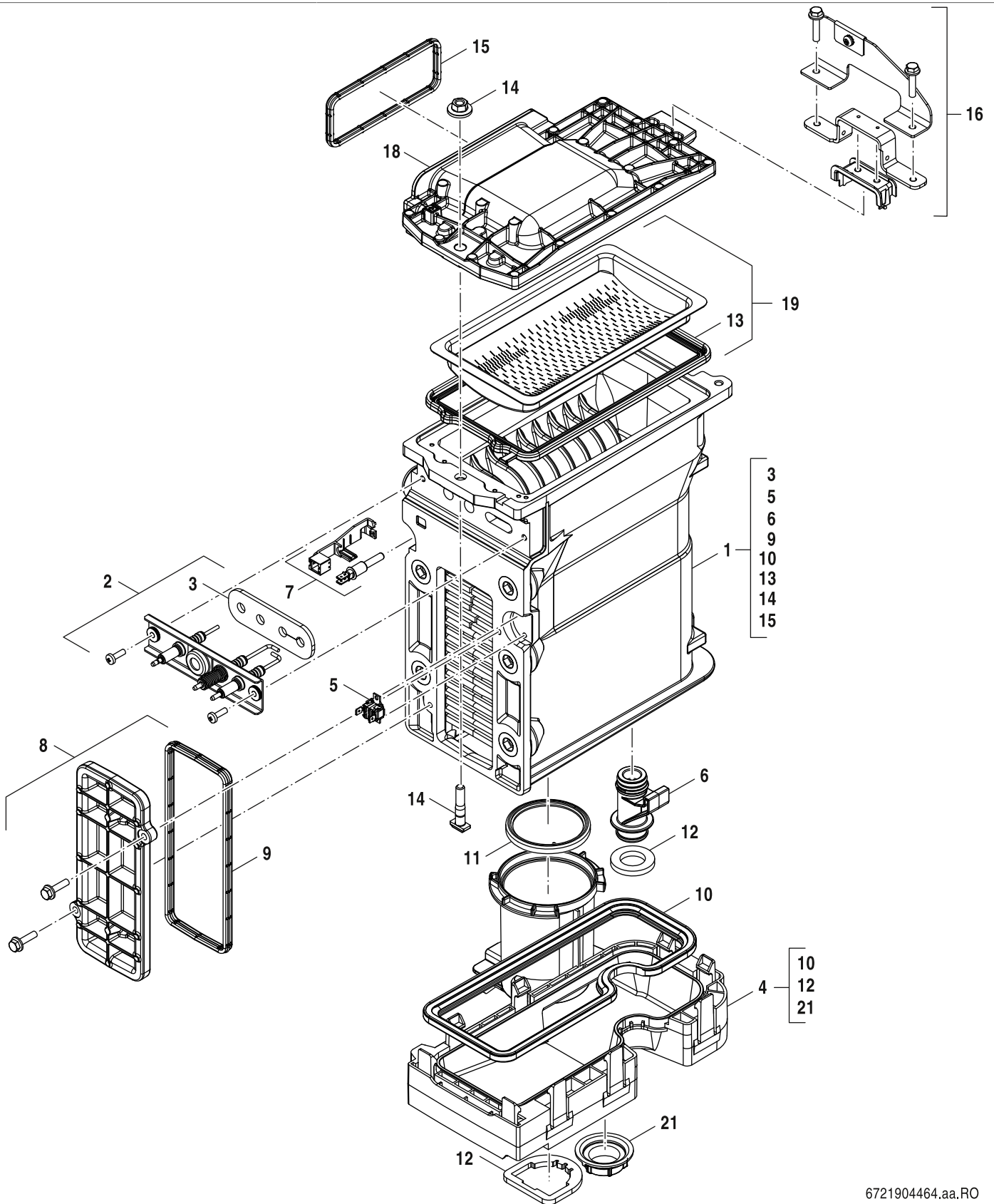
Pos	Bezeichnung	Bestell-Nr.						Bemerkungen
			7-736-902-120	7-736-902-121	7-736-902-122	7-736-902-123	7-736-902-124	
1	Wärmetauscher montiert	8 716 121 449	■	■	■	■		
2	Elektroden-Set	8 737 903 536 0	■	■	■	■		
3	Dichtung Brenner	8 718 650 789 0	■	■	■	■		
4	Brenner 15 kW	8 718 650 983 0			■			
4	Brenner 30 kW	8 718 650 984 0	■	■		■		
5	Verdrängungskörper	8 715 405 197 0	■	■	■	■		
6	Körper unten	8 737 602 342	■	■	■	■		
7	Dichtung	8 718 651 071 0	■	■	■	■		
8	Montagegruppe	8 716 121 187	■	■	■	■		
9	Abdeckung (Zugang Installateur)	8 718 651 585 0	■	■	■	■		
10	Mutter	8 713 301 196 0	■	■	■	■		
11	Temperaturbegrenzer	8 710 506 267 0	■	■	■	■		
13	Temperaturbegrenzer	8 737 903 399 0	■	■	■	■		
15	Schraube M5x8 (10x)	8 737 602 552	■	■	■	■		
16	Schraube M6x18 (10x)	8 737 602 143	■	■	■	■		
17	Halterung	8 737 711 804	■	■	■	■		
26	Zündtrafo	7 736 700 599	■	■	■	■		
27	Zündkabel	8 737 902 999 0	■	■	■	■		
28	Seal Kondensatwanne	8 716 117 038	■	■	■	■		
30	Temperaturfühler NTC	8 737 602 343	■	■	■	■		
31	Schraube M5x14 (10x)	8 716 012 033 0	■	■	■	■		
32	Mutter M8 mit Flansch	8 718 682 332 0	■	■	■	■		
33	Dichtung	8 737 902 502 0	■	■	■	■		
34	Tülle	8 737 902 638 0	■	■	■	■		
39	Verdrängungskörper	8 716 121 956	■	■	■	■		
	Reinigungsset C6	7 738 113 218	■	■	■	■		
	Service-Kit C6-13	8 737 711 853	■	■	■	■		

**GC7800iW 15-40 C P 23**

Wärmeübertrager

**2**

Ersatzteilliste



6721904464.aa.RO

Wärmeübertrager

GC7800iW 15-40 C P 23

2B

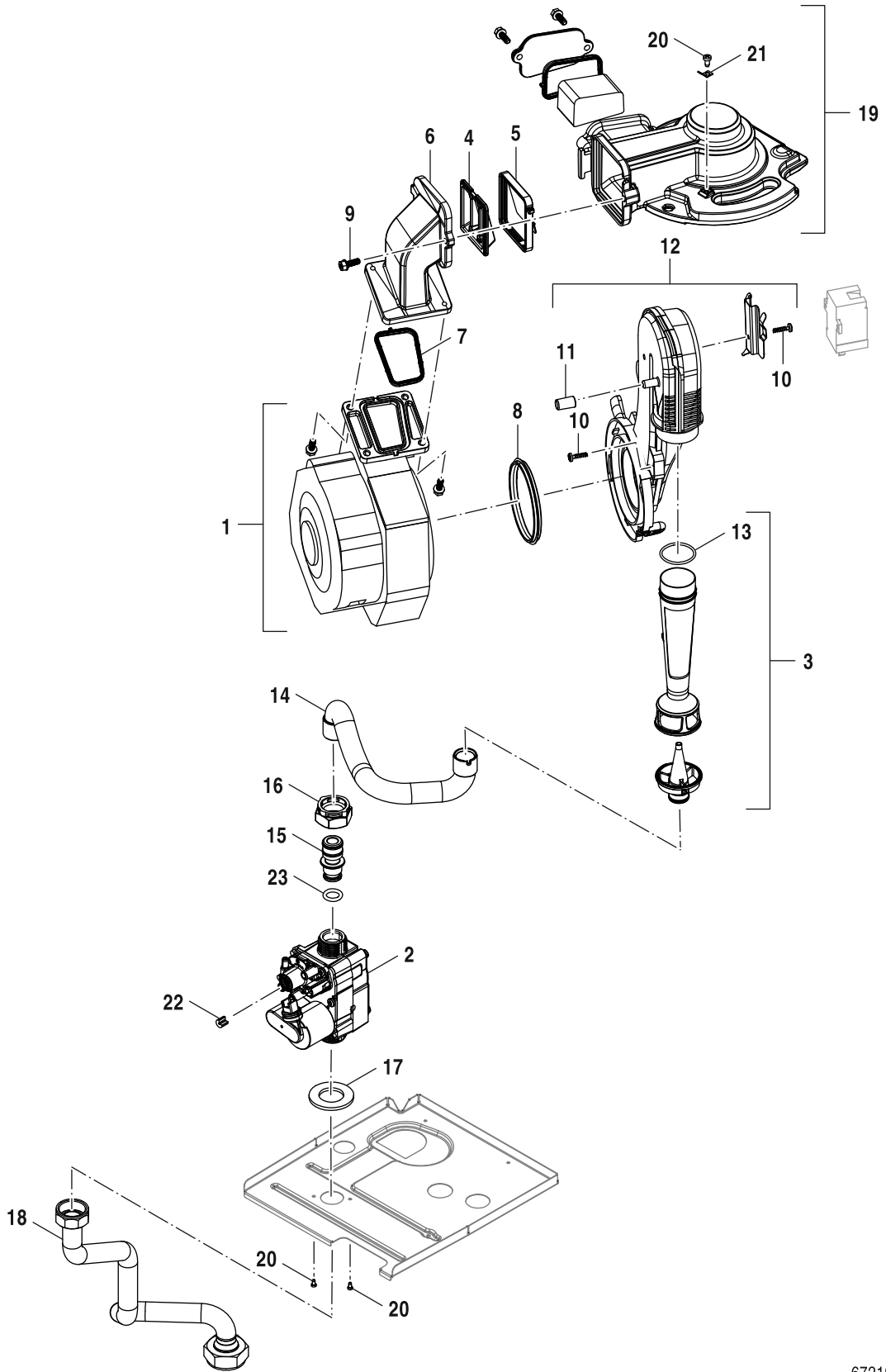
Pos	Bezeichnung	Bestell-Nr.													Bemerkungen				
			7-736-902-120	7-736-902-121	7-736-902-122	7-736-902-123	7-736-902-124	7-736-902-125											
1	Wärmetauscher WB5-II plus	8 737 712 171		■		■													
2	Elektroden-Set	8 718 663 092 0		■		■													
3	Dichtung Elektrode Insulfrax (10x)	8 737 708 824		■		■													
4	Kondensatwanne	8 737 713 943		■		■													
5	Temperaturbegrenzer	8 737 712 163		■		■													
6	Anschlussstück Rücklauf	8 737 707 582		■		■													
7	Temperaturfühler NTC	8 714 500 087 0		■		■													
8	Wartungsdeckel WB5-II plus	8 718 666 172 0		■		■													
9	Dichtung (Wartungsdeckel) WB5-II plus	8 710 103 153 0		■		■													
10	Kondensatwannen-Dichtung	8 710 103 155 0		■		■													
11	Dichtung Ø 87,5mm	8 722 933 330 0		■		■													
12	Dichtungs-Set	8 737 709 150		■		■													
13	Dichtung Brenner WB5-II plus CMS <=42kW	8 718 668 064 0		■		■													
14	Schraube M8x42	8 718 665 589 0		■		■													
15	Dichtung (Gas-Luft-Kanal)	8 737 701 451 0		■		■													
16	Halterung	8 718 665 043 0		■		■													
18	Brennerdeckel WB5-II plus	8 737 707 981		■		■													
19	Brenner WB5-II plus	8 737 706 604 0		■		■													
21	Mutter	8 713 301 196 0		■		■													
	Service-Set WB5-II plus <45kW	8 737 708 542		■		■													
	Service-Set WB5-IV >45kW	8 737 708 671		■		■													

**GC7800iW 15-40 C P 23**

Wärmeübertrager

**2B**

Ersatzteilliste



6721904467.aa.RO

Gasarmatur

GC7800iW 15-40 C P 23

**3**



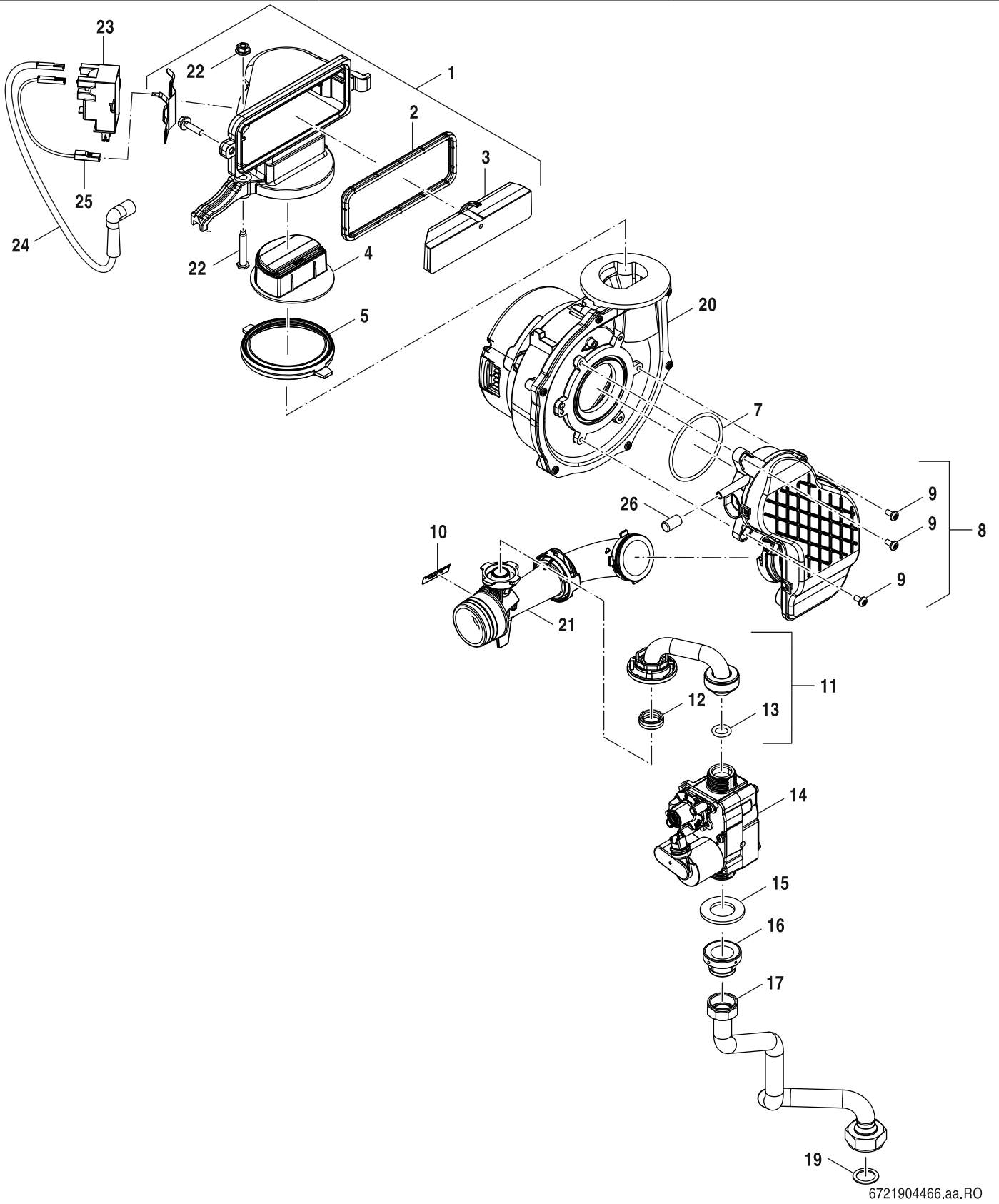
Pos	Bezeichnung	Bestell-Nr.						Bemerkungen
			7-736-902-120	7-736-902-121	7-736-902-122	7-736-902-123	7-736-902-124	
1	Gebläse	8 718 651 784 0	■	■	■	■		
2	Gasarmatur einstellbar	8 737 603 462	■	■	■	■		
3	Venturi 30 kW G20/G31	8 718 650 605 0	■	■		■		
3	Venturi 15 kW G20/G31	8 718 650 945 0			■			
3	Venturi 30 kW G25/GZ35A	8 718 650 947 0	■	■		■		
3	Venturi 15 kW G25/GZ35A	8 718 650 948 0			■			
4	Klappenschutz	8 716 117 051	■	■	■	■		
5	Ventilklappe	8 716 117 050	■	■	■	■		
6	Gebläse Kanal	8 718 649 646 0	■	■	■	■		
7	Dichtung (Gebläse)	8 718 660 208 0	■	■	■	■		
8	Dichtung	7 746 001 88A 0	■	■	■	■		
9	Schraube M5x15 (3x)	8 718 651 785 0	■	■	■	■		
10	Schraube 4x15 (10x)	8 737 700 103 0	■	■	■	■		
11	Kappe	8 737 902 864 0	■	■	■	■		
12	Luftansaugrohr	8 718 650 806 0	■	■	■	■		
13	O-Ring NBR 29x2 (10x)	8 718 662 626 0	■	■	■	■		
14	Gasschlauch	8 737 711 815	■	■	■	■		
15	Drosselblende 15Kw G20/G25	8 716 121 807			■			
15	Gasdüse 15 kW G31	8 718 651 015 0			■			
15	Gasdüse 30 kW G31	8 718 651 017 0	■	■		■		
15	Gasdüse 30 kW G20 / G25	8 737 603 467	■	■		■		
16	Mutter	8 716 106 683 0	■	■	■	■		
17	Dichtung Gasarmatur 41x3 (10x)	8 718 668 449 0	■	■	■	■		
18	Gasrohr	8 737 604 170	■	■	■	■		
19	Brennerdeckel	8 737 711 817	■	■	■	■		
20	Schraube M4x8 (10x)	8 718 644 553 0	■	■	■	■		
21	Steckeranschlusssockel 6.3	8 718 652 196 0	■	■	■	■		
23	O-Ring 12x3 (10x)	8 710 205 089 0	■	■	■	■		

**GC7800iW 15-40 C P 23**

Gasarmatur

**3**

# Ersatzteilliste



6721904466.aa.RO

Gasarmatur

**GC7800iW 15-40 C P 23**

**3B**

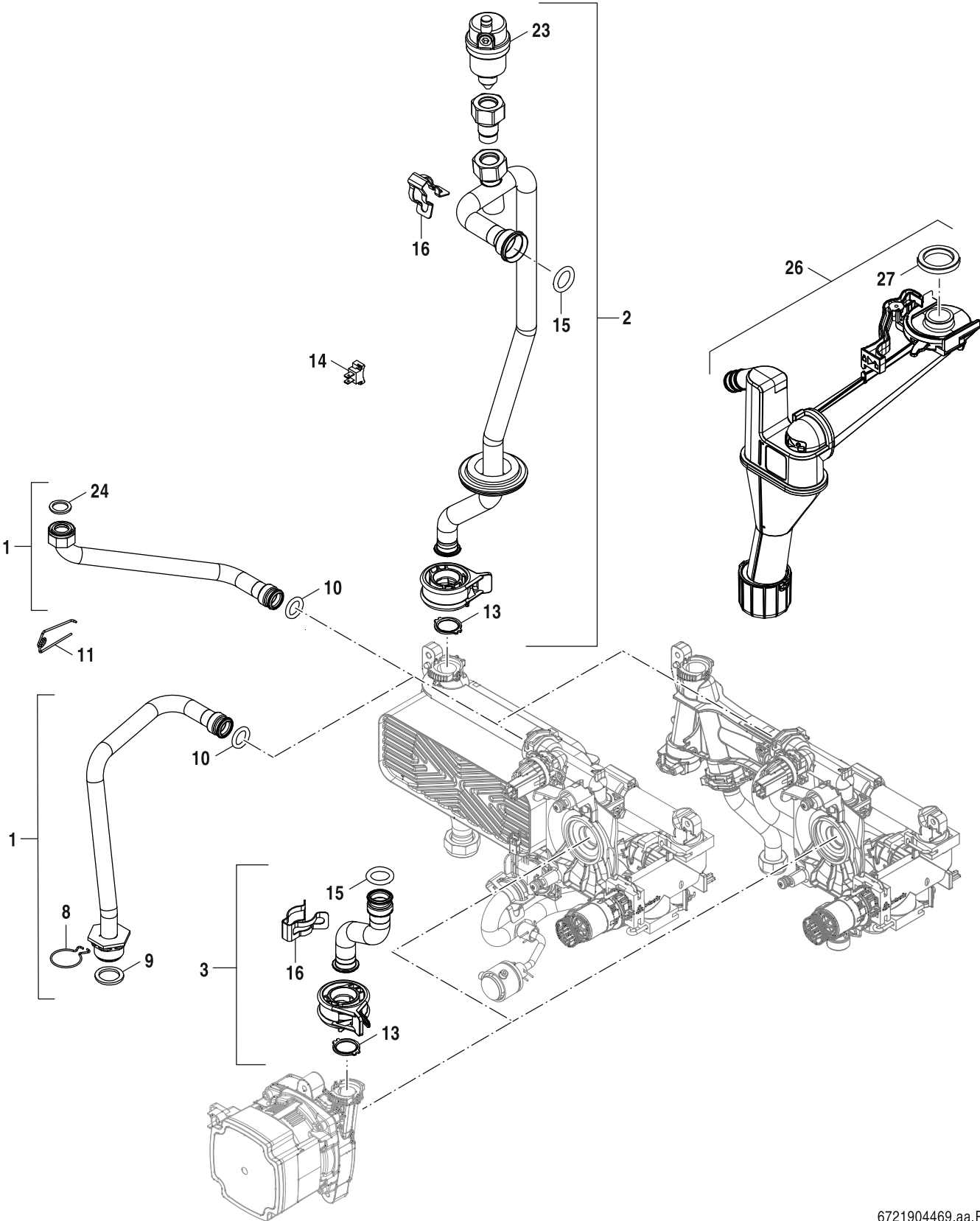
Pos	Bezeichnung	Bestell-Nr.	7-736-902-120	7-736-902-121	7-736-902-122	7-736-902-123	7-736-902-124	7-736-902-125														Bemerkungen					
1	Gas-Luft-Kanal WB5-II+	8 737 714 115		■			■																				
2	Dichtung (Gas-Luft-Kanal)	8 737 701 451 0		■			■																				
3	Schalldämpfer	8 718 666 152 0		■			■																				
4	Rückschlagventil C5	8 737 709 562		■			■																				
5	Lippendichtung	8 737 709 314		■			■																				
7	O-Ring 63x3 (10x)	8 722 880 175 0		■			■																				
8	Mischeinheit	8 718 661 853 0		■			■																				
9	Schraube M4x8	2 914 411 412 0		■			■																				
10	Sicherheitssiegel (Venturi) (10x)	8 737 708 988		■			■																				
11	Gasrohr	8 718 668 531 0		■			■																				
12	Dichtung (10x)	8 718 662 055 0		■			■																				
13	O-Ring 12x3 (10x)	8 718 669 385 0		■			■																				
14	Gasarmatur	8 718 651 802 0		■			■																				
15	Dichtung Gasarmatur 41x3 (10x)	8 718 668 449 0		■			■																				
16	Dichtung	8 718 600 34A 0		■			■																				
17	Gasrohr	8 737 604 170		■			■																				
19	Dichtung 23,9x17,2x1,5 (10x)	8 710 103 043 0		■			■																				
20	Gebläse	8 737 709 295		■			■																				
21	Venturi 40 kW	8 737 708 866		■			■																				
22	Mutter M6 + Schraube M6x30-5.8	8 737 709 304		■			■																				
23	Zündtrafo	7 736 700 599		■			■																				
24	Zündleitung	8 737 712 818		■			■																				
25	Masseleitung	8 737 712 819		■			■																				
26	Kappe	8 716 121 250		■			■																				

**GC7800iW 15-40 C P 23**

Gasarmatur

**3B**

Ersatzteilliste



6721904469.aa.RO

Rohre

GC7800iW 15-40 C P 23

4

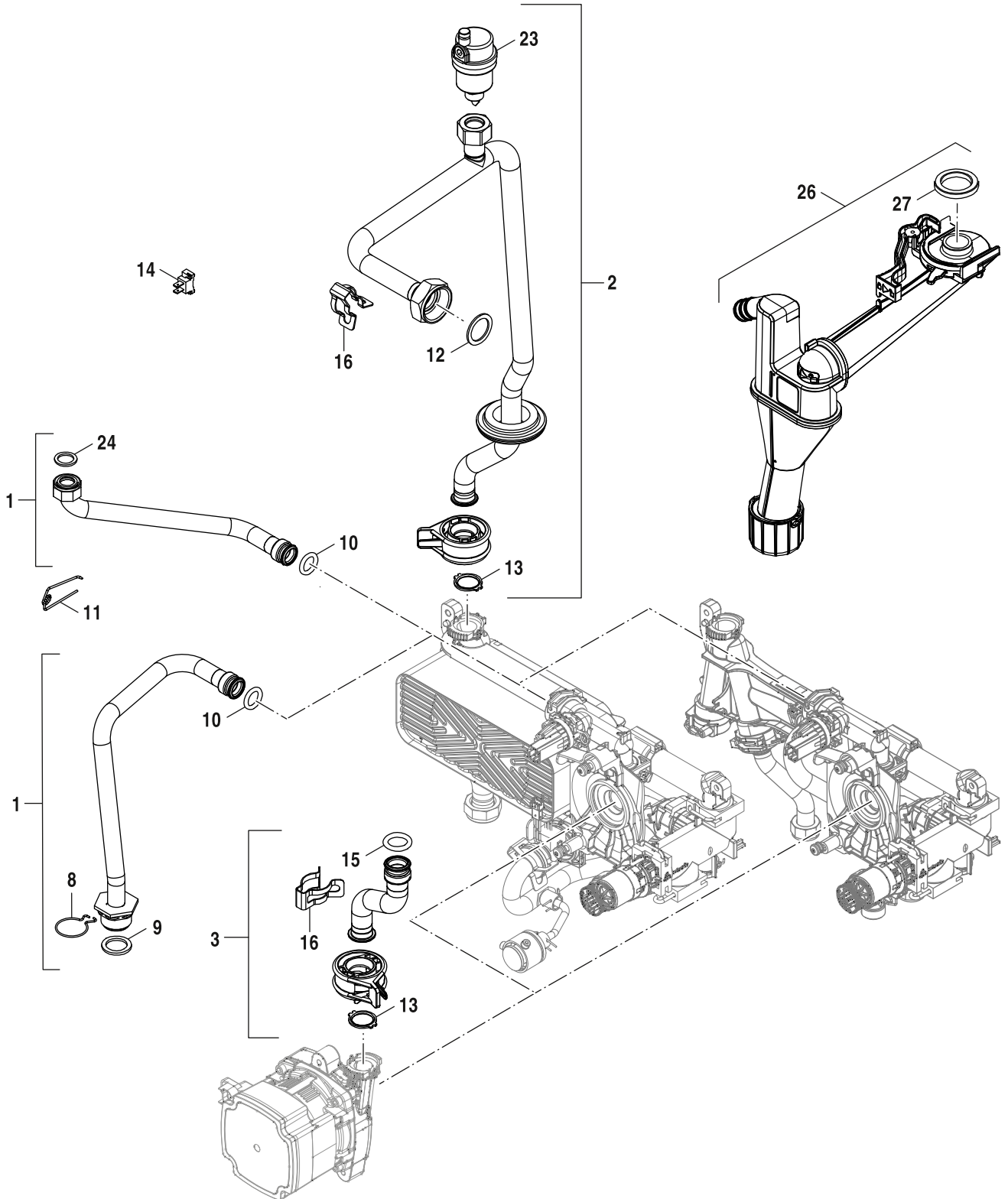
Pos	Bezeichnung	Bestell-Nr.											Bemerkungen				
			7-736-902-120	7-736-902-121	7-736-902-122	7-736-902-123	7-736-902-124	7-736-902-125									
1	Rohr (Ausdehnungsgefäß)	8 737 604 172	■	■	■	■											
2	Vorlaufrohr (Wärmetauscher)	8 737 604 173	■	■	■	■											
3	Rücklaufrohr	8 737 604 176	■	■	■	■											
10	O-Ring 13,87x3,53 (10x)	8 716 116 549 0	■	■	■	■											
11	Haltefeder 18 mm (10x)	8 718 684 699 0	■	■	■	■											
13	Dichtung 18,5x24,3 (10x)	8 716 771 259 0	■	■	■	■											
14	Temperaturfühler 18mm	8 718 688 801 0	■	■	■	■											
15	O-Ring 17x4 (10x)	8 716 771 154 0	■	■	■	■											
16	Klammer (10x)	8 711 200 024 0	■	■	■	■											
23	Schnellentlüfter	8 718 505 028 0	■	■	■	■											
24	Dichtung 18,6x11,5x1,5 (10x)	8 710 103 121 0	■	■	■	■											
26	Siphon D03-30	8 737 603 845	■	■	■	■											
27	Dichtung (Siphon)	8 718 669 366 0	■	■	■	■											

**GC7800iW 15-40 C P 23**

Rohre

**4**

Ersatzteilliste



6721904468.aa.RO

Rohre

GC7800iW 15-40 C P 23

4B



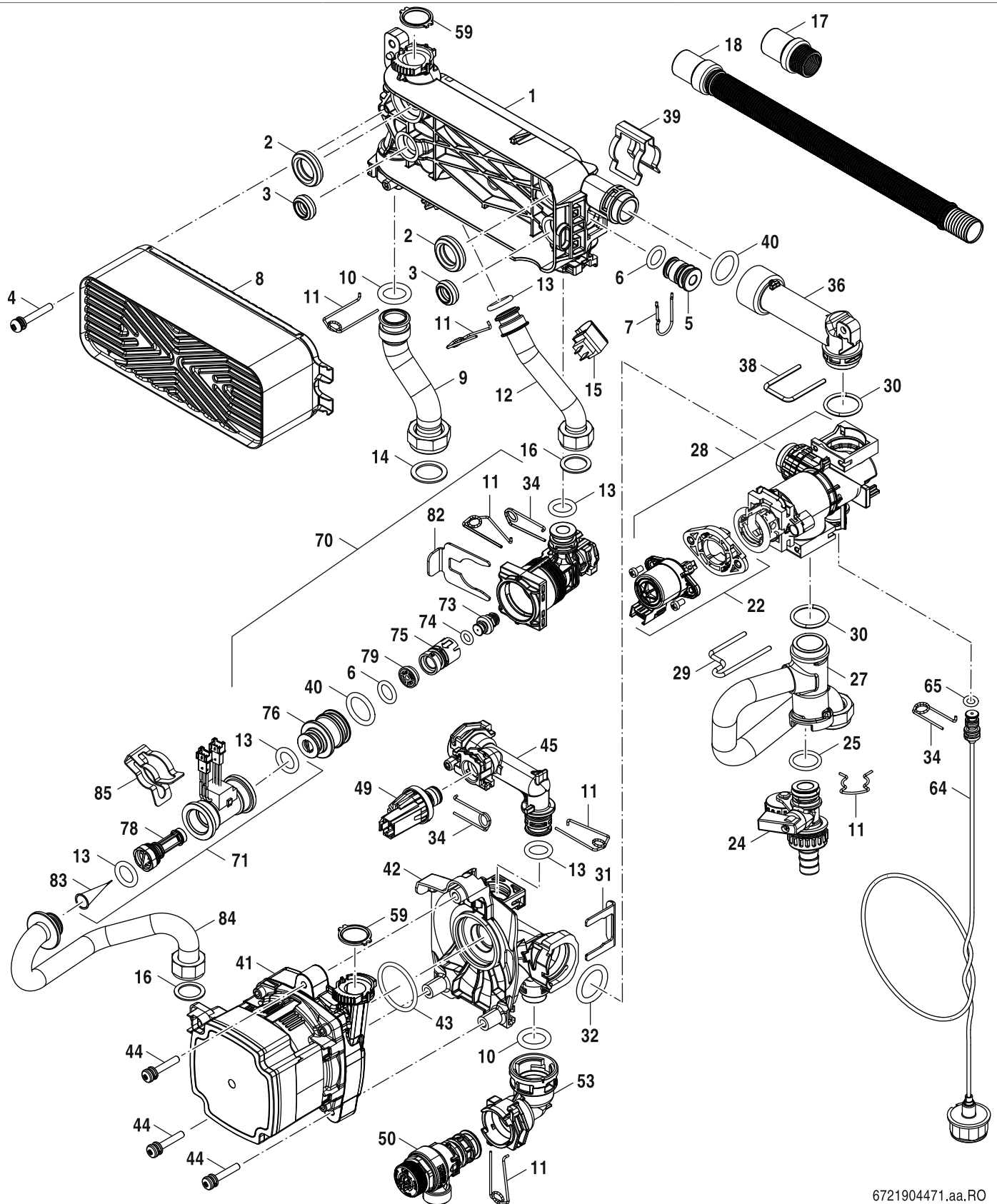
Pos	Bezeichnung	Bestell-Nr.													Bemerkungen		
			7-736-902-120	7-736-902-121	7-736-902-122	7-736-902-123	7-736-902-124	7-736-902-125									
1	Rohr (Ausdehnungsgefäß)	8 737 604 172			■												
1	Rohr (Ausdehnungsgefäß)	8 737 604 175						■									
2	Vorlaufrohr (Wärmetauscher)	8 737 604 174			■			■									
3	Rücklaufrohr	8 737 604 176			■			■									
10	O-Ring 13,87x3,53 (10x)	8 716 116 549 0			■			■									
11	Haltefeder 18 mm (10x)	8 718 684 699 0			■			■									
12	Dichtung 30x22,2x1,5 (10x)	8 710 103 164 0			■			■									
13	Dichtung 18,5x24,3 (10x)	8 716 771 259 0			■			■									
14	Temperaturfühler 18mm	8 718 688 801 0						■									
15	O-Ring 17x4 (10x)	8 716 771 154 0			■			■									
16	Klammer (10x)	8 711 200 024 0			■			■									
23	Schnellentlüfter	8 718 505 028 0			■			■									
24	Dichtung 18,6x11,5x1,5 (10x)	8 710 103 121 0			■			■									
26	Siphon D03-30	8 737 603 845			■			■									
27	Dichtung (Siphon)	8 718 669 366 0			■			■									

**GC7800iW 15-40 C P 23**

Rohre

**4B**

Ersatzteilliste



6721904471.aa.RO

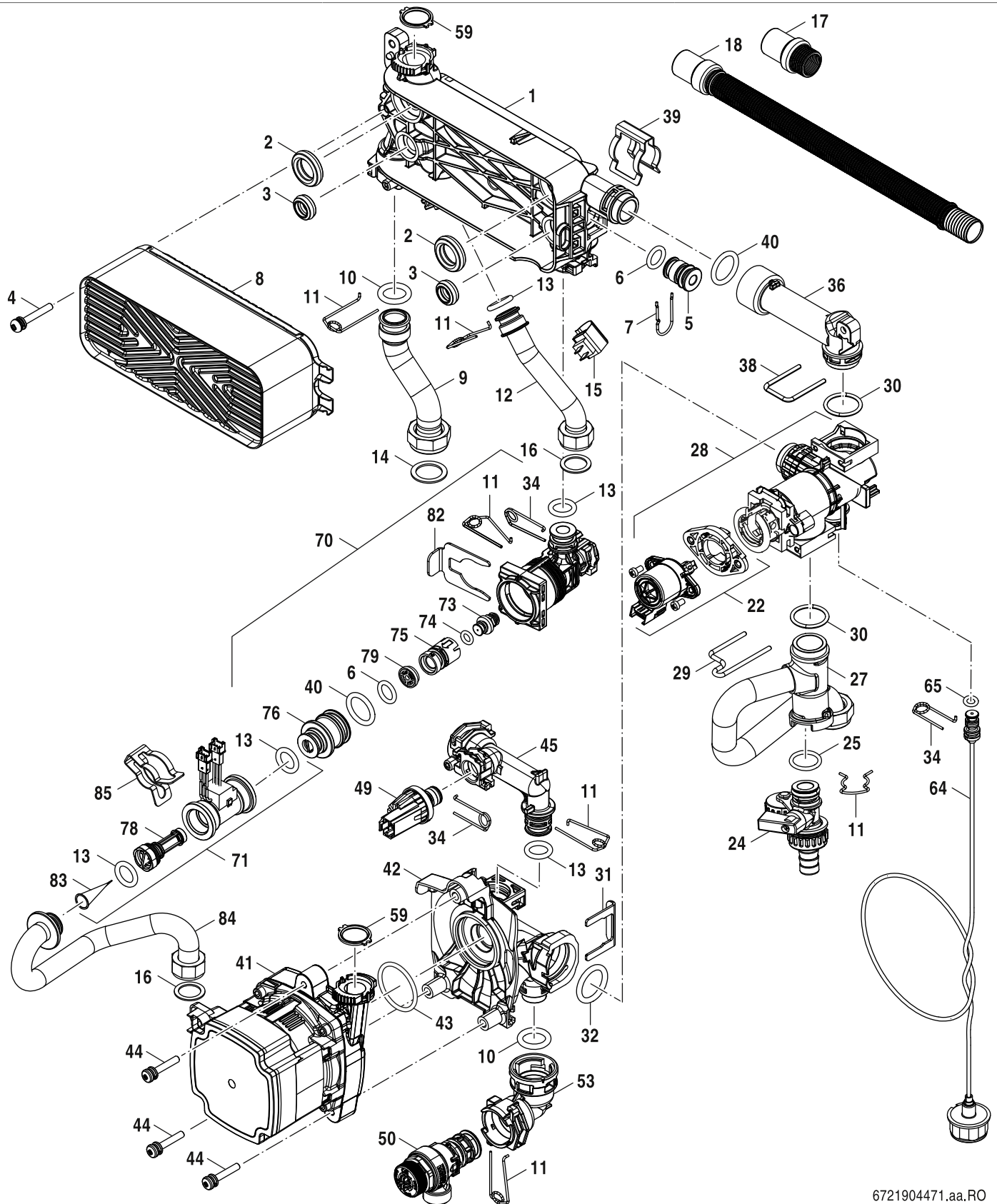
Hydraulikblock

GC7800iW 15-40 C P 23

5A



Ersatzteilliste



6721904471.aa.RO

Hydraulikblock

GC7800iW 15-40 C P 23

5A

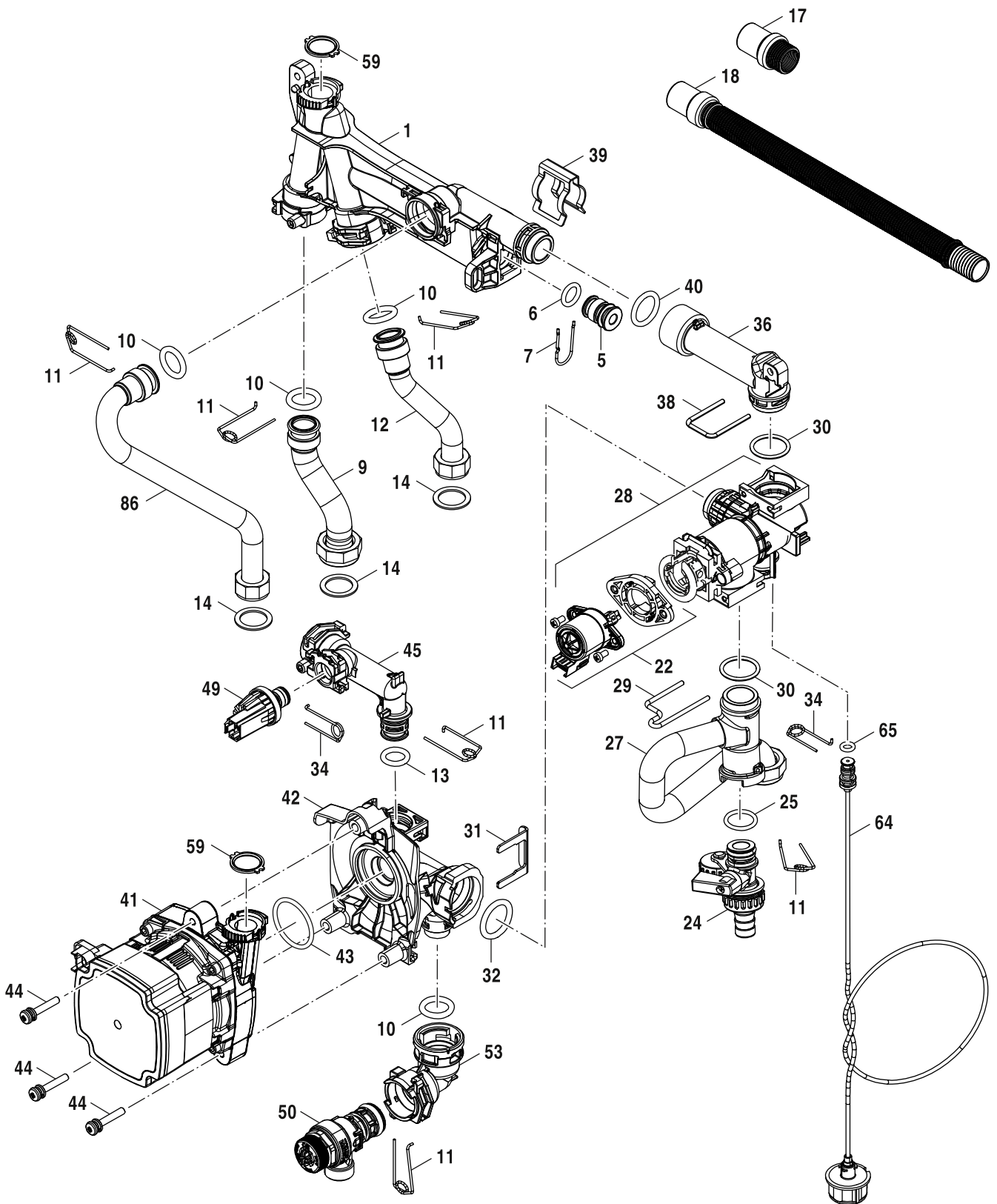
Pos	Bezeichnung	Bestell-Nr.													Bemerkungen		
			7-736-902-120	7-736-902-121	7-736-902-122	7-736-902-123	7-736-902-124	7-736-902-125									
79	Durchflußbegrenzer	8 716 141 143 0	■														
82	Sicherungsklammer (10x)	8 716 113 917 0	■	■	■												
83	Filter	8 716 113 906 0	■	■	■												
84	Rohr DCW	8 737 603 013	■	■	■												
85	Klammer (10x)	8 711 200 024 0	■	■	■												

**GC7800iW 15-40 C P 23**

Hydraulikblock

**5A**

Ersatzteilliste



6721904472.aa.RO

Hydraulikblock

GC7800iW 15-40 C P 23

5B

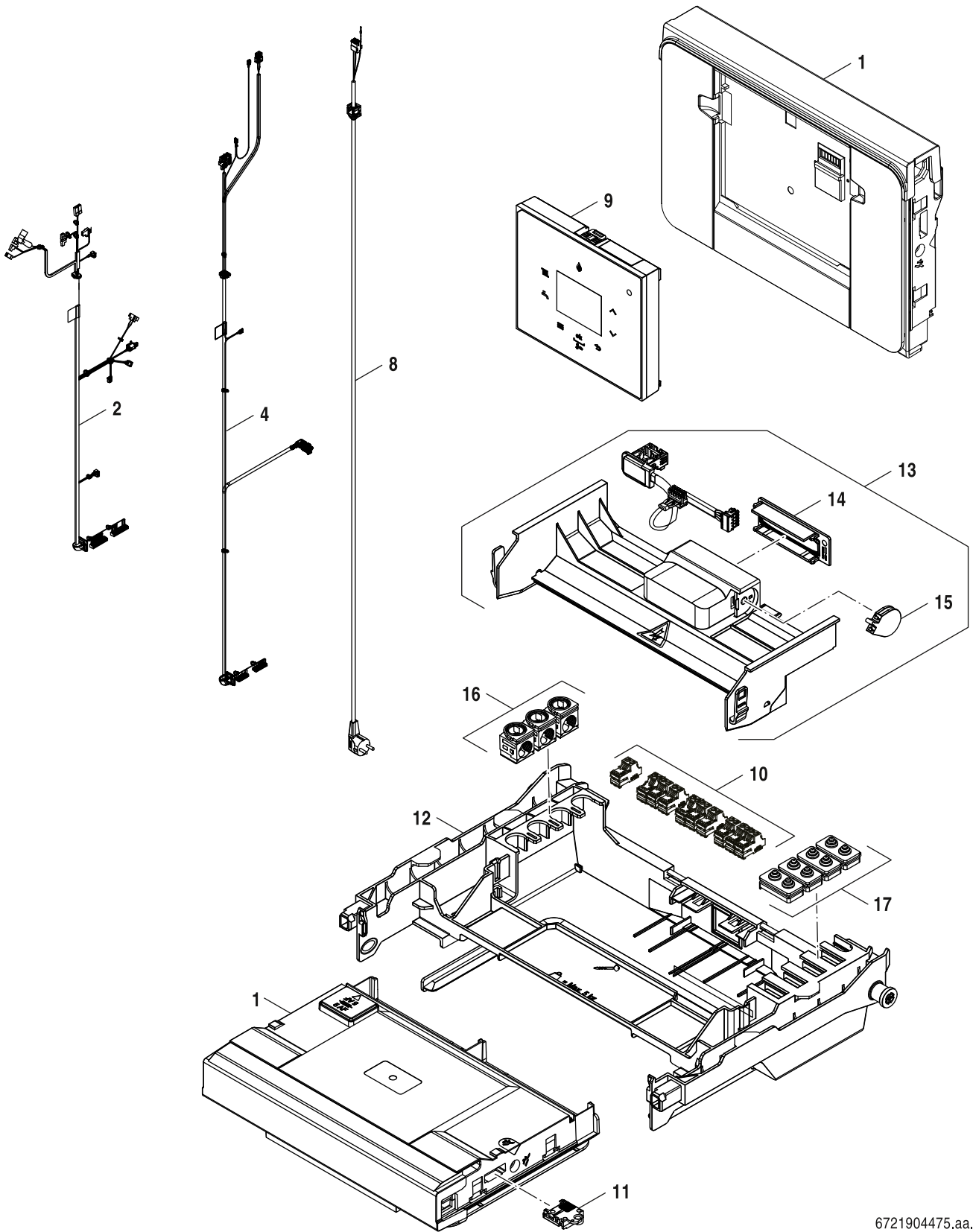


Pos	Bezeichnung	Bestell-Nr.																				Bemerkungen
					7-736-902-120																	
					7-736-902-121																	
					7-736-902-122																	
					7-736-902-123																	
					7-736-902-124																	
					7-736-902-125																	
1	Sammler	8 718 680 824 0																				
5	Stopfen (5x)	8 718 222 478 0																				
6	O-Ring 12,5x3 WRAS / KTW (1x)	8 716 106 748 0																				
7	Haltefeder 13mm	8 716 106 549 0																				
9	Vorlaufrohr	8 737 603 008																				
10	O-Ring 17x4 (10x)	8 716 771 154 0																				
11	Haltefeder 18 mm (10x)	8 718 684 699 0																				
12	Rohr DHW	8 737 603 011																				
13	O-Ring 13,87x3,53 (10x)	8 716 771 155 0																				
14	Dichtung 23,9x17,2x1,5 (10x)	8 710 103 043 0																				
17	Schlauch Kondensatschlauch	8 737 712 737																				
18	Wellrohr	8 737 710 963																				
22	Antrieb 3-Wege-Ventil	8 737 602 357																				
24	Füll- und Entleerhahn	8 737 713 753																				
25	O-Ring 18,7x2,7 (10x)	8 718 640 414 0																				
27	Rücklaufrohr	8 737 603 910																				
28	3-Wege-Ventil	8 737 602 350																				
29	Haltefeder (10x)	8 737 602 355																				
30	O-Ring 23,47x2,62 (10x)	8 737 602 349																				
31	Sicherungsklammer (10x)	8 718 681 920 0																				
32	O-Ring 23x4 (10x)	8 716 771 353 0																				
34	Haltefeder 10mm (10x)	8 716 771 167 0																				
36	Verbindungsrohr	8 737 602 348																				
38	Haltefeder (10x)	8 737 602 356																				
39	Klammer (10x)	8 716 113 918 0																				
40	O-Ring 20,22x3,53 EPDM (10x)	8 718 685 490 0																				
41	Pumpe ErP SpE HU2-10	8 737 602 344																				
42	Rohr	8 737 602 345																				
43	O-Ring 34x3 (10x)	8 737 602 346																				
44	Schraube M5x30 mit Scheibe	8 716 106 452 0																				
45	Anschlussstück (Außdehnungsgefäß)	8 718 648 973 0																				
49	Druckfühler	8 718 651 042 0																				
50	Sicherheitsventil	8 718 643 989 0																				
53	Verbindungsrohr (Sicherheitsventil)	8 737 602 347																				
59	Dichtung 18,5x24,3 (10x)	8 716 771 259 0																				
64	Manometer	8 737 712 661																				
65	O-Ring 2,62x6,02 WRAS / KTW (10x)	8 716 140 810 0																				
86	Rohr DCW	8 737 603 015																				

**GC7800iW 15-40 C P 23** Hydraulikblock

5B

# Ersatzteilliste



6721904475.aa.RO

Schaltkasten

**GC7800iW 15-40 C P 23**

**6**

Pos	Bezeichnung	Bestell-Nr.													Bemerkungen			
			7-736-902-120	7-736-902-121	7-736-902-122	7-736-902-123	7-736-902-124	7-736-902-125										
1	Steuereinheit ACU MHP-20	8 737 712 993	■	■	■	■	■											
2	Kabelbaum 24V	8 737 603 871	■	■	■	■												
2	Kabelbaum 24V	8 737 603 873			■		■											
4	Kabelbaum 230V	8 737 603 872	■	■	■	■												
4	Kabelbaum 230V	8 737 603 874			■		■											
8	Netzkabel	8 737 712 655	■	■	■	■	■	■										
9	Bedienelement HMI 800-20 Bosch (Gas)	8 737 713 448	■	■	■	■	■	■										
10	Anschlussklemmen-Set	8 737 604 210	■	■	■	■	■	■										
11	HCM 20247 (NG)	8 737 604 081	■															
11	HCM 20248 (NG)	8 737 604 082		■														
11	HCM 20249 (NG)	8 737 604 083			■													
11	HCM 20250 (NG)	8 737 604 084				■												
11	HCM 20251 (NG)	8 737 604 085						■										
11	HCM 20267 (LPG)	8 737 604 101	■															
11	HCM 20268 (LPG)	8 737 604 102		■														
11	HCM 20269 (LPG)	8 737 604 103			■													
11	HCM 20270 (LPG)	8 737 604 104				■												
11	HCM 20271 (LPG)	8 737 604 105						■										
11	HCM 20385 (NG)	8 737 604 131						■										
11	HCM 20386 (LPG)	8 737 604 132						■										
12	Halterung (Bedienelement)	8 737 604 179	■	■	■	■	■	■										
13	Abdeckung (Zugang Installateur)	8 737 709 196	■	■	■	■	■	■										
14	Abdeckung (Ip PluX)	8 737 709 148	■	■	■	■	■	■										
15	Verriegelung (PluX)	8 737 709 149	■	■	■	■	■	■										
16	Zugentlastung	8 712 201 007 0	■	■	■	■	■	■										
17	Kabeldurchführung 2-polig	8 737 704 495 0	■	■	■	■	■	■										
	Flüssigg.-Umbau LPG-->NG	7 736 902 260	■															
	Flüssigg.-Umbau LPG-->NG	7 736 902 261		■														
	Flüssigg.-Umbau LPG-->NG	7 736 902 262			■													
	Flüssigg.-Umbau LPG-->NG	7 736 902 263				■												
	Flüssigg.-Umbau LPG-->NG	7 736 902 264					■											
	Flüssigg.-Umbau LPG-->NG	7 736 902 265						■										
	Flüssigg.-Umbau NG-->LPG	7 736 902 284	■															
	Flüssigg.-Umbau NG-->LPG	7 736 902 285		■														
	Flüssigg.-Umbau NG-->LPG	7 736 902 286			■													
	Flüssigg.-Umbau NG-->LPG	7 736 902 287				■												
	Flüssigg.-Umbau NG-->LPG	7 736 902 288					■											
	Flüssigg.-Umbau NG-->LPG	7 736 902 289						■										

**GC7800iW 15-40 C P 23**

Schaltkasten

**6**

## Gerätetypen

Gerät	Bestell-Nr.	Land	Bemerkungen
GC7800IW 15 P 23	7 736 902 123	Deutschland,Luxemburg	
GC7800IW 20/24 C 23	7 736 902 120	Deutschland,Luxemburg	
GC7800IW 20/30 C 23	7 736 902 121	Deutschland,Luxemburg	
GC7800IW 24 P 23	7 736 902 124	Deutschland,Luxemburg	
GC7800IW 30/35 C 23	7 736 902 122	Deutschland,Luxemburg	
GC7800IW 40 P 23	7 736 902 125	Deutschland,Luxemburg	



**BOSCH**

Bosch Thermotechnik GmbH  
Junkersstr. 20-24  
D-73249 Wernau / Germany