



## iSENSI MONOLITH

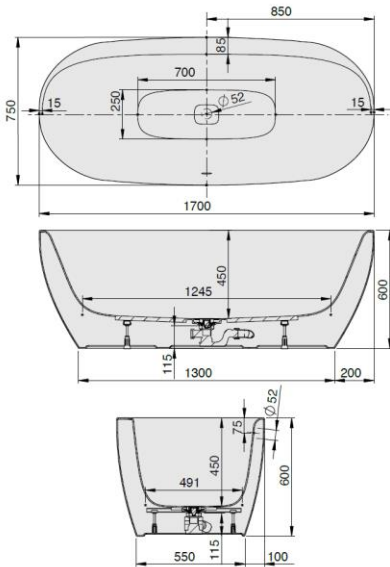
1700 x 750

Ovalwanne

Baignoire ovale

Ovale bad

Oval bathtubs



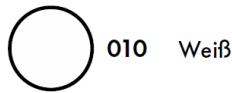
- DE** Freistehende Badewanne aus Acryl mit fester Schürze (Monolith) inkl. vormontiertem Untergestell u. Überlaufgarnitur (optional wählbar, siehe Tabelle), Anschlusschlauch zur Verbindung an HT-Hausanschluss und weißer Design Ablaufdeckel im Lieferumfang enthalten.
- NL** Afvoer-/overloopcombinatie (optioneel te kiezen, zie tabel), Aansluitflexibel voor aansluiting aan bouwzijdige afvoerleiding, Onderstel en wit design afvoerdekseel bij de levering inbegrepen. Vrijstaande baden van acryl/ABS angevormd paneelin verschillende uitvoeringen incl. onderstel.

- FR** Vidage spécial (en option, voir tableau), raccord de tuyau pour le raccordement/connexion HT-maison, couvercle d'écoulement blanc design et châssis inclus. Baignoire autonome en acrylique/ABS avec tablier mono-coque différentes versions y compris châssis.
- EN** Freestanding acrylic bathtub with fixed apron (monolith) including pre-assembled base and overflow set (optional selectable, see table), connection hose for connection to HT house connection and white design drain cover included.

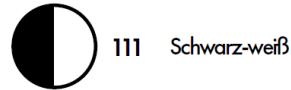
MODELL Modèle Mode Model	ART. NR. N° D'article Artikelnummer Article no.	LÄNGE/BREITE Longueur Et Largeur Lengte En Breedte Length and width (mm)	HÖHE/TIEFE Hauteur/profondeur Hoogte/diepte Height/depth (mm)	INST. HÖHE Hauteur de montage Installatiehoogte Installation height (mm)	NUTZINHALT Contenu utile Nuttige inhoud Capacity
D	3987	1700 x 750	450	600	157 l

Version mit Über- und Ablauf in Weiß

### FARBEN Standard



### BI-COLOUR



**i** Bi-Color ausschließlich in der Glanz Optik möglich

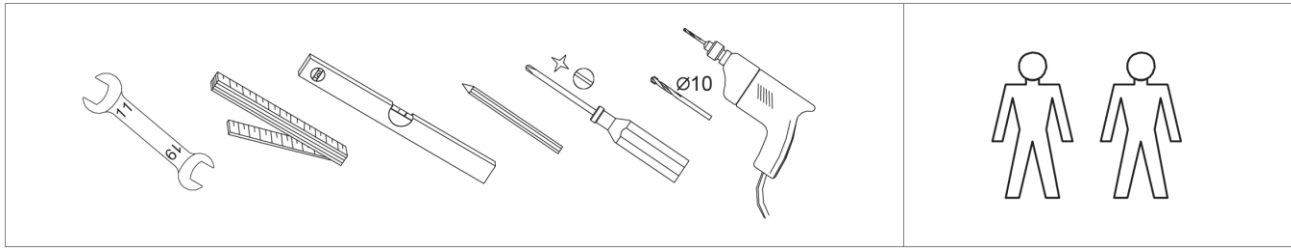
### Artikelbeschreibung:

Die Badewanne iSensi aus Sanitär-Acryl – Herzlich willkommen in der neuen, großzügigen Komfortzone von HOESCH. iSensi bietet eine besonders großzügige Komfortzone. Dafür sorgt auch der mittig positionierte Ablauf in der ovalen Grundform. Für Entspannung und Wohlbehagen sorgen zudem die positiven Eigenschaften des hochwertigen gegossenen Sanitär-Acryls. Das Material isoliert Wärme besonders gut und ist an der Oberfläche extrem eben, porenfrei und unempfindlich. Das fühlt sich nicht nur angenehm warm und anschmiegsam an, sondern erleichtert zusätzlich auch die Pflege.

### Material Eigenschaften:

Das Material Acryl zeichnet sich durch rutschhemmende Eigenschaften aus, die einen sicheren Gebrauch ermöglichen. Produkte aus Sanitäracryl besitzen eine sehr glatte und dadurch leicht zu reinigende Oberfläche. Das Acryl ist durchgefärbt, damit bei der Verwendung entstehende Kratzer einfach wegpoliert werden können. HOESCH-Produkte behalten daher jahrelang ein makellooses Aussehen. Aufgrund seiner physikalischen Eigenschaften eignet sich Acryl als guter Wärmespeicher. Es garantiert auch bei längerem Aufenthalt in der Badewanne immer die optimale Temperatur.

## Montagehilfe:



## SONDERZUBEHÖR BADEWANNEN

### NACKENKISSEN

Coussin appui-nuque  
Nekkkussen  
Neckrests

**ART. NR.**  
N° D'article  
Artikelnummer  
Article no.

Selbstklebendes Gel-Nackenkissen passend für nahezu alle Hoesch Bade- und Whirlwannen.  
Farbe: Schwarz. Material: Gel.  
/ Appuie-tête en gel adhésif Coussin appui-nuque assorti à presque toutes les baignoires et baignoires balnéo HOESCH  
Couleur: noir. Matériau: Gel.  
/ Zelfklevend gel nekkussen passend voor bijna alle HOESCH baden en whirlbaden.  
Kleur: zwart. Materiaal: Gel.  
/ Self-adhesive gel neckrest suitable for almost every HOESCH bath and whirltub.  
Colour: Black. Material: Gel



69694

Nackenkissen aus wasserbeständigem Teakholz mit PU Auflage für den geraden Wannenrand.  
/ Coussin appui-nuque produit de bois teck résistant à l'eau, recouvert de mousse de polyuréthane pour les bains à bords droits  
/ Nekkkussen van waterbestendig teakhout met PU bekleding voor de rechte badrand.  
/ Neckrest made of water-resistant teak wood with a PU pad.



89216

### Lichtsysteme

Eclairage  
Verlichtingssystemen  
Lighting system

**ART. NR.**  
N° D'article  
Artikelnummer  
Article no.

Nur für Badewannen ohne Whirl-/Airsysteem erhältlich

LED Unterwasserscheinwerfer, verchromt mit Bedienknopf für Wannenrand inkl. Ansteuerungselektronik mit automatischem Farblichtwechsler Farben: Weiß, Rot, Orange, Gelb, Grün, Blau, Indigo, Violett (werkseitig eingebaut)

2 LED Scheinwerfer  
4 LED Scheinwerfer

Disponible seulement pour les baignoires sans équipement balnéo Whirl/Air  
Projecteur immergé LED, chromé avec touche de commande pour le rebord de la baignoire Système de commande automatique avec inverseur de couleur inclus Couleurs : blanc, rouge, orange, jaune, vert, bleu, indigo, violet (monte à l'usine)

Projecteur 2 LED  
Projecteur 4 LED

Alleen verkrijgbaar voor baden zonder whirl-/airsysteem

Verchromde led-onderwaterschijnwerper met bedieningsknop in de badrand Incl. aansturelektronica met automatische kleurenwisselaar Kleuren: wit, rood, oranje, geel, groen, blauw, indigo, paars (in de fabriek ingebouwd)

2 ledschijnwerpers  
4 ledschijnwerpers

Available for bathtubs without whirl / air system only

LED underwater spotlights, chromeplated with an operating button for bathtub rim Including control with integrated colour light changer.  
Colours: white, red, orange, yellow, green, blue, indigo, violet (factory installed)

2 LED spotlights  
4 LED spotlights



690913  
690914