



## Sanpress-Flanschübergang mit SC-Contur

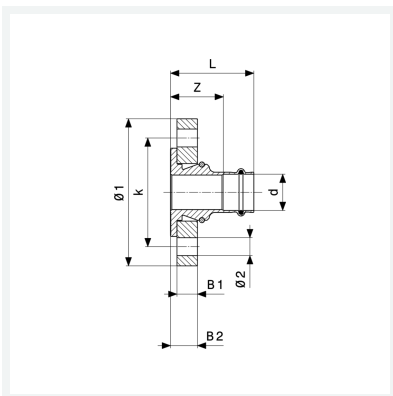
- Flanschübergang, Pressanschluss

### Ausstattung

Flansch lose PN 10/16 Stahl schwarz pulverbeschichtet, Dichtelement EPDM, Halterung

**Modell 2259.5**

**Artikel 479 893**



## Eigenschaften

Durchmesser Nominal	DN	50
Rohraußendurchmesser	d	54
Z-Maß	Z	50 mm
Länge	L	90 mm
Breite 1	B1	16 mm
Breite 2	B2	21 mm
Durchmesser 1	Ø1	165 mm
Durchmesser 2	Ø2	18 mm
Lochkreisdurchmesser	k	125 mm
Anzahl Bohrungen	n	4



**Sanpress-Flanschübergang  
mit SC-Contur  
Modell 2259.5  
Artikel 479 893**

## Eigenschaften

Gewicht	2849 g
Volumen	6216 cm <sup>3</sup>
Werkstoff	Rotguss oder Siliziumbronze