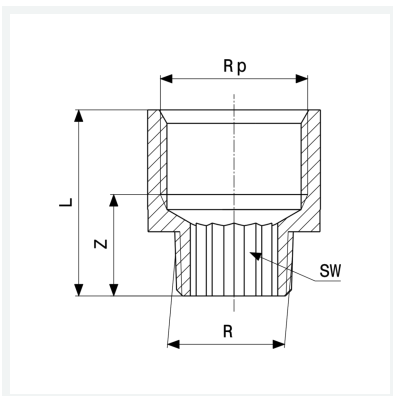




Reduzierstück
- R-Gewinde, Rp-Gewinde
- rund
Modell 3242

Artikel 335 311



Eigenschaften

Außengewinde kegelig	R	$\frac{3}{4}$
Innengewinde zylindrisch	Rp	1
Z-Maß	Z	23 mm
Länge	L	42 mm
Gewicht	142,9 g	
Volumen	103,6 cm ³	
Werkstoff	Rotguss oder Siliziumbronze	