

## Röhrensiphon installationsfreundlich

Oberfläche: **Chrom** Artikelnummer: **53010000**



### Beschreibung

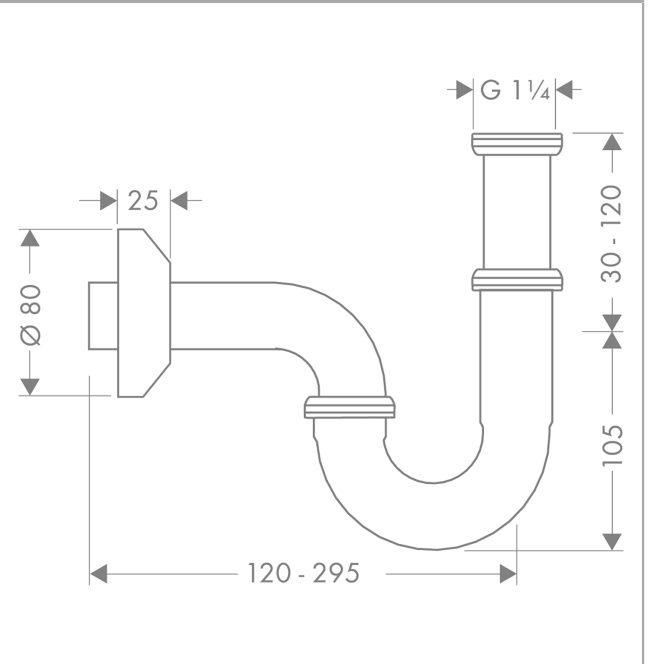
#### Merkmale

- Verstellweg 30 - 120 mm
- Wandabstand 300 mm
- Geruchverschluss Stauwasserhöhe beträgt 50 mm
- Anschlussmaße Eingang: G 1¼

### Produktabbildung



### Maßzeichnung

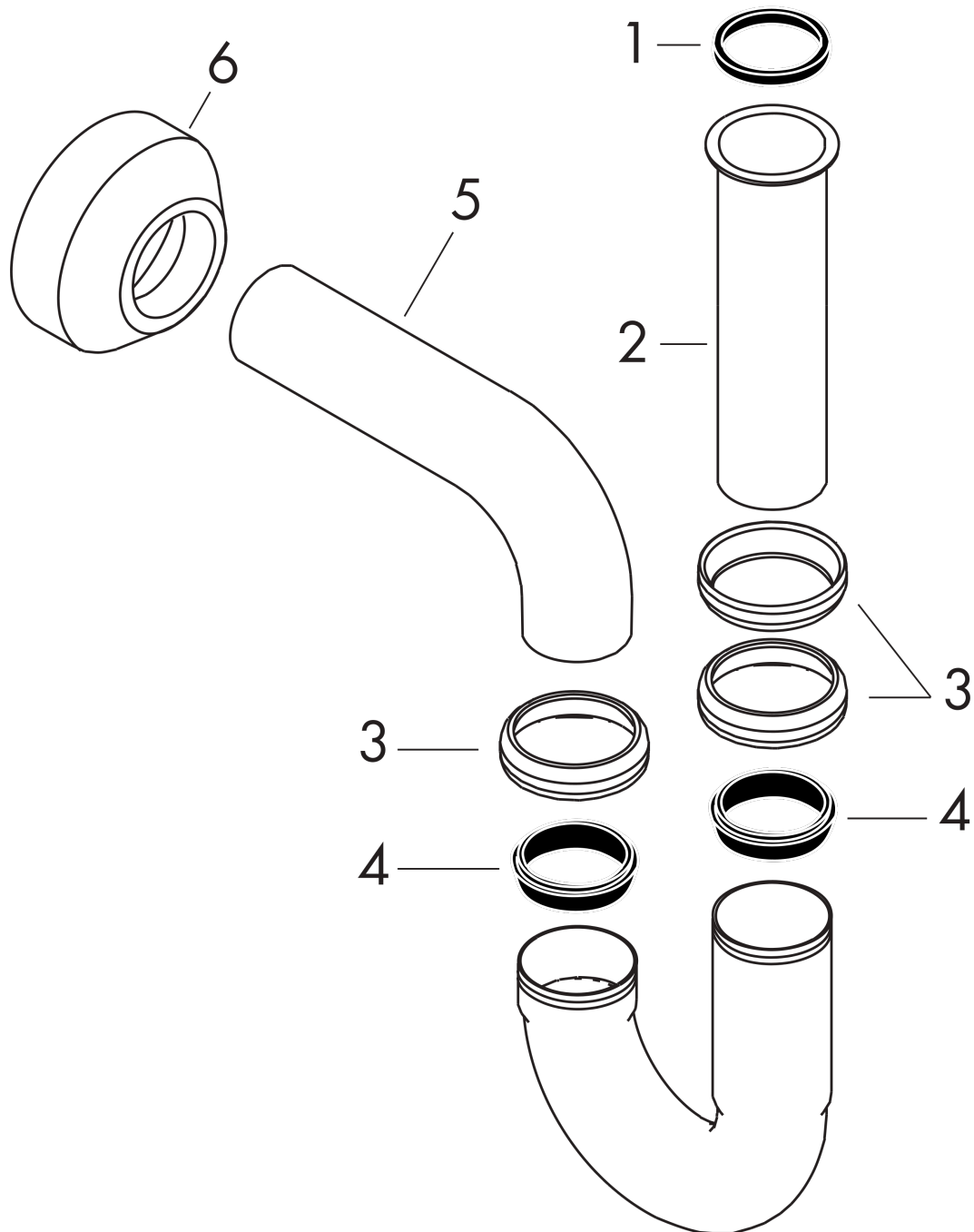


**Röhrensiphon installationsfreundlich**  
 Oberfläche: **Chrom** Artikelnummer: **53010000**



Explosionszeichnung

Baujahr: >04/82



**Röhrensiphon installationsfreundlich**  
 Oberfläche: **Chrom** Artikelnummer: **53010000**



## Ersatzteilliste

Baujahr: >04/82

Pos.	Beschreibung	Artikelnummer	PG	VE
1	Dichtung 1¼"	53971000	1	1
2	Rohr 1¼" 300 mm mit Bord	53428000	98	1
4	Keildichtung 1¼"	53985000	1	1
5	Abgansbogen WT-Sifon 300 mm mit Bord	53555000	98	1
6	Rosette Ø 70 mm	53968000	3	1