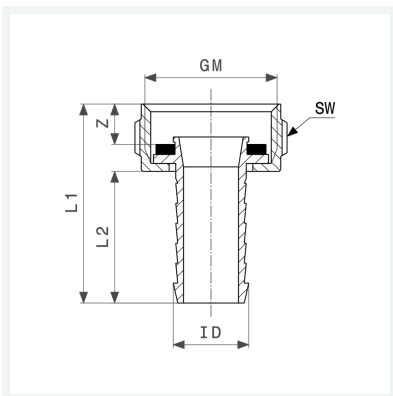




Schlauchverschraubung
 - flachdichtend, reduziert
Ausstattung
 Rändelüberwurfmutter
Modell 1814

Artikel 129 798

Hinweis:
 Mutter mit Mehrkant



Eigenschaften

Für ID-Schlauch	ID	3/4
Gewinde zylindrisch	G	1 1/4
Z-Maß	Z	9 mm
Länge 1	L1	53 mm
Länge 2	L2	36 mm
Gewicht	138 g	
Volumen	124,32 cm ³	
Werkstoff	Messing	