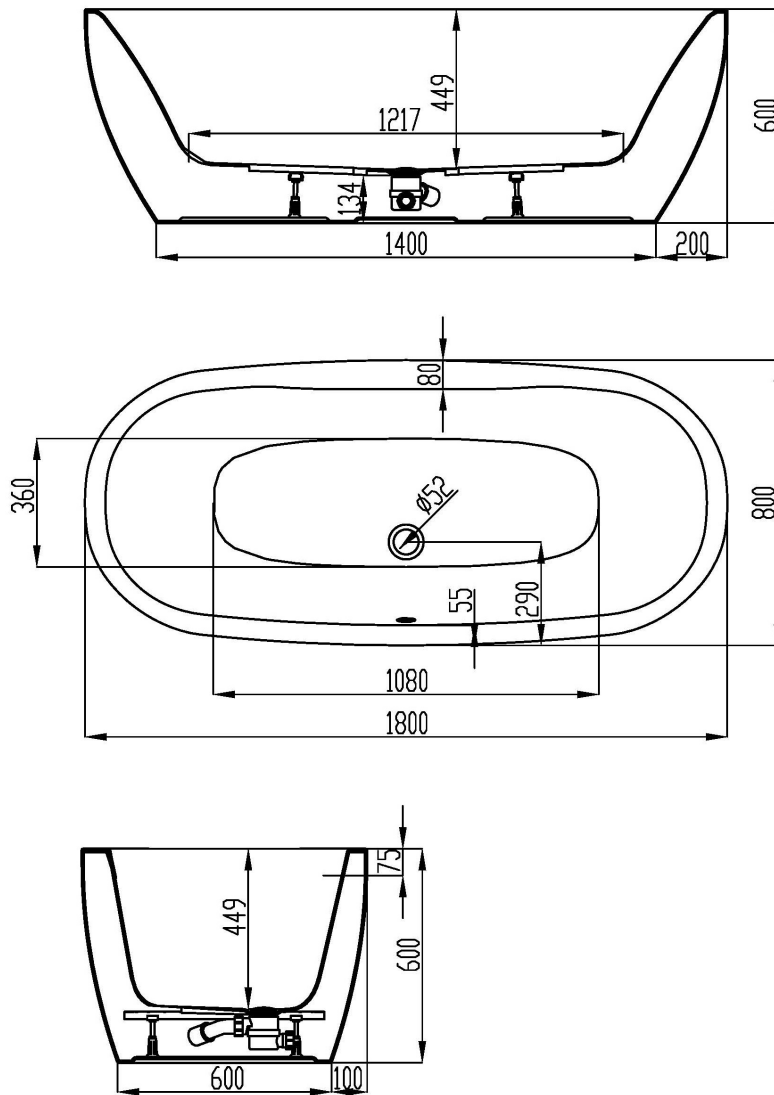


FORMAT
DESIGN



FORMAT Design Monoblock Oval-Badewanne freistehend, 1800x800
Art.-Nr.1372

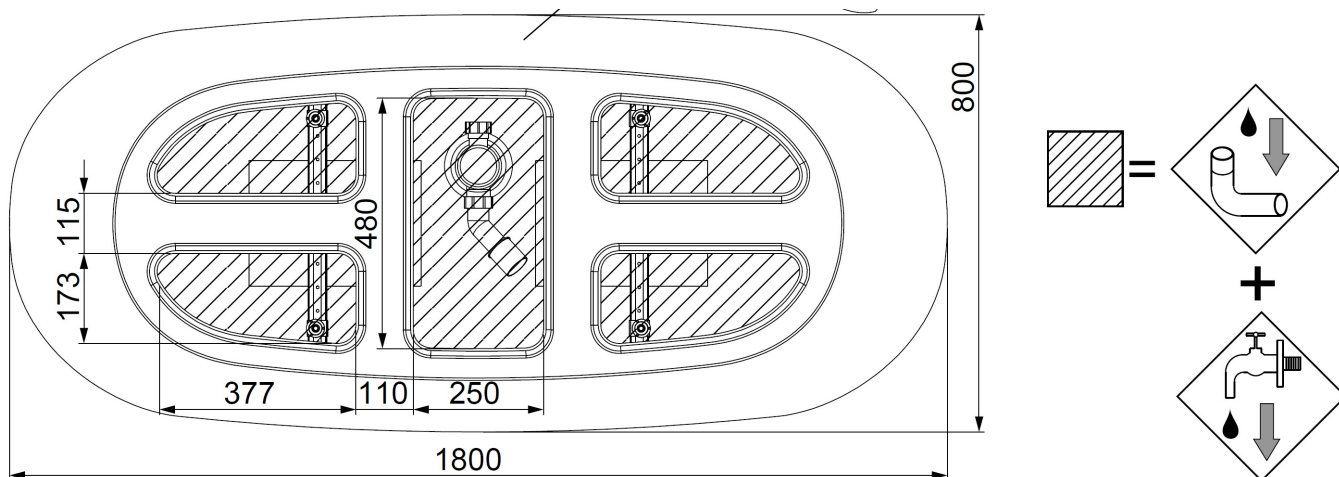
Alle Maßangaben in mm. Technische Änderungen vorbehalten

Artikelbeschreibung:

Freistehende Badewanne aus Acryl mit fester Schürze (Monolith) inklusive vormontiertem Untergestell und Überlaufgarnitur (optional wählbar), Anschlusschlauch im Lieferumfang enthalten. Version mit Ein-/Über- und Ablaufgarnitur in Chrom, vormontiert, Mischwasseranschluß 1/2" Innengewinde.

Material Eigenschaften:

Das Material Acryl zeichnet sich durch rutschhemmende Eigenschaften aus, die einen sicheren Gebrauch ermöglichen. Produkte aus Sanitäracryl besitzen eine sehr glatte und dadurch leicht zu reinigende Oberfläche. Das Acryl ist durchgefärbt, damit bei der Verwendung entstehende Kratzer einfach wegpoliert werden können. Format Produkte behalten daher jahrelang ein makelloses Aussehen. Aufgrund seiner physikalischen Eigenschaften eignet sich Acryl als guter Wärmespeicher. Es garantiert auch bei längerem Aufenthalt in der Badewanne immer die optimale Temperatur.



Montagehilfe:

