



HANDBUCH

Bedienung und Wartung

LEX Plus 10 S Connect Enthärtungsanlage



Haustechnik mit System



Vor der Inbetriebnahme die Bedienungsanleitung sorgfältig lesen!

Sind nach dem Lesen der Bedienungsanleitung noch Fragen offen, klären Sie diese zuerst mit dem Hersteller SYR.

Kompetente Hilfe zu allen technischen Fragen
zu unseren Produkten finden Sie rund um die Uhr unter:

SYR 24-Stunden-Service
0800 61 05 000

Aus dem Ausland
+49 2161 6105-0

Fragen zur Internetsteuerung, zu Software
und zur SYR App beantworten wir Ihnen unter:

SYR Connect Hotline
0800 61 05 100

Aus dem Ausland
+49 2161 6105-0

Hans Sasserath GmbH & Co. KG

Sicherheits- und Regelarmaturen
Mühlenstraße 62, D-41352 Korschenbroich
Postfach 1151, D-41352 Korschenbroich
Telefon +49 2161 61 05 - 0
Fax +49 2161 61 05 - 20
E-Mail wasseraufbereitung@syr.de

www.syr.de

© Hans Sasserath GmbH & Co. KG

Das Urheberrecht an der vorliegenden Einbau- und Bedienungsanleitung verbleibt der Hans Sasserath GmbH & Co. KG. Diese Gebrauchsanleitung enthält Vorschriften und Abbildungen technischer Art, die weder vollständig noch teilweise vervielfältigt, verbreitet oder zu Zwecken des Wettbewerbs unbefugt verwertet oder anderen mitgeteilt werden dürfen.

Inhaltsverzeichnis

1	Sicherheitshinweise	4
1.1	Verwendete Symbole	4
1.2	Allgemeine Sicherheitshinweise	4
1.3	Sicherheitshinweise Strom	4
1.4	Sicherheitshinweise Salz	4
1.5	Sicherheitshinweise Temperatur	4
2	Vorwort	5
3	Beschreibung der Anlage	6
4	Angaben zum Aufstellort	7
5	Bedienung	8
5.1	Menüebene 1	8
5.2	Menüstruktur Menüebene 1	9
5.3	Menüebene 2	10
5.4	Menüstruktur Menüebene 2	11
6	Betrieb / Betriebsunterbrechung	12
6.1	Betrieb	12
6.2	Betriebsunterbrechung	12
7	Wartung / Inspektion	13
7.1	Wartung / Intervalle	13
7.1.1	Austausch Dichtungsset	14
7.1.2	Überprüfung / Austausch Chlorzelle	15
7.1.3	Reinigung Salzbehälter	16
7.1.4	Wiederinbetriebnahme	17
8	Störungen	18
8.1	Ursachen und Lösungen - LEX Plus 10 S Connect	18
8.2	Allgemeine Ursachen und Lösungen	19
9	Gewährleistung	21
10	Technische Daten	22
11	Ersatzteile	23
12	Maße	25
13	Übersicht	26
14	Wartungsprotokoll	27

1. Sicherheitshinweise

1.1 Verwendete Symbole



Es besteht Gefahr für Leib und Leben. Vorsicht ist geboten!



Wichtiger Hinweis zur konkreten Funktionsweise des Gerätes.
Bitte unbedingt befolgen!

1.2 Allgemeine Sicherheitshinweise

Achten Sie darauf, dass nur Originalersatz- und -zubehörteile, die vom Hersteller geprüft und freigegeben sind, eingesetzt und verwendet werden. Für Schäden, die durch die Verwendung von Nicht-Originalteilen und -zubehör oder durch unsachgemäße Handhabung entstehen, ist jegliche Haftung von Seiten des Herstellers ausgeschlossen. Sind nach dem Lesen der Bedienungsanleitung noch Fragen offen, klären Sie diese zuerst mit dem Hersteller SYR.

1.3 Sicherheitshinweise Strom

Ein Stromschlag kann tödlich sein oder zu schweren Verletzungen führen; ein unerlaubter Eingriff in die Elektrik ist deshalb strengstens untersagt!



Vor Reinigungsarbeiten in der Nähe des Gerätes oder am Gerät selbst immer den Netzstecker ziehen. Wasser und Strom ergeben eine tödliche Mischung!



Das Gerät darf nur von einem autorisierten Fachhandwerker installiert werden.

Es ist darauf zu achten, dass die Steckdose immer frei zugänglich ist. Wenn die Anschlussleitung des Gerätes beschädigt wird oder ist, muss sie ersetzt werden, um eine Gefährdung zu vermeiden. Wird an der elektronischen Schaltung eine Einstellung geändert, muss zuvor das Netzgerät ausgesteckt werden. Das Gerät wird mit einem Netzadapter ausgeliefert.

1.4 Sicherheitshinweise Salz

Mit dem Abwasser wird das Regeneriersalz entfernt. Es darf daher nicht zum Bewässern von Pflanzen oder ähnlichen Zwecken verwendet werden. Nur bei Einhaltung der in Kapitel „Angaben zum Aufstellungsort“ beschriebenen Angaben kann das durch die Verwendung des Salzes anfallende Abwasser sicher abgeführt werden.



Die Mengenangaben des Salzes beziehen sich auf die Verwendung von Salztabletten. Bei der Verwendung von Industriehalbesalz (Salzpalletts oder -klötze bzw. Bruchsalz) können die Mengen abweichen.

1.5 Sicherheitshinweise Temperatur



Verbrennungsgefahr! Lastwiderstände können im Betrieb heiß werden und sollten daher nicht berührt werden.

Aus Sicherheitsgründen muss die Enthärtungsanlage sofort nach Anschluss an das Wassernetz entlüftet werden.

2. Vorwort

Sehr geehrte Kundin, sehr geehrter Kunde,

mit dem Kauf dieser Enthärtungsanlage haben Sie eine gute Wahl getroffen, da diese Anlage den neuesten Stand der Wasseraufbereitungstechnik repräsentiert.

Die SYR LEX Plus 10 S Connect Wasserenthärtungsanlage dient dem Schutz der Wasserleitungen und Warmwasserbereiter vor Kalkbelägen, welche den Wasserdurchfluss hemmen und zu hohem Energieverbrauch führen. Dadurch werden Geräte und Armaturen geschont und kostspielige Reparaturen vermieden.

Die SYR LEX Plus 10 S Connect Wasserenthärtungsanlage ist für den Einsatz in einem Sechs bis Achtfamilienhaus geeignet.

Das Ionenaustauscherharz befindet sich in einem Behälter. Die Regeneration des Austauscherharzes erfolgt durch mehrere Regenerationszyklen. Der Zeitpunkt für die Regeneration ist mengenabhängig gesteuert. Er kann auch voreingestellt werden. Die Steuerung stellt sich dann automatisch auf die Benutzungsgewohnheiten ein. Bei den LEX Plus 10 S Connect Enthärtungsanlagen erfolgt während der Regeneration keine Versorgung mit Weichwasser.

In allen Fällen, in denen Wasser (Betrieb/Prozesswasser) mit 0 °dH durch Rohrleitungen fließt, besteht Korrosionsgefahr - es sollten Kunststoffrohre bzw. andere korrosionsbeständige Rohre verlegt werden. Bei einer Teilenthärtung (ca. 8 °dH) können grundsätzlich auch verzinkte und kupferne Rohrleitungen verwendet werden. Dadurch werden die restlichen Karbonathärtebestandteile stabilisiert und die Voraussetzung zum Aufbau einer homogenen Schutzschicht im nachfolgenden Rohrsystem geschaffen. In besonderen Fällen ist eine Dosierung von Mineralstoffen/Mineralstofflösungen erforderlich.

Die Funktionsteile bestehen aus hochwertigen Materialien, die den amtlichen Vorschriften und Spezifikationen entsprechen.

Überprüfen Sie das Gerät bitte sofort nach der Lieferung auf sichtbare Schäden. Bei Transportschäden wenden Sie sich bitte umgehend an den Lieferanten.

Wir weisen darauf hin, dass Schäden, die durch unsachgemäße Behandlung oder Bedienung verursacht werden, nicht der Garantiepflicht unterliegen.

Weitergehende oder andere Ansprüche entnehmen Sie bitte den Liefer- und Zahlungsbedingungen Ihres Händlers.

Um einen störungsfreien Betrieb sicherzustellen, muss das verwendete Regeneriersalz der EN 973 (früher DIN 19604) entsprechen. Unsere Empfehlung: Broxo- oder Solvay-Salz in Tablettenform.



Wir empfehlen Ihnen, einen Wartungsvertrag abzuschließen, damit alle Wasseraufbereitungsgeräte regelmäßig auf ihre einwandfreie Funktion überprüft werden.

3. Beschreibung der Anlage

Das Ionenaustauscherharz besteht aus kleinen Kunstharzkugeln, an denen die Härtebildner, welche das Wasser „hart“ machen, gegen Natriumionen ausgetauscht werden.

Das Wasser wird dadurch „weich“. Das Ionenaustauscherharz nimmt jedoch nur eine begrenzte Menge von Härtebestandteilen auf. In Abhängigkeit von der Wasserhärte ist es früher oder später erschöpft und muss regeneriert werden.

Unter einer Regeneration versteht man bei dieser Enthärtungsanlage das Entfernen der Härtebestandteile aus dem Ionenaustauscherharz.

Die Härtebestandteile werden mit einer verdünnten Salzsole, die während der Regeneration durch das „Harzbett“ fließt, aus dem Harz herausgelöst und in den Abwasserkanal eingeleitet.

Die Regeneration wird entsprechend DIN EN 14743 und DIN 19636-100 mit Sparbesalzung durchgeführt.

In regelmäßigen Abständen findet eine Desinfektion der Enthärtungsanlage statt, um einer Verkeimung vorzubeugen. Die dafür erforderliche geringe Menge Chlor wird während der Regeneration elektrolytisch aus der angesaugten Sole erzeugt.

Die Regeneration wird automatisch durchgeführt.

Durch einen Wasserzähler, der in dem Gerät integriert ist, wird die produzierte Weichwassermenge erfasst und in der elektronischen Schaltung aufsummiert. Ist der Wert, der durch die Einstellung der Rohwasserhärte vorgegeben ist, erreicht, löst die elektronische Schaltung die erforderliche Regeneration aus.

4. Angaben zum Aufstellort



Um Störungen mit der LEX Plus 10 S Connect Wasserenthärtungsanlage zu vermeiden, müssen die hier gemachten Angaben eingehalten werden.

Die Enthärtungsanlage ist in einem trockenen, frostfreien Raum zu installieren und die Umgebungstemperatur sollte 30 °C nicht überschreiten.

Ein Stromanschluss (230 V, 50 Hz) mit ständig anliegender Spannung muss vorhanden sein.

Ebenso ist ein Abwassersystem mit freiem Gefälle für den Abwasserschlauch und den Sicherheitsüberlauf des Salzbehälters erforderlich.

Die Enthärtungsanlage wird nach DIN 1988 hinter Schutzfilter, Druckminderer (ab 5,0 bar Ruhedruck zwingend erforderlich) und vor einer Dosierpumpe (optional) installiert.

Für den Fall, dass am Einbauort durch eine Undichtigkeit am Gerät oder an der Zuleitung großer Schaden entstehen könnte (z. B. in Büroräumen, Arztpraxen usw.), muss sichergestellt werden, dass bei Abwesenheit des Personals vor der Anlage Wasser- und Stromversorgung unterbrochen sind.

Hierzu empfehlen wir unser Leckageschutzgerät Safe-T Connect mit integrierten Bodensensor (Werks-Nr. 2421.00.010).

Die Außerbetriebnahme darf nicht erfolgen, solange sich das Gerät noch in Regenerationsstellung befindet.

Wird eine Enthärtungsanlage nach einer Betriebsunterbrechung wieder in Betrieb genommen, muss grundsätzlich eine erneute Inbetriebnahme durchgeführt werden (siehe jeweilige Montage- und Inbetriebnahmeanleitung).

Das zu enthärtende Wasser muss klar, frei von festen Verunreinigungen sowie frei von Eisen und Mangan sein.

Veranlassen Sie eventuell eine zusätzliche Wasseranalyse: Wir sind gerne behilflich und analysieren kostenlos Ihre Wasserprobe. Lassen Sie uns die Probe zusammen mit unserem Wasserprobenbegleitschreiben zukommen. Dieses können Sie im Internet downloaden unter www.syr.de > Service > Formulare.

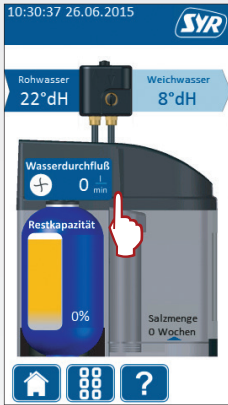
Wir beraten Sie zu diesem Thema gerne weiter.

5. Bedienung

5.1 Menüebene 1

Das Display ist standardmäßig deaktiviert.

Um das Display zu aktivieren, berühren Sie es einfach. Der Startbildschirm erscheint.



Startbildschirm
LEX Plus 10 S Connect

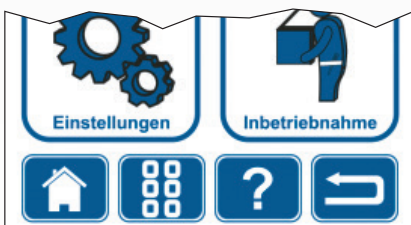


Ein weiterer Druck auf die Menütaste führt zum Hauptmenü.

Hier erfolgen die Grundeinstellungen zum Salz nachfüllen, für das Auslösen einer Regeneration, zum Einstellen oder Verändern der Wasserhärte, Informationen zum Status der Anlage oder Statistiken, weitere Einstellungen und die Inbetriebnahme.

Ein weiterer Druck auf das Display führt in die jeweiligen nächsten Untermenüs.

Folgende Symbole am unteren Display helfen bei der Navigation:



Home - Führt sofort zum Startbildschirm



Menü - Führt zum Hauptmenü



Hilfe - Bietet Hilfe und Erklärungen zu Einstellungen an.



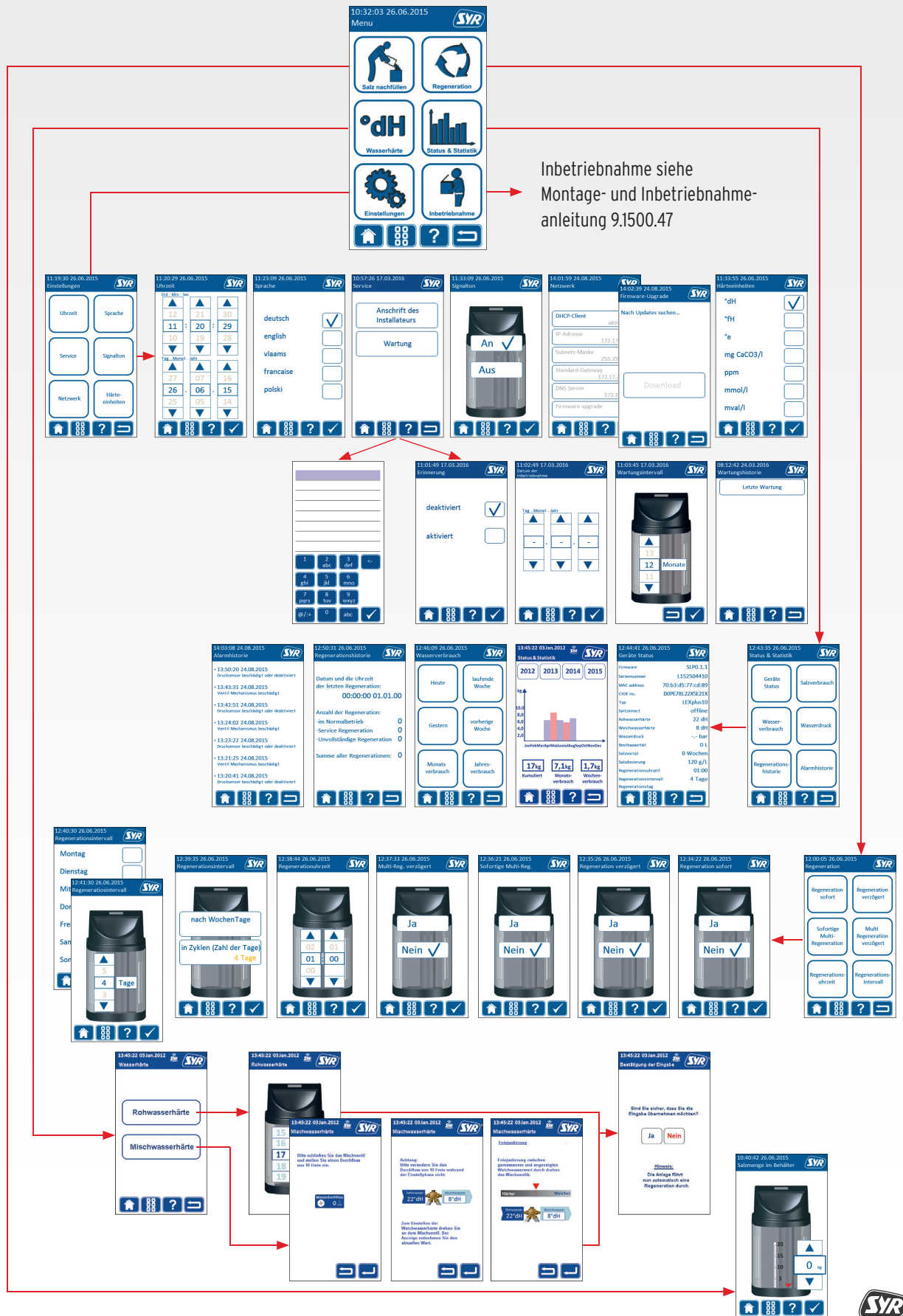
Zurück - Geht ein Menü zurück



Speichern - Speichert die Einstellung

5.2 Menüstruktur - Menüebene 1

Nach dem Druck auf den Startbildschirm erscheint das Hauptmenü:

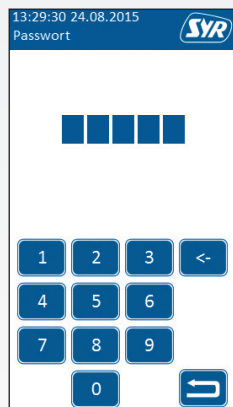


Inbetriebnahme siehe Montage- und Inbetriebnahmeanleitung 9.1500.47

5.3 Menüebene 2



Um in die Menüebene 2 zu gelangen, berühren Sie für ca. zwei Sekunden das Display, bis das Symbol einer Sanduhr erscheint.



Sie werden aufgefordert, das Passwort einzugeben.

Das Passwort lautet: **41352**

Anschließend befinden Sie sich in der Übersicht der Menüebene 2.



Hier können Sie die notwendigen Einstellungen für eine sofortige oder zeitversetzte Regeneration vornehmen oder zusätzliche Parameter einstellen.

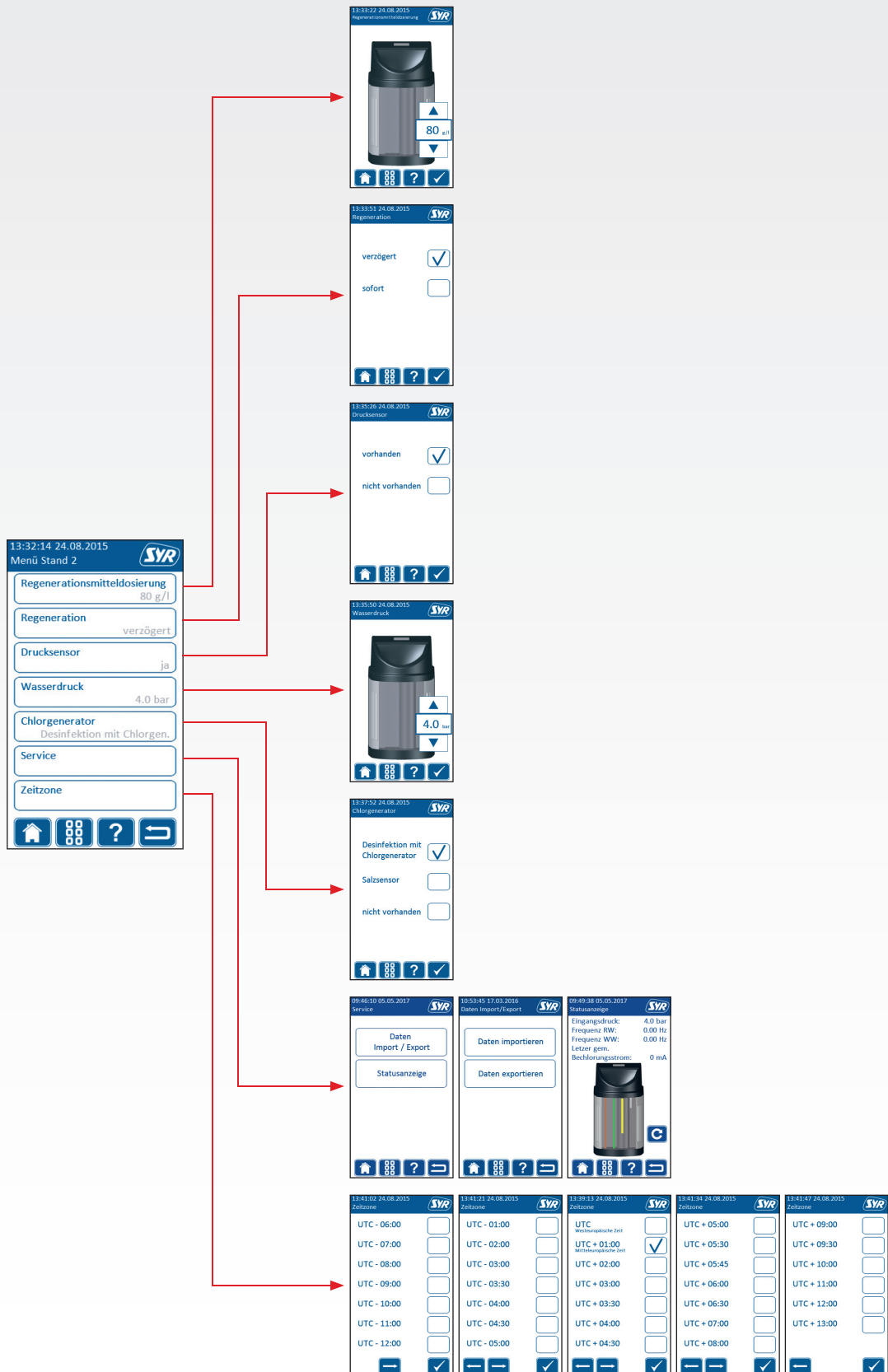


Ein weiterer Druck auf einen Menüpunkt führt in das nächste Untermenü.

Mit einem Druck auf „Exit“ quittieren Sie evtl. Einstellungen und verlassen das Menü.

Sind Untermenüs mit mehreren Seiten verfügbar, können Sie durch Drücken der Pfeiltasten durch diese Menüs navigieren.

5.4 Menüstruktur - Menüebene 2



6. Betrieb / Betriebsunterbrechung

6.1 Betrieb



Anzeige:
Salzbehälter voll



Anzeige:
Salzbehälter leer

Da die Enthärtungsanlage automatisch arbeitet, muss nur von Zeit zu Zeit Salz nachgefüllt werden, spätestens aber dann, wenn die Anzeige einen niedrigen Salzstand signalisiert. Die SYR Connect Steuerung weist die Verbrauchsdauer des Salzvorrats in Wochen aus.

Der Salzvorrat sollte nicht soweit abnehmen, dass sich der Flüssigkeitspegel über dem Salz befindet, da er sonst beim Nachfüllen des Salzes übermäßig ansteigt. Die SYR Connect Steuerung meldet eine Störung.

Wird SYR Connect via Internet mit der SYR App oder der Weboberfläche eines PCs genutzt, meldet die SYR Connect Steuerung rechtzeitig einen Salzmenge.

Wenn kein oder nur sehr wenig enthärtetes Wasser gezapft wird, führt die Enthärtungsanlage spätestens nach vier Tagen nach DIN EN 14743 und DIN 19636-100 (DVGW-Prüfrichtlinie) aus Hygienegründen selbsttätig eine Zwangsregeneration durch.

6.2 Betriebsunterbrechung

Wird eine Enthärtungsanlage nach einer Betriebsunterbrechung wieder in Betrieb genommen, muss grundsätzlich eine erneute Inbetriebnahme durchgeführt werden (siehe jeweilige Montage- und Inbetriebnahmeanleitung).



Ist die Hauptzufuhr zur Enthärtungsanlage unterbrochen (Hauptabsperrung geschlossen oder auf „Umgehung“), muss ebenfalls die Spannungsversorgung zum Gerät unterbrochen werden.

7. Wartung / Intervalle

7.1 Wartung / Intervalle

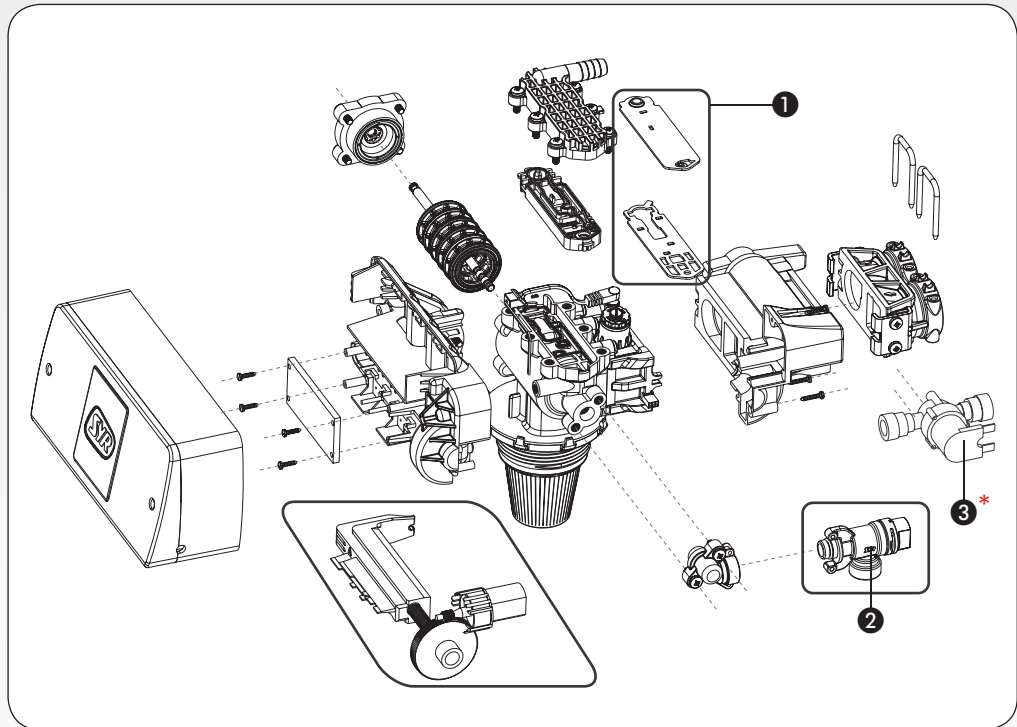


Entfernen Sie zur Wartung die Gerätehaube.

Entfernen Sie vor der Wartung den Netzstecker und machen Sie das Gerät drucklos.

Stellen Sie das Umgehungs- und Verschneideventil auf die Position Bypass.

- ① Dichtungs-Set
- ② Chlorzelle
- ③ Magnetventil



* Bei der LEX plus S ist das Magnetventil auf der gegenüberliegenden Seite montiert.

Um einen dauerhaft störungsfreien Betrieb der Anlage gewährleisten zu können, empfehlen wir das Wartungsset 1500.01.900, bestehend aus:

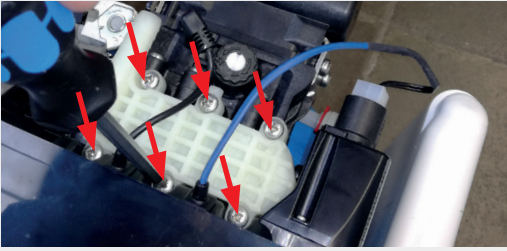
- Dichtungs-Set
- Chlorzelle

Turnusmäßiger Austausch der im Wartungsset enthaltenen Ersatzteile ist ca. alle zwei Jahre.

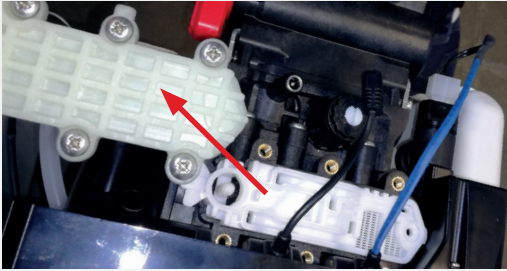
Wartung	Intervall	
Kontrolle Härteeinstellung	1/4-jährlich	Betreiber
Austausch Dichtungsset	alle 2 Jahre	FHW *
Reinigung Salzbehälter	1 x jährlich	FHW
Reinigung Chlorzelle	1 x jährlich	FHW
Austausch Chlorzelle	alle 2 Jahre	FHW
Funktionsprüfung	1 x jährlich	FHW

* Fachhandwerker

7.1.1 Austausch Dichtungs-Set



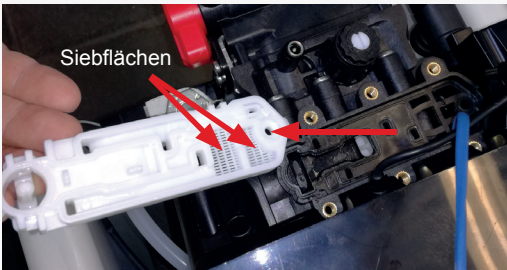
Entfernen Sie mit einem Schraubendreher die sechs Schrauben.



Entfernen Sie die Halterung des Dichtungs-Sets.



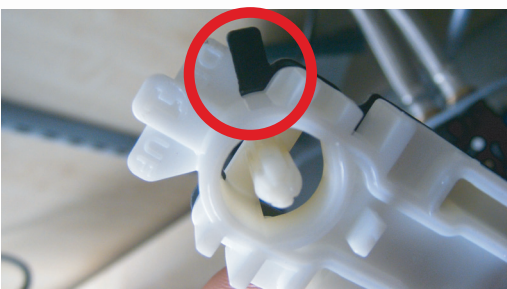
Erneuern Sie die Dichtung



Entnehmen Sie die Halterung und reinigen Sie besonders die Siebflächen mit kaltem klarem Wasser.



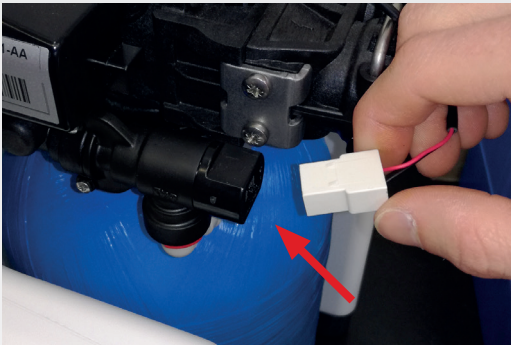
Wechseln Sie die zweite Dichtung.



Achten Sie beim Einlegen der zweiten Dichtung auf die richtige Position - die kleine Lasche muss oben rechts heraussehen!

Der Zusammenbau erfolgt in umgekehrter Reihenfolge.

7.1.2 Überprüfung / Austausch Chlorzelle

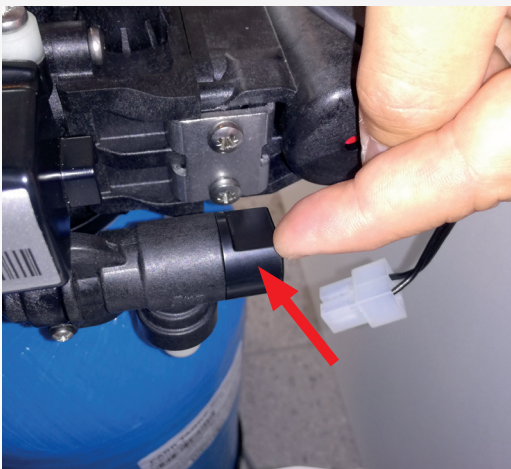


Lösen Sie die Steckverbindungen.



Entfernen Sie den roten Sicherungsring.

Lösen Sie den John-Guest-Winkel, in dem Sie mit zwei Fingern den grauen Ring des Winkels eindrücken und mit der anderen Hand den Winkel abziehen.



Zum Ausbau lösen Sie die Chlorzelle mit einem 17 mm-Maulschlüssel.

Ziehen Sie die Chlorzelle heraus. Reinigen Sie die Chlorzelle mit kaltem klarem Wasser oder tauschen Sie sie gegebenenfalls aus.

Der Zusammenbau erfolgt in umgekehrter Reihenfolge.

7.1.3 Reinigung Salzbehälter



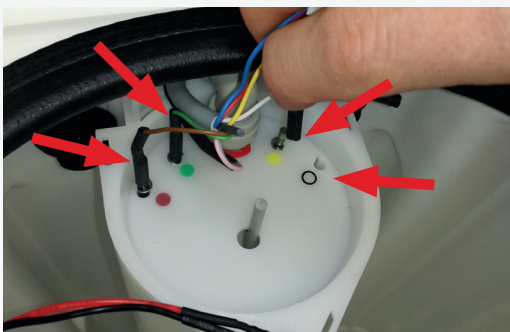
Achtung: Der Salzbehälter muss vor der Reinigung geleert werden!

Lösen Sie vorsichtig die Haube des Solerohrs. -

Achtung: Die Haube ist aufgeclipst!



Lösen Sie die Steckverbindungen der LED der Salzbehälterbeleuchtung.



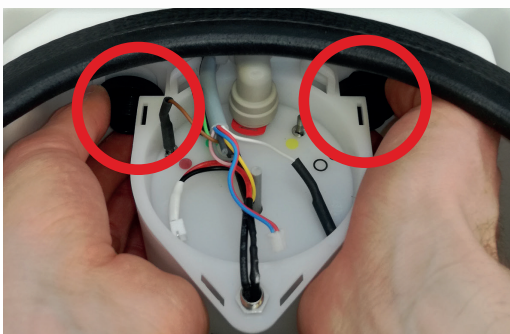
Lösen Sie die vier Steckverbindungen der Elektroden.

Die Positionen der Steckverbindungen sind durch farbige Punkte gekennzeichnet und entsprechen den Farben der Kabel.



Entfernen Sie den roten Sicherungsring.

Lösen Sie die Soleleitung, indem Sie mit zwei Fingern den grauen Ring des John-Guest-Winkels eindrücken und mit der anderen Hand den Winkel abziehen.



Lösen Sie die beiden Muttern.



Entnehmen Sie die Füllstandseinheit.

Entfernen Sie das Schutzrohr mit der Füllstandsskala.

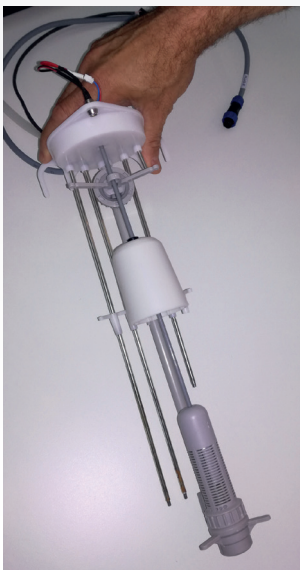
Überprüfen Sie den Schwimmer und den Rückflussverhinderer der Soleleitung sowie den Elektrodensatz - bei Verschmutzungen ggf. reinigen. Reinigen Sie den Salzcontainer und entfernen Sie evtl. Verkrustungen und Rückstände.

Das noch vorhandene Salz sollte aus dem Salzbehälter entfernt und so hygienisch wie möglich zwischengelagert werden.

Wir empfehlen z.B. einen sauberen Kunststoffbehälter, Einwegmüllsäcke, etc.

Nach der Reinigung kann das aufgefangene Salz dem Behälter wieder zugeführt werden.

Der Zusammenbau erfolgt in umgekehrter Reihenfolge.



Elektrodensatz

7.1.4 Wiederinbetriebnahme



Bei der **LEX Plus 10 S Connect Einzelenthärtungsanlage** öffnen Sie nun wieder das Umgehungsventil, entlüften die Leitung an einer naheliegenden Zapfstelle und stecken das Netzteil wieder ein.

Nehmen Sie anschließend die Anlage wieder in Betrieb und folgen Sie dazu den Schritten der jeweiligen Anleitungen „Montage- und Inbetriebnahme“ unter dem Punkt „Inbetriebnahme“.





Überprüfen Sie die Eingangs- und Mischwasserhärte und passen Sie die Einstellungen gegebenenfalls an.

Tragen Sie die Wartungsarbeiten in das Wartungsprotokoll (Kapitel 14) ein.

8. Störungen

8.1 Ursachen und Lösungen - LEX Plus 10 S Connect

Störung	Beschreibung-Ursache	Lösung
<p>09:58:44 26.06.2015 Ventil Mechanismus beschädigt</p>  <p>Rohwasser 22°dH Weichwasser 8°dH</p>  <p>Wasserdurchfluß 0 l/min</p> <p>Restkapazität</p>	<p>Die Grundstellung konnte nicht angefahren werden.</p>	<p>Kontaktieren Sie den Hersteller.</p>
<p>09:51:48 26.06.2015 Salzmangel</p>  <p>Rohwasser 22°dH Weichwasser 8°dH</p>  <p>Wasserdurchfluß 0 l/min</p> <p>Restkapazität</p>	<p>Der Bechlungsstrom liegt unter 150 mA.</p> <p>In der Soleleitung ist eine Undichtigkeit.</p> <p>Das Schwimmerteil ist verschmutzt.</p>	<p>Füllen Sie Salz nach, warten Sie 30 min. Starten Sie eine Regeneration</p> <p>Beseitigen Sie die Undichtigkeit.</p> <p>Beseitigen Sie die Verschmutzung.</p>
<p>09:51:48 26.06.2015 Füllstand im Salzbehälter zu hoch</p>  <p>Rohwasser 22°dH Weichwasser 8°dH</p>  <p>Wasserdurchfluß 0 l/min</p> <p>Restkapazität</p>	<p>Das Magnetventil ist verschmutzt oder defekt.</p> <p>Der Steuerkopf ist defekt.</p> <p>Die Elektroden sind verschmutzt.</p> <p>Die Kabelverbindung ist nicht in Ordnung.</p>	<p>Reinigen Sie das Magnetventil oder tauschen Sie es.</p> <p>Kontaktieren Sie den Hersteller.</p> <p>Reinigen Sie die Elektroden.</p> <p>Überprüfen Sie die Kabelverbindung.</p>
<p>09:51:48 26.06.2015 Füllstand im Salzbehälter zu niedrig</p>  <p>Rohwasser 22°dH Weichwasser 8°dH</p>  <p>Wasserdurchfluß 0 l/min</p> <p>Restkapazität</p>	<p>Das Magnetventil ist verschmutzt oder defekt.</p> <p>Der Steuerkopf ist defekt.</p> <p>Die Elektroden sind verschmutzt.</p> <p>Die Kabelverbindung ist nicht in Ordnung.</p>	<p>Reinigen Sie das Magnetventil oder tauschen Sie es.</p> <p>Kontaktieren Sie den Hersteller.</p> <p>Reinigen Sie die Elektroden.</p> <p>Überprüfen Sie die Kabelverbindung.</p>

Störung	Beschreibung-Ursache	Lösung
<p data-bbox="375 383 560 405">09:51:48 26.06.2015</p> <p data-bbox="375 421 475 443">Salzvorrat leer</p>    	<p data-bbox="719 398 986 461">Der Bechlorungsstrom liegt unter 150 mA.</p>	<p data-bbox="1062 398 1257 427">Füllen Sie Salz nach.</p>

8.2 Allgemeine Ursachen und Lösungen

Störung	Vermutliche Ursache	Lösung
Hartes Wasser am Ausgang	Der Durchfluss ist zu hoch.	Kontaktieren Sie den Hersteller. Die Einsatzbedingungen müssen geprüft werden.
	Die Einstellungen in der Steuerung sind nicht in Ordnung.	Überprüfen Sie die Einstellungen bzgl. der Ein- & Ausgangshärte.
	Turbine (Verschneidung) verschmutzt / beschädigt	Reinigen Sie die Turbine mit klarem Wasser oder tauschen Sie die Turbine ggfs. aus.
Unregelmäßige Weichwasserqualität	Schwankende Rohwasserhärte	Kontaktieren Sie Ihr Wasserversorgungsunternehmen. Kontrollieren Sie regelmäßig die Rohwasserhärte und nehmen Sie ggfs. anschließende eine Anpassung in der Steuerung vor .
	Stromversorgung nicht in Ordnung.	Überprüfen Sie die Stromversorgung (Schaltbare Steckdose...etc.).
Display geht nicht mehr an	Steckernetzteil nicht angeschlossen o. defekt	Stecken Sie das Steckernetzteil ein bzw. tauschen Sie es aus.
	Stromversorgung (Steckdose nicht in Ordnung)	Lassen Sie die Steckdose durch eine Elektrofachkraft überprüfen.
	Steuerungseinheit defekt	Die Steuerungseinheit muss getauscht werden.
Bei der Wasserentnahme keine Anzeige für Wasserdurchfluss im Display.	Turbine (Verschneidung) verschmutzt o. defekt	Reinigen Sie die Turbine mit klarem Wasser oder tauschen Sie die Turbine ggfs. aus.
	Kabelverbindungen nicht in Ordnung	Überprüfen Sie die Kabelverbindungen.
	Die Turbine (der Steuerkopf) ist verschmutzt oder defekt	Kontaktieren Sie den Hersteller.
Hartes Wasser bevor die Anlage regenerieren muss	Einstellungen in der Steuerung nicht in Ordnung	Überprüfen Sie die Einstellungen bzgl. der Ein- & Ausgangshärte.
Die Enthärtungsanlage Regeneriert nicht	Die Anlage ist ausgeschaltet	Schalten Sie die Anlage ein.
	Die Steuerungseinheit ist defekt	Tauschen Sie die Steuerungseinheit aus.
	Der Antriebsmotor ist defekt	Kontaktieren Sie den Hersteller.
	Stromversorgung nicht in Ordnung	Überprüfen Sie die Stromversorgung.

9. Gewährleistung

Nach DIN EN 806, Teil 5 soll regelmäßig eine Funktionsprüfung durch den Betreiber erfolgen (siehe Kapitel 7.1 Wartung / Intervalle - Seite 13). Eine Nichtbeachtung der Inspektionsintervalle hat eventuell den Verlust des Gewährleistungsanspruches zur Folge.

Regelmäßige Wartungsarbeiten durch den Handwerker sollten ebenfalls gemäß Kapitel 7.1 (Seite 13) dieser Anleitung erfolgen.

Wir empfehlen einen Wartungsvertrag, da dieser eine gute Betriebsfunktion auch über die Gewährleistungszeit hinaus sichert.

Stellen Sie sicher, dass die regelmäßigen Wartungsarbeiten und die Versorgung mit Verbrauchsmaterial bzw. Verschleißmaterial usw. durch das Fachhandwerk oder den Werkskundendienst erfolgen.

Die Gewährleistungsdauer beträgt 24 Monate ab dem Installationsdatum.

Wir verpflichten uns, alle Teile, die nachweisbar in Folge schlechten Materials, fehlerhafter Konstruktion oder mangelhafter Ausführung innerhalb der Gewährleistungsfrist unbrauchbar werden, so rasch als möglich nach unserer Wahl auszubessern oder zu ersetzen.

Unser größtes Bestreben gilt der Herstellung eines Qualitätsproduktes.

Sollten Sie auf ein Problem stoßen, bei dem Ihnen diese Gebrauchsanleitung nicht weiterhilft, dann schreiben Sie uns oder rufen Sie uns an. Wir werden Ihnen gerne weiterhelfen.

Geben Sie bitte stets das Modell und die Seriennummer des Gerätes an.

Unsere Anschrift:

Hans Sasserath GmbH & Co. KG
Mühlenstraße 62
D-41352 Korschenbroich

Telefon +49 2161 6105 - 0
Fax +49 2161 6105 - 20
E-Mail wasseraufbereitung@syr.de

www.syr.de

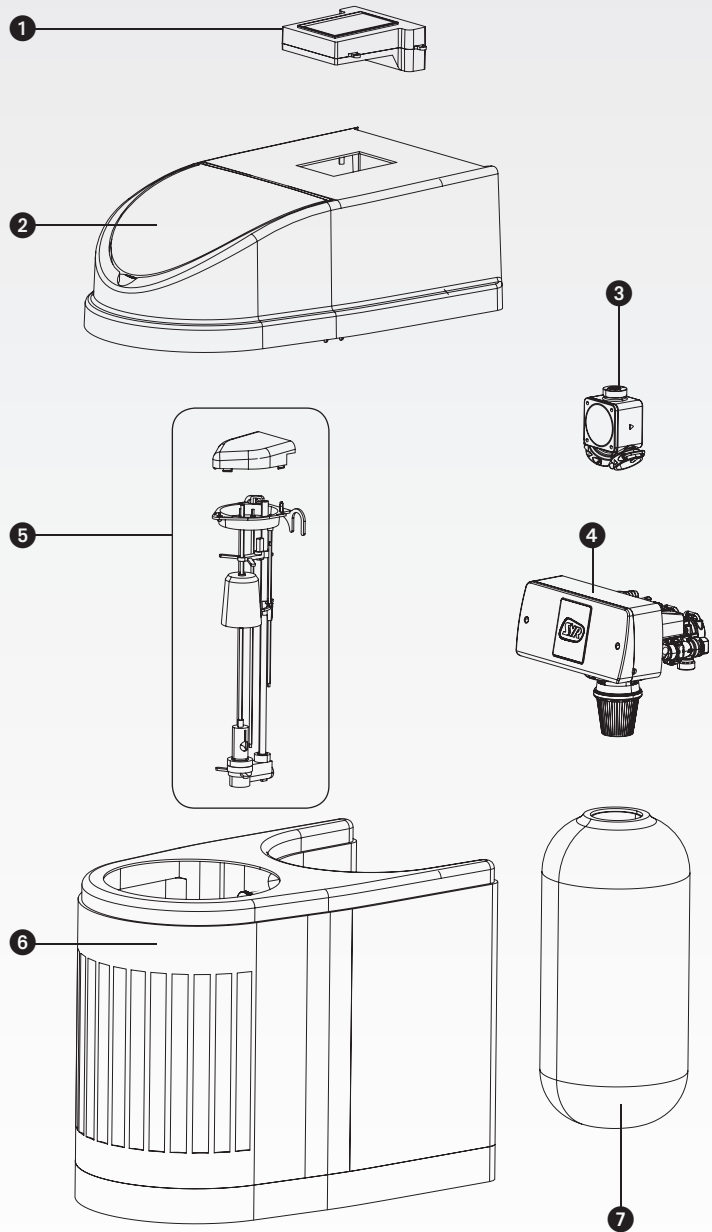
10. Technische Daten

Technische Daten

Nenndurchfluss nach DIN EN 14743	1,5 m ³ /h
Nenndurchfluss in Anlehnung an DIN 19636 von 20 °dH auf 8 °dH	2,3 m ³ /h
Kapazität je kg Salz	4,0 mol
Nenndruck	PN 10
Betriebsdruck min.	2 bar
max. zulässiger Betriebsüberdruck	8,0 bar (ab 5,0 bar Ruhedruck ist an zentraler Stelle ein Druckminderer zwingend erforderlich)
Betriebstemperatur	min. 5 °C, max. 30 °C
Umgebungstemperatur	min. 5 °C, max. 40 °C
Salzvorrat	25 kg
Versandgewicht	ca. 24 kg
Betriebsgewicht	ca. 63 kg
Elektroanschluss	230V / 50Hz / 6W
Gerätespannung	12V DC
Volumen Austauscherharz	7,5 l
Salzverbrauch pro Regeneration	ca. 0,95 kg
Spülwassermenge	ca. 35 l (Wert wurde gemessen bei 3 bar Vordruck und kann bei anderen Drücken abweichen)
Regenerationsdauer	50 min.
Nennkapazität	22 m ³ x °dH

11. Ersatzteile

- ❶ **Steuerungseinheit, komplett**
1500.01.906
- ❷ **Kabinett-Deckel**
1500.01.907
- ❸ **Sandwich-Anschlussarmatur
mit Verschneideventil**
1500.01.941
- ❹ **Steuerkopf, komplett**
1500.01.950
- ❺ **Füllstandseinheit**
1500.01.905
- ❻ **Kabinett**
1500.01.908
- ❼ **Harzflasche, komplett**
1500.01.904



ohne Abbildung

Kabelbaum Steigrohr
1500.01.911

Kabelbaum Steuerkopf
1500.01.912

Kabelbaum Verschneidung
1500.01.913

Netzteil Steuereinheit
1500.01.915

Ablauftrichter
0214.00.908

1 Dichtungs-Set
1500.01.921

2 Antriebskolben komplett
1500.01.902

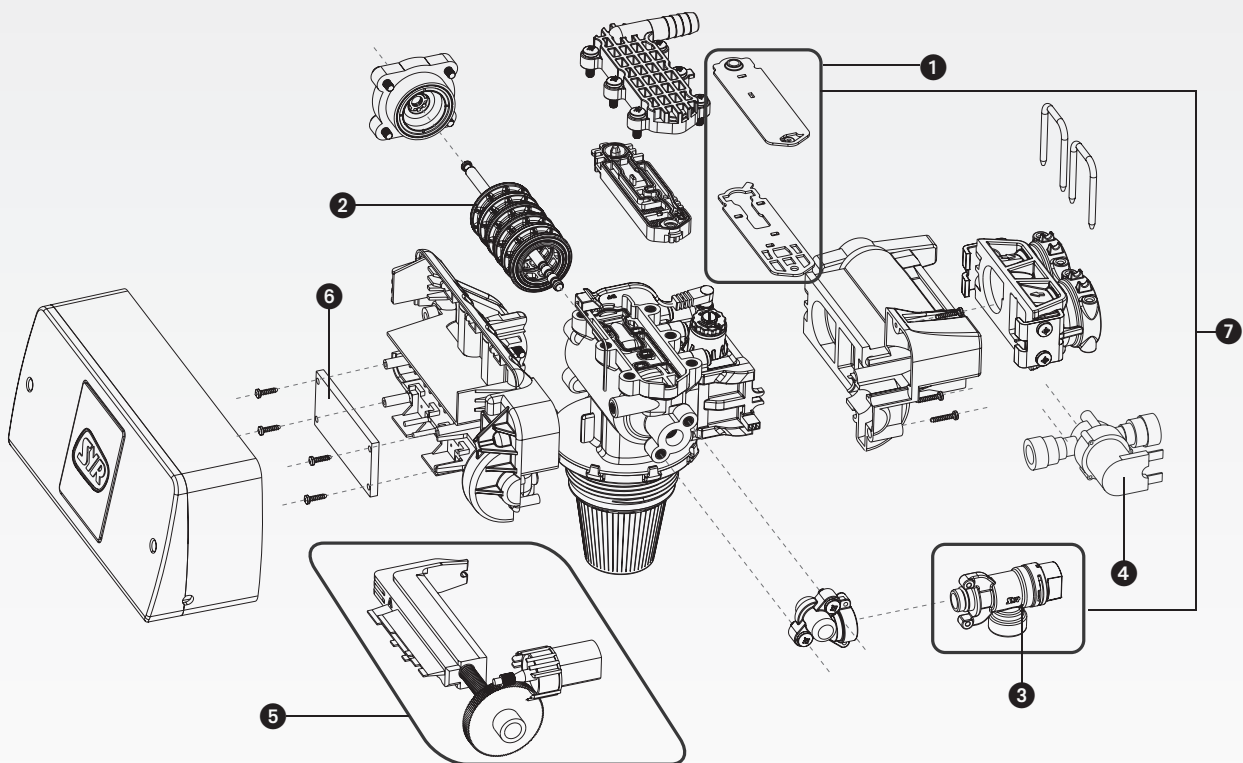
3 Chlorzelle mit Kabel
1500.01.920

4 Magnetventil
1500.01.922

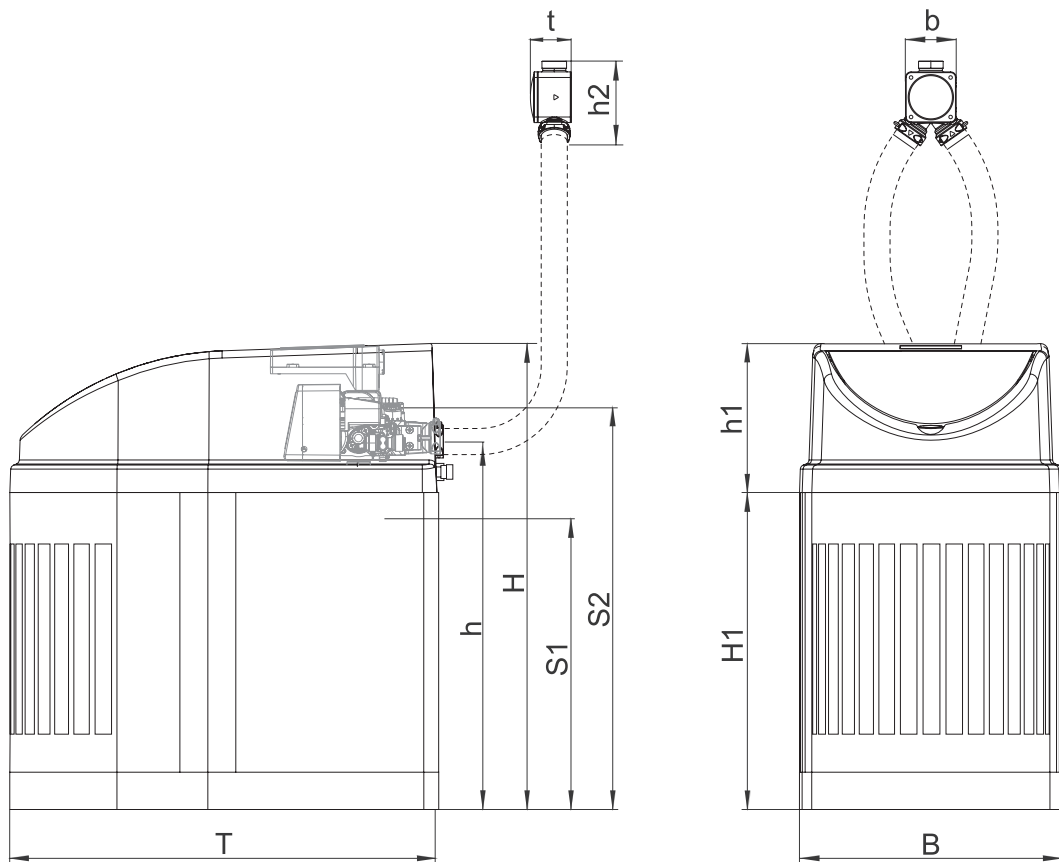
5 Antriebseinheit komplett
1500.01.903

6 Platine Steuerkopf
1500.01.914

7 Wartungsset
1500.01.900



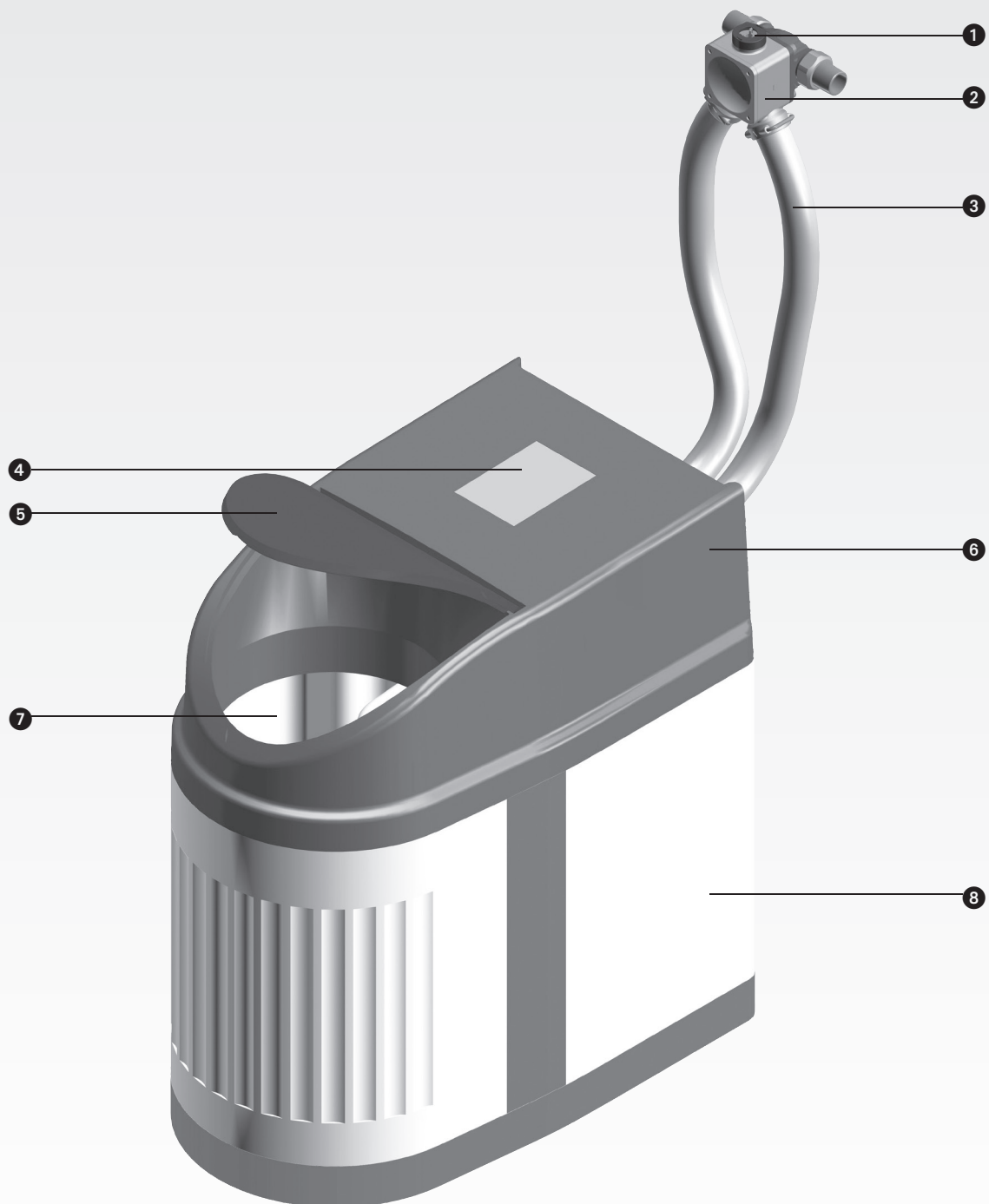
12. Maße



Anschlussflansch (DN 20 - 32) ist nicht im Lieferumfang enthalten!

Baumaße (mm)	LEX Plus 10 S Connect
t	64
b	68
H	615
h	492
H1	415
h1	200
h2	118
T	570
B	352
Sicherheitsüberlauf (S1)	390
Spülwasserüberlauf (S2)	541

13. Übersicht



- ① Verschneideventil
- ② Flansanschluss
- ③ Anschlusschläuche
- ④ Steuerung

- ⑤ Klappe Salzbehälter
- ⑥ Deckel Kabinett
- ⑦ Salzbehälter
- ⑧ Kabinett

13. Wartungsprotokoll

Einbaudatum:

erledigt

Datum:

Rohwasserhärte gemessen [°dH]:

eingestellt [°dH]:

Mischwasserhärte gemessen [°dH]:

Wasserzähler [m³]:

Reinigung Wasserbehälter

Reinigung / Austausch Siebfilter

Überprüfung / Austausch optisches Auge

Reinigung / Austausch Chlorzelle

Reinigung / Überprüfung Injektor



9.1500.49 1831 Technische Änderungen und Irrtümer vorbehalten.

