



## Heizkörperaxialventil

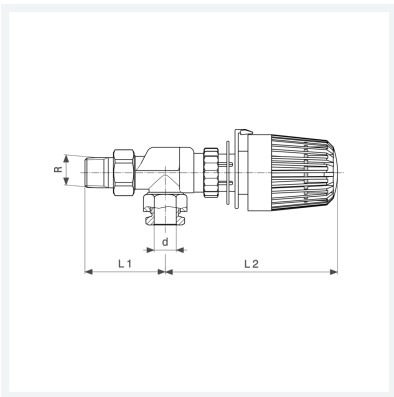
- R-Gewinde

### Ausstattung

Thermostatkopf, Verschraubung für Steigrohr, Mehrkant

**Modell 1075.96**

**Artikel 360 405**



## Eigenschaften

Rohraußendurchmesser	d	15
Außengewinde kegelig	R	½
Länge 1	L1	56 mm
Länge 2	L2	120 mm
Gewicht	465,1 g	
Volumen	1243,2 cm <sup>3</sup>	
Werkstoff	Messing vernickelt	