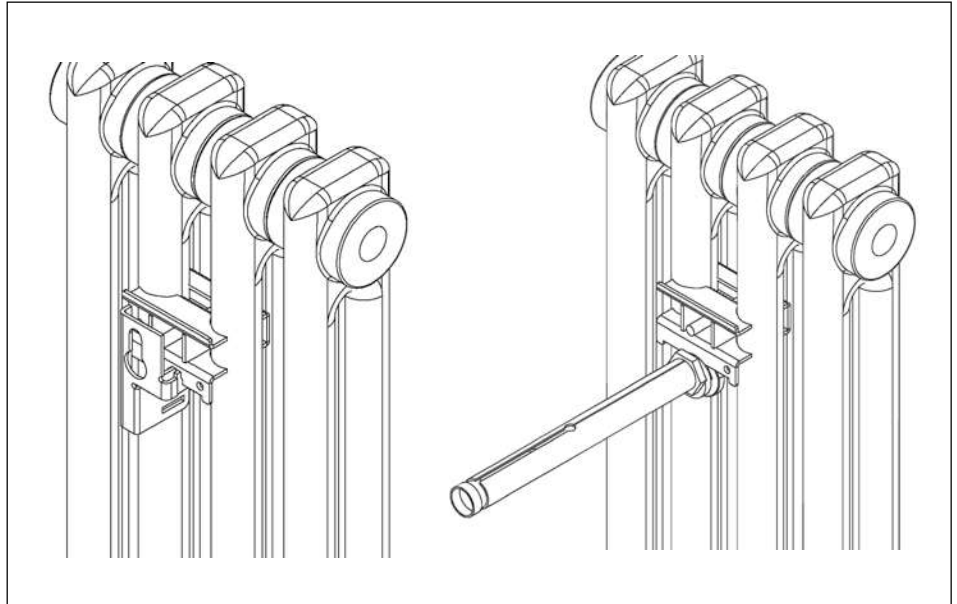


Klemmhalter für Röhrenradiatoren
mit versetzter Aufnahmekante, lackiert, passend zu RHE Bohrkonsolen



Bestellnummer	
10-2234-02	50

Vorteile WEMEFA:

- Durch das formschlüssige Umgreifen der Röhren wird ein Auseinanderdrücken verhindert.
- Beschädigungen der Lackschicht am Röhrenheizkörper werden auf ein Minimum reduziert.
- Sollte der Auflagepunkt des Halteelements, z.B. Bohrkonsole, nicht genau mittig zum Klemmteil liegen, so wird ein horizontales Verdrehen des Klemmteiles wirkungsvoll verhindert.
- Andrückpunkte an den Klemmteilen sorgen für einen festen „Gripp“. Dies führt auch bei herstellungsbedingten Toleranzen an den Röhren des Röhrenheizkörpers sowie an den Klemmelementen zu einem sicheren Halt des Heizkörpers.
- Weiterhin bewirkt die besondere Ausgestaltung, besonders des hinteren Klemmelementes, eine hohe Stabilität.
- Zur Unterstützung der Auflagefläche, sind im hinteren Teil des Klemmelementes Laschen eingebracht, die Ober- und Unterplatte wirkungsvoll stützen.

