

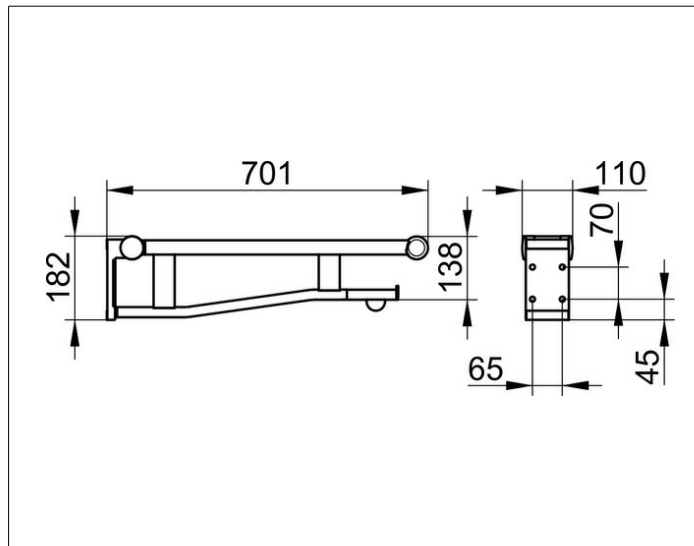
Plan Care

34903010751 Stützklappgriff WC

PRODUKT



ZEICHNUNG



PRODUKTBESCHREIBUNG

nach oben klappbar, gebremste Ausführung,
Auflagefläche mit Kunststoff ummantelt,
mit abnehmbarem Toilettenpapierhalter (mit Rollenbremse)

OBERFLÄCHE

verchromt/weiß (RAL 9010)

ABMESSUNG

700 mm

AUSSCHREIBUNGSTEXT

KEUCO PLAN CARE Stützklappgriff WC 34903010751
hochglanzverchromter Stützklappgriff
mit kunststoffummantelter Auflagefläche
in ästhetischem, funktionalem und ergonomischem Design,
besonders für den Einsatz im WC-Bereich,
im Unterholm integrierter,
abnehmbarer Toilettenpapierhalter mit Rollenbremse
zur Verwendung handelsüblicher Toilettenpapierrollen,
erfüllt die Anforderungen nach DIN 18040,
klappbare, platzsparende Ausführung mit Absenkbremse,
leicht zu reinigen, antistatisch,
ergonomisch günstige, breite Auflagefläche mit rutschsicherer,
weißer (RAL 9010)Kunststoffummantelung,
erhabenes, taktil und optisch kontrastierendes Griffstück,
Unterholm als Handtuchhalter nutzbar,
Ausladung 700 mm, Höhe 182 mm,
Breite der Wandplatte 94 mm,
Belastbar bis 115 kg am vordersten Punkt gem, DIN 18040,
Der Griff ist Bauart geprüft,
Der Stützklappgriff wird verdeckt angebracht,

Das Befestigungsmaterial ist separat zu bestellen!

Zur Montage (je nach Ankergrund/Mauerwerk) unbedingt erforderlich:

- 2 x Befestigungs-Set 2 (Art.-Nr. 34991000100) oder
- 2 x Befestigungs-Set 5 (Art.-Nr. 34991000200) oder
- 2 x Befestigungs-Set 8 (Art.-Nr. 34994000200) oder
- 1 x Befestigungs-Set 10 (Art.-Nr. 34996000100)