

AXOR Uno

Einhebel-Waschtischmischer Unterputz für Wandmontage mit Auslauf 225 mm und Rosetten

Oberfläche: **Edelstahl Optic** Artikelnummer: **38116800**



Merkmale

- besteht aus: Einhebel-Waschtischmischer Unterputz für Wandmontage, Ablaufgarnitur
- Ausladung: 225 mm
- Griffvariante: Pingriff
- Strahlart: Normalstrahl
- maximale Durchflussmenge bei 3 bar: 5 l/min
- Keramikmischsystem
- für Durchlauferhitzer geeignet
- unverschleißbare Ablaufgarnitur
- Anschlussart: Grundkörper
- Anschlussgröße: DN15
- Griff rechts oder links positionierbar, abhängig von der Installation des Grundkörpers
- EU-Taxonomie: max. 6 l/min - wesentlicher Beitrag (SC) möglich
- DVGW DW-6512CQ0622
- PA-IX 18117/IO

Technologie



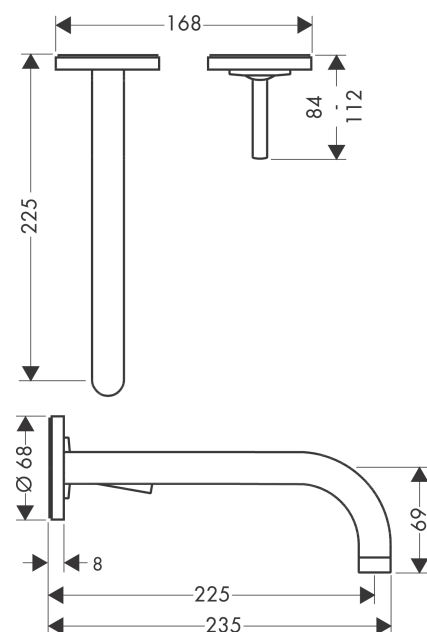
Zertifikate / Nachhaltigkeit



Produktabbildung



Maßzeichnung



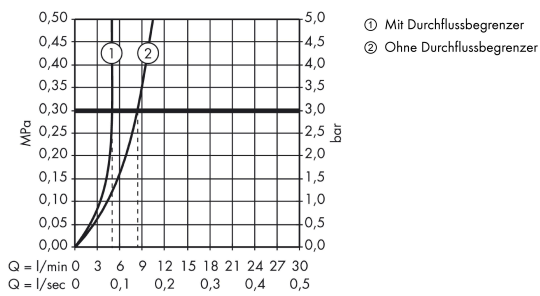
AXOR Uno

Einhebel-Waschtischmischer Unterputz für Wandmontage mit Auslauf 225 mm und Rosetten

Oberfläche: **Edelstahl Optic** Artikelnummer: **38116800**



Durchflussdiagramm



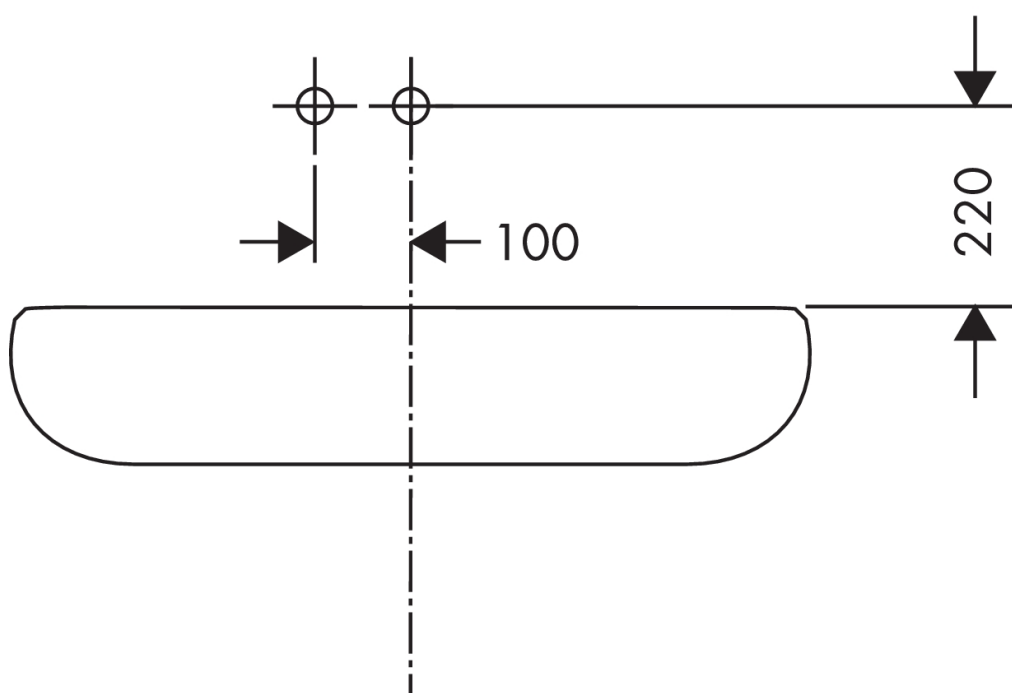
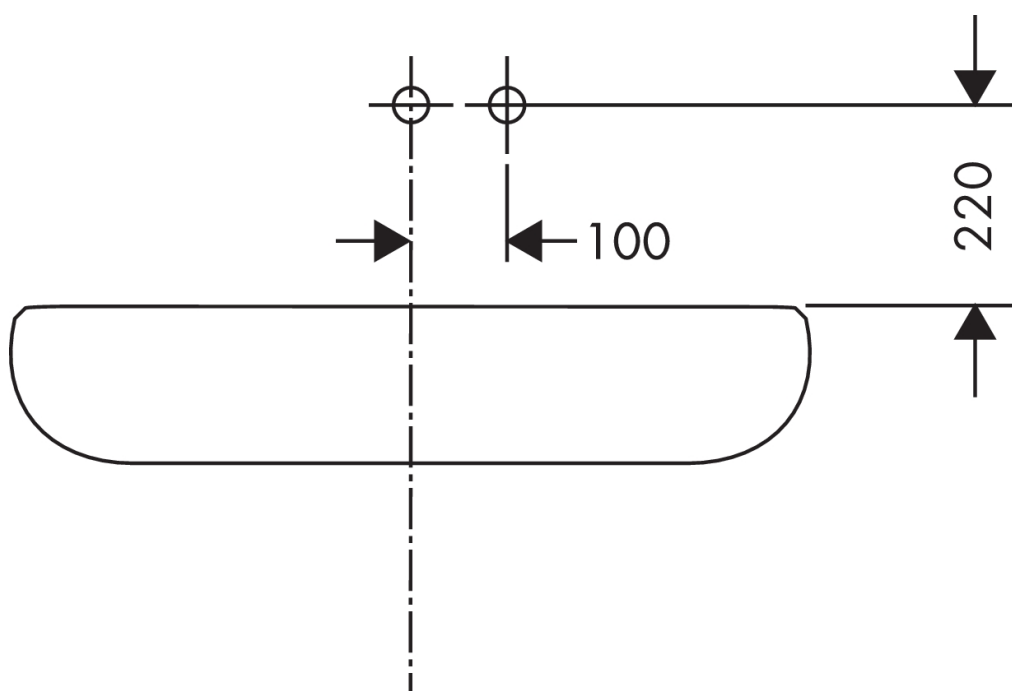
AXOR Uno

Einhebel-Waschtismischer Unterputz für Wandmontage mit Auslauf 225 mm und Rosetten

Oberfläche: **Edelstahl Optic** Artikelnummer: **38116800**



Einbaubeispiel



AXOR Uno

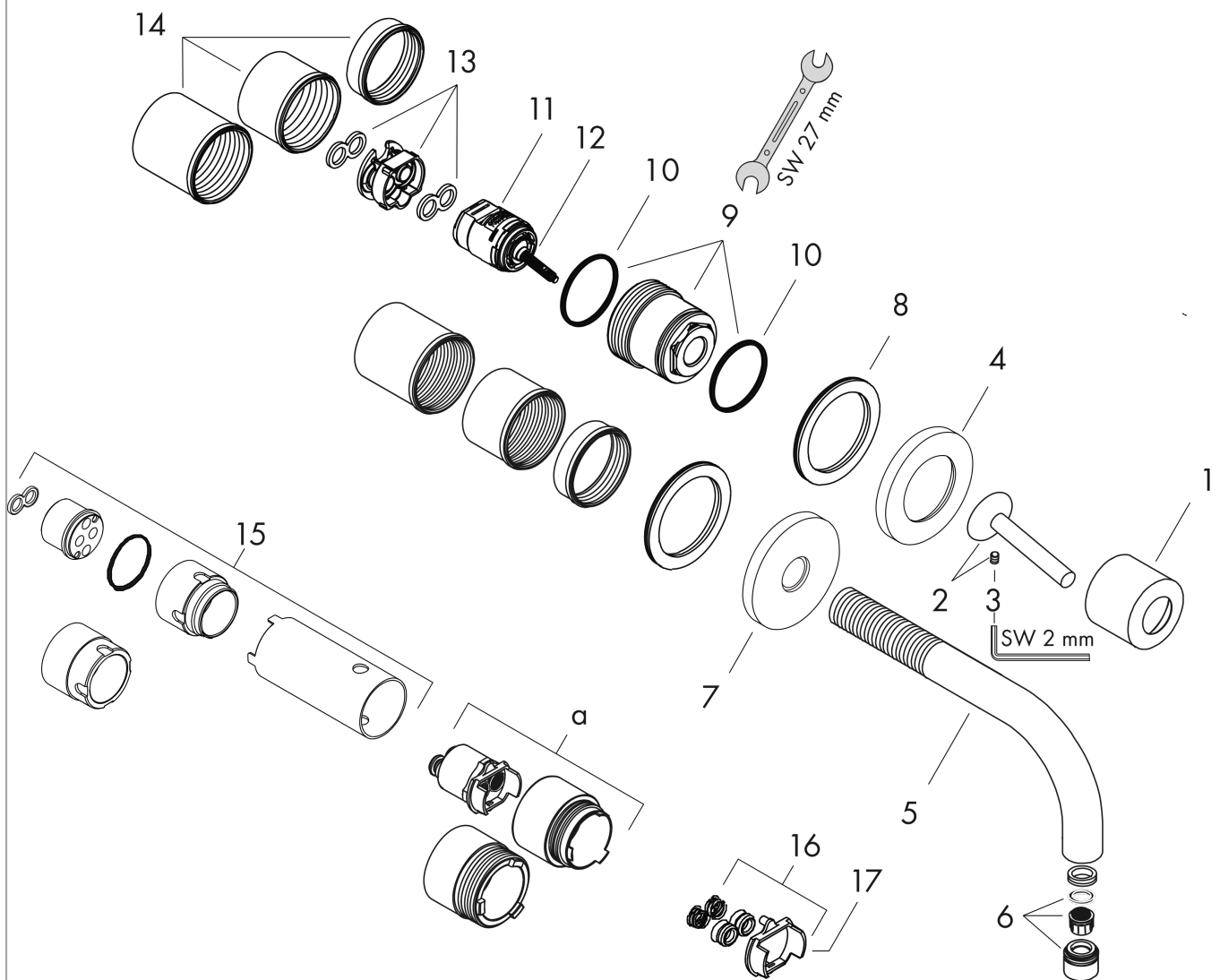
Einhebel-Waschtismischer Unterputz für Wandmontage mit Auslauf 225 mm und Rosetten

Oberfläche: **Edelstahl Optic** Artikelnummer: **38116800**



Explosionszeichnung

Baujahr: >11/16



AXOR Uno

Einhebel-Waschtismischer Unterputz für Wandmontage mit Auslauf 225 mm und Rosetten

Oberfläche: **Edelstahl Optic** Artikelnummer: **38116800**



Ersatzteilliste

Baujahr: >11/16

| Pos. | | Artikelnummer | PG | VE |
|------|------------------------------------|---------------|----|----|
| 1 | Kappe | 96908800 | 11 | 1 |
| 2 | Griff | 10092800 | 14 | 1 |
| 3 | Madenschraube M4x6 | 97767000 | 1 | 1 |
| 4 | Rosette für Griff | 96909800 | 14 | 1 |
| 5 | Auslauf 220 mm | 97368800 | 66 | 1 |
| 6 | Luftsprudler M18x1 (5 l/min) | 95387000 | 9 | 1 |
| 7 | Rosette für Auslauf | 96910800 | 14 | 1 |
| 8 | Unterlagscheibe | 97600000 | 4 | 1 |
| 9 | Mutter | 95645000 | 9 | 1 |
| 10 | O-Ring 34x2 | 98383000 | 2 | 1 |
| 11 | Kartusche kpl. | 96783000 | 13 | 1 |
| 12 | O-Ring 21,95x1,78 | 95169000 | 1 | 1 |
| 13 | Adapter für Kartusche | 95644000 | 5 | 1 |
| 14 | Gewindehülsen Set | 97971000 | 9 | 1 |
| 15 | Verlängerung 25 mm für 13622180 | 31971000 | 98 | 1 |
| 16 | Umrüstset | 95643000 | 9 | 1 |
| 17 | Adapter für Kartusche | 97280000 | 2 | 1 |
| a | Verlängerung für 38111180 | 38982000 | 16 | 1 |
| b | Ablaufventil | 51301800 | 98 | 1 |
| c | Grundkörper | 13622180 | 98 | 1 |
| d | Adapter für vertauschte Anschlüsse | 93561000 | 18 | 1 |
| e | Werkzeug für Griffdemontage | 92124000 | 15 | 1 |