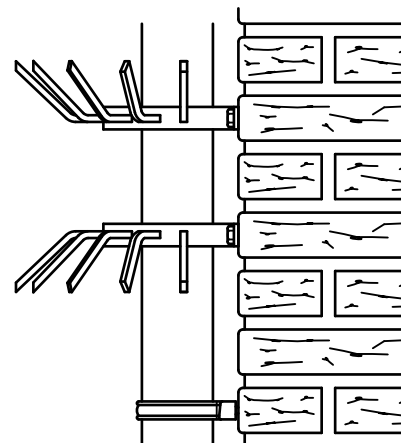
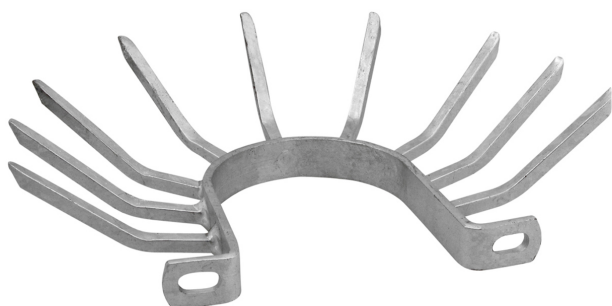


BIS Anti-Kletter-Schellen (fv)

(B 40 20)

Verschmutzungsschutz für Regenrohre von 80 - 100 mm 110 mm



Vorteile und Eigenschaften

- jeweils 2 Stück um das Regenrohr befestigen (eine Schelle mit den Stiften nach oben, andere Schelle mit den Stiften nach unten)
- Material: Stahl
- feuerverzinkt

Art.Nr.	VPE 1	Gew / 1 Einh (g)
4191810	10	990.00

