

# Braukmann BA300

## Systemtrenner

Standardausführung mit Flanschanschluss

### Anwendung

Systemtrenner der Serie BA300 eignen sich zum Schutz von Trinkwassersystemen vor Rückdrücken, Rückfließen und Rücksaugen.

Der Systemtrenner schützt das Trinkwasser vor Flüssigkeiten bis einschließlich Flüssigkeitskategorie 4 gemäß DIN EN 1717 in Verbindung mit DIN 1988-100.

Sie können unter Berücksichtigung ihrer Spezifikationen für Wohnbauten, industrielle und gewerbliche Zwecke verwendet werden.

Durch das pulverbeschichtete Sphärogußgehäuse besteht ein erhöhter Korrosionsschutz.

### Zertifizierung

- DVGW
- BELGAQUA
- NF
- KIWA
- WRAS
- SVGW
- VdS (BA300-80ZVDS)
- VA-ETA

### Besondere Merkmale

- Bleifrei: Bleigehalt aller Materialien weniger als 0,1 %
- Optimaler Schutz des Trinkwasser-Versorgungssystems
- Müheloser Zugriff auf alle innen liegenden Komponenten
- Innen und außen pulverbeschichtet - Pulver ist physiologisch und toxikologisch unbedenklich
- Einfache Wartung durch optimierte Konstruktion
- Dreifache Sicherheit – zwei Rückflussverhinderer und ein Ablassventil unterteilen den Systemtrenner in drei Druckzonen
- Geringes Gewicht
- Normierter Ablaufanschluss
- ACS-zertifiziert
- Alle Materialien gemäß KTW
- Genehmigt durch OTH (Ungarn)
- 5 Jahre Garantie



kiwa

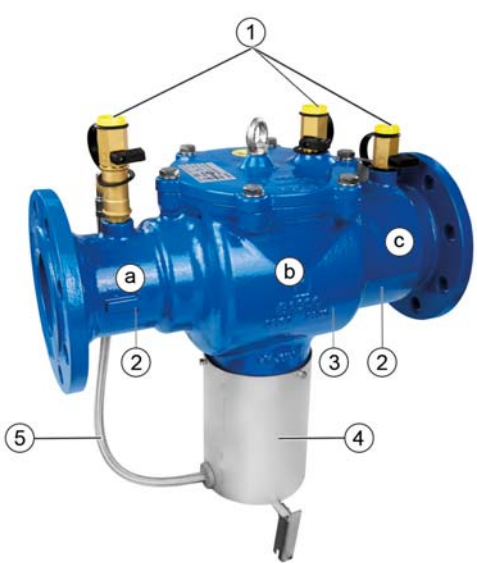


1.57/20676

### Technische Daten

<b>Medien</b>	
Medium:	Trinkwasser
<b>Anschlüsse/Größen</b>	
Anschlussgröße:	DN65 - DN200
Ablaufrohranschluss:	DN 150
<b>Druckwerte</b>	
Min. Eingangsdruck:	1,5 bar
Max. Betriebsdruck:	10 bar
<b>Betriebstemperaturen</b>	
Max. Mediumtemperatur:	65 °C (WRAS 60 °C)
<b>Spezifikationen</b>	
Einbaulage:	Waagrecht, mit Ablassventil nach unten

## Aufbau

Übersicht	Komponenten	Werkstoffe	
	1	Drei Kugelhähne zum Anschluss eines Differenzdruckmanometers	Bleifreies Messing
	2	Rückflussverhinderer eingangs-/ausgangsseitig	Edelstahl
	3	Gehäuse	Sphäroguss, pulverbeschichtet mit Polyamid
	4	Ablassventil	Edelstahl
	5	Drucksteuerleitung	Polyethylen mit Edelstahl Umflechtung (BA300-80ZVDS Edelstahlrohrleitung)
<b>Nicht dargestellte Komponenten:</b>			
	Membran	EPDM	
	Dichtungen	EPDM	

## Funktion

Systemtrenner vom Typ BA sind in drei Druckzonen unterteilt. In Zone Ⓐ ist der Druck höher als in Zone Ⓑ und dort wieder höher als in Zone Ⓒ. An Zone Ⓑ ist ein Ablassventil angeschlossen, welches spätestens dann öffnet, wenn der Differenzdruck zwischen Zone Ⓐ und Ⓑ auf 0,14 bar abgesunken ist. Das Wasser aus Zone Ⓑ strömt ins Freie, beide Rückflussverhinderer schließen und trennen somit Zone Ⓑ von Zone Ⓐ und Ⓒ. Damit ist die Gefahr eines Rückdrückens oder Rücksaugens in das Versorgungsnetz ausgeschlossen. Die Verbindung zum Leitungssystem wird unterbrochen und das Trinkwassernetz ist geschützt.

## Transport und Lagerung

Teile in der Originalverpackung aufbewahren und erst kurz vor der Installation auspacken.

Die folgenden Parameter gelten für Transport und Lagerung:

Parameter	Wert
Umgebung:	sauber, trocken und staubfrei
Min. Umgebungstemperatur:	5 °C
Max. Umgebungstemperatur:	55 °C
Min. relative Luftfeuchtigkeit der Umgebung:	25 % *
Max. relative Luftfeuchtigkeit der Umgebung:	85 % *

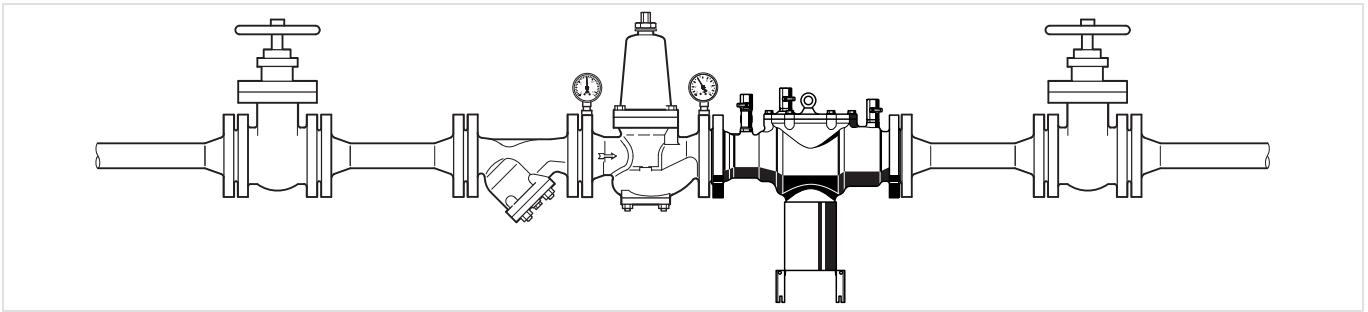
\* nicht kondensierend

## Einbauhinweise

### Anforderungen an den Einbau

- Vor und nach dem Systemtrenner Absperrarmaturen vorsehen
- Systemtrenner nach dem Feinfilter oder Schmutzfänger einbauen
  - Der Systemtrenner wird so vor Schmutz geschützt
- Einbau in waagrechte Rohrleitung mit Ablassventil nach unten
- Auf gute Zugänglichkeit achten (Anforderungen nach DIN EN 1717 berücksichtigen)
  - Vereinfacht Inspektion, Wartung und Instandsetzung
- Um Überflutungen zu vermeiden, empfiehlt es sich einen dauerhaften fachgerecht dimensionierten Abwasseranschluss herzustellen
- Der Einbauort muss frostsicher und gut belüftet sein
- Für den Ablauf Verrohrung mit entsprechender Kapazität montieren
- Diese Armaturen müssen regelmäßig instandgehalten werden

## Einbaubeispiel



Anschlussgrößen:					
DN:	65	80	100	150	200
Zoll:	2 1/2"	3"	4"	6"	8"
Mindestfreiraum über dem Systemtrenner:	650 mm	650 mm	650 mm	650 mm	650 mm
Wandabstand:	160 mm	160 mm	160 mm	200 mm	200 mm

## Technische Eigenschaften

## Druckabfallverhalten

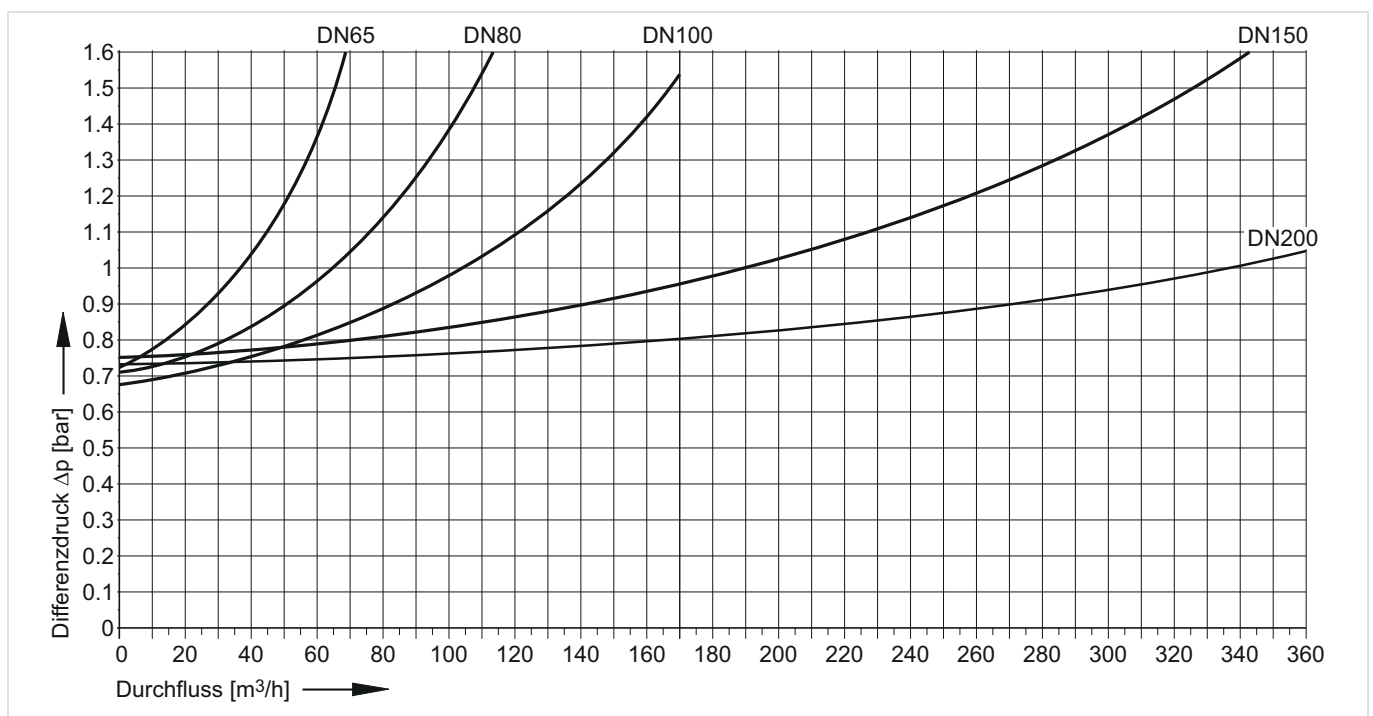
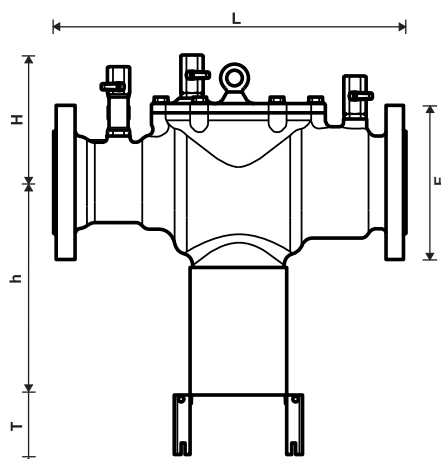


Abb. 1 Druckabfall innerhalb des Ventils ist abhängig vom Durchfluss und der verwendeten Anschlussgröße

## Abmessungen

### Übersicht



Parameter	Werte					
Anschlussgrößen:	DN	65	80	100	150	200
Gewicht:	kg	23,9	32,7	44,6	70,9	114,1
Abmessungen:	L	356	440	530	630	763
	H	157	172	190	224	259
	h	246	275	296	314	346
	T	108	108	108	108	108
	F*	185	200	220	285	340
Nenndurchfluss bei $\Delta p = 1,0$ bar:	m <sup>3</sup> /h	35,8	54,3	108	190,9	339,3
Ablassmenge im Fehlerfall:	m <sup>3</sup> /h	35	35	35	35	35

Hinweis: Alle Bemaßungen in mm, sofern nicht anders angegeben.

Hinweis: \*F = Breite

### Bestellinformation

Die folgenden Tabellen enthalten sämtliche Informationen, die Sie zum Bestellen eines Artikels Ihrer Wahl benötigen. Geben Sie beim Bestellen immer die Artikelnummer an.

#### Produktvarianten

Die Systemtrenner sind in den folgenden Größen erhältlich: DN65, DN80, DN100, DN150 und DN200.

- Standard
- nicht verfügbar

		BA300-...A	BA300-80ZVDS
Anschlusstyp:	Standardversion, Anschlussgrößen DN65 - DN200	•	-
	Anschluss mit Flanschen, PN10	-	•
	Mit VdS Zertifikat Nr.: G417057 DN80	-	•

Hinweis: ... = Anschlussgröße

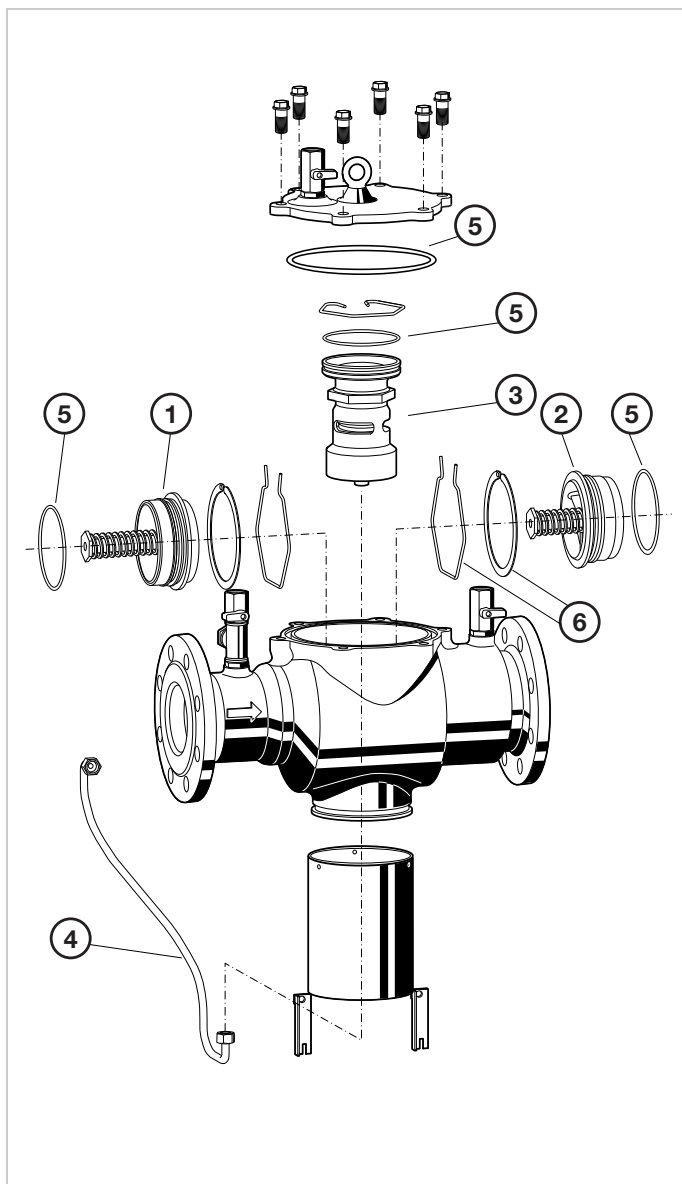
### Zubehör

	Beschreibung	Größe	Artikelnummer
	<b>TKA295 Druck-Prüfset</b> Analoges Druckmessgerät mit Anzeige des Differenzdrucks. Mit Koffer und Zubehörteilen, ideal für die Kontrolle und Instandhaltung von Systemtrennern vom Typ BA.		TKA295
	<b>TK295 Druck-Prüfset</b> Elektronisches Druckmessgerät mit digitaler Anzeige, batteriebetrieben. Mit Koffer und Zubehörteilen, ideal für die Kontrolle und Instandhaltung von Systemtrennern vom Typ BA.		TK295

**Ersatzteile**

Systemtrenner BA300, Baureihe ab 2011

**Übersicht**



Beschreibung	Größe	Artikelnummer
<b>1 Rückflussverhinderer eingangsseitig</b>		
	DN65	0904052
	DN80	0904053
	DN100	0904054
	DN150	0904055
	DN200	0904056
<b>2 Rückflussverhinderer ausgangsseitig</b>		
	DN65	0904057
	DN80	0904058
	DN100	0904059
	DN150	0904060
	DN200	0904061
<b>3 Ablassventil</b>		
	DN65–DN200	0904062
<b>4 Drucksteuerleitung</b>		
	DN65	0904063
	DN80	0904064
	DN80*	0904073
	DN100	0904065
	DN150	0904066
	DN200	0904067
<b>5 Dichtungsset</b>		
	DN65	0904068
	DN80	0904069
	DN100	0904070
	DN150	0904071
	DN200	0904072
<b>6 Halteklammer und Ring</b>		
	DN65	0904192
	DN80	0904193
	DN100	0904194
	DN150	0904195
	DN200	0904196

\* VdS Version



**Ademco 1 GmbH**

Hardhofweg 40  
74821 Mosbach  
DEUTSCHLAND  
Tel.: +49 6261 81-0  
info.de@resideo.com  
resideo.com/de

**Ademco 1 B.V.  
Zweigniederlassung Österreich**

Office Park 1 / Top B02  
1300 Wien - Schwechat  
ÖSTERREICH  
Tel.: +43 720 856 153  
info.at@resideo.com  
resideo.com/at

**Pittway Sàrl**

Zone d'Activités, La Pièce 6  
1180 Rolle  
SCHWEIZ  
Tel.: +41 44 945 01 01  
info.ch@resideo.com  
resideo.com/ch