



Verschraubung

- R-Gewinde, Rp-Gewinde
- konischdichtend, winklig

Ausstattung

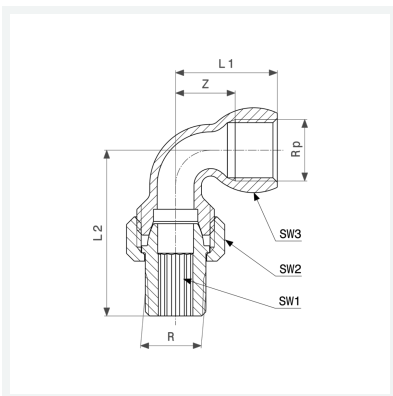
Mehrkant

Hinweis

Nicht geeignet für Gas-Installationen!

Modell 3098

Artikel 145 804



Eigenschaften

Außengewinde kegelig	R	1/2
Innengewinde zylindrisch	Rp	1/2
Z-Maß	Z	18 mm
Länge 1	L1	33 mm
Länge 2	L2	51 mm
Schlüsselweite 1	SW1	12 mm
Schlüsselweite 2	SW2	29 mm
Schlüsselweite 3	SW3	28 mm
Gewicht	159,6 g	
Volumen	99,456 cm ³	

Datenblatt



Verschraubung
Modell 3098
Artikel 145 804

Eigenschaften

Werkstoff

Rotguss oder
Siliziumbronze