

## V5025A

### DURCHGANGSVENTIL PN25

#### PRODUKTINFORMATION



#### Merkmale

- Druckentlasteter Kegel
- Sphärogussgehäuse mit Flanschen
- Niedrige Leckrate
- Ventilsitz Metall auf Metall für lange Lebensdauer
- Selbstnachstellende Packung
- Genaue Positionierung führt zu hoher Temperatur-Regelgüte
- Einfache Montage von elektrischen Stellantrieben
- Zulassung gemäß DIN EN 14597 für DN15...80 in Verbindung mit Antrieben ML6425/ML7425

#### Technische Daten

Wirkungsweise	: Ventilstange unten = geschlossen
Nenndruck	: PN25
Regelcharakteristik	: gleichprozentig
Stellverhältnis	: 50:1
Leckrate	: ≤ 0,05 % vom $k_{vs}$ (DN15...80) ≤ 0,1 % vom $k_{vs}$ (DN100...150)
Hub	: 20 mm (DN15...80) 38 mm (DN100...150)

#### Ventilkörper

Anschlüsse	: Flansche gem. ISO7005-2
Material	: Sphäroguss (GGG40.3)

#### Ventilgarnitur

Sitz	: Rostfreier Stahl
Ventilstange	: Rostfreier Stahl
Kegel	: Rostfreier Stahl, mantelgeführt

#### Ventilpackung

Mediumtemperatur und Druck	: Federbelastet, PTFE-Manschetten
	: 2...120 °C, max. 2500 kPa
	: 120...160 °C, max. 2250 kPa
	: 160...200 °C, max. 2000 kPa

#### Max. Temperatur-Differenz

Max. Temperatur-Differenz	: 60 K (gleichzeitig Warm-/Kaltwasser)
Medium	: Wasser, Wasser-Glykol (max. 50 %), Dampf

#### Allgemein

Die Einsitz-Durchgangsventile V5025A werden für die stetige Regelung von Warm-, Kaltwasser oder Dampf in Heizungs-, Kühl- oder Klimaanlage aller Art verwendet. Sie sind speziell entwickelt für den Einsatz in Anwendungen mit hohen Differenzdrücken (wie z.B. Fernheizung). Sie werden in Verbindung mit den Linearantrieben ML6420/25, ML7420/25, ML6421, ML7421 betrieben.

Antrieb Typ	DIN Registrierungs-Nr.
ML6425A3006	1F16103
ML6425A3014	1F16103
ML7425A3005	1F16103

#### Schließdrücke (in kPa)

Antrieb Typ	Antrieb		Ventilgröße											
	Hub	Stellkraft	DN15	DN20	DN25	DN32	DN40	DN50	DN65	DN80	DN100	DN125	DN150	
ML6420A, ML6425A,B, ML7420A, ML7425A,B	20 mm	600 N	2500	2500	2500	2500	2500	2500	2500	2500	2500	—	—	—
ML6421B, ML7421B	38 mm	1800 N	—	—	—	—	—	—	—	—	—	2500	2500	2500

## Nennweiten, $K_{VS}$ -Werte und Maße

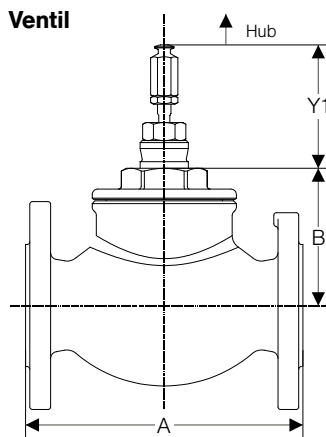
Typ	Nennweite	$k_{VS}$	A	B	Y1	
V5025A1019	DN15	0,40	130	95	89	
V5025A1027	DN15	0,63				
V5025A1035	DN15	1,0				
V5025A1043	DN15	1,6				
V5025A1050	DN15	2,5				
V5025A1068	DN15	4,0				
V5025A1076	DN20	6,3	150	99	133	
V5025A1084	DN25	10,0	160			
V5025A1092	DN32	16,0	180			
V5025A1100	DN40	25,0	200	150	133	
V5025A1118	DN50	40,0	230			101
V5025A1126	DN65	63,0	290	106	133	
V5025A1134	DN80	100,0	310	150		
V5025A1142	DN100	160,0	350			156
V5025A1159	DN125	250,0	400	157		
V5025A1167	DN150	360,0	480			

Y1 = Einstellmaß, Ventil in Schließposition

## Installation

- Die Wasserqualität muss VDI 2035 entsprechen.
- Installieren Sie das Ventil nie mit Ventilstange nach unten.
- Die Durchflussrichtung muss mit dem Pfeil auf dem Ventilkörper übereinstimmen.
- Der Einsatz von Schmutzfängern ist unbedingt zu empfehlen.

## Abmessungen



Reparatur-Packung  
Bestell-Nr:  
R43176755004 (DN15...80)  
R43176755005 (DN100...150)

Abb. 1 V5025A

## Elektrische Antriebe

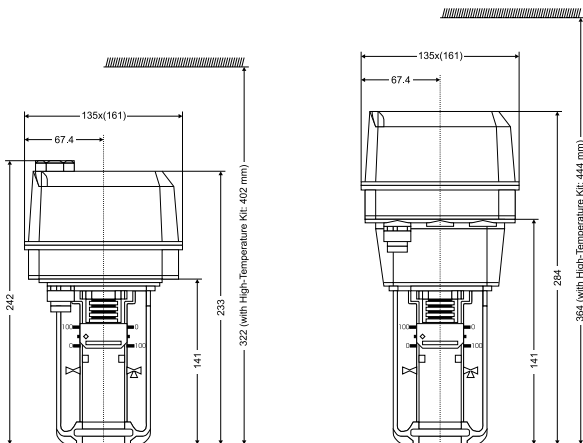


Abb. 2 ML6420A / ML7420A und  
ML6425A,B / ML7425A,B

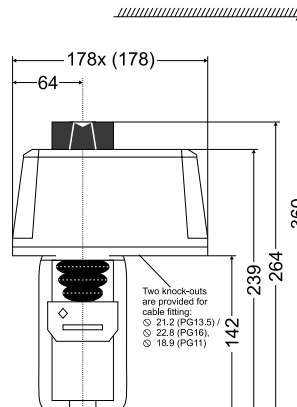


Abb. 3 ML6421B / ML7421B (Abmessungen in mm)

# Honeywell

### Honeywell AG

Haustechnik  
Böblinger Straße 17  
D-71101 Schönaich  
Telefon (0 18 01) 46 63 00  
Telefax (0 70 31) 63 75 74  
Info.haustechnik@honeywell.com

### Österreich

Honeywell Austria Ges.m.b.H  
Handelskai 388  
A-1023 Wien  
Telefon (08 10) 20 02 13  
Telefax (01) 7 27 80 -3 08  
hausautomation.austria@honeywell.com

### Schweiz

Honeywell AG  
Honeywell-Platz 1  
CH-8157 Dielsdorf  
Telefon (01) 8 55 24 24  
Telefax (01) 8 55 24 25

Änderungen vorbehalten.

GE0H-0442GE51 R0816

www.honeywell-haustechnik.de