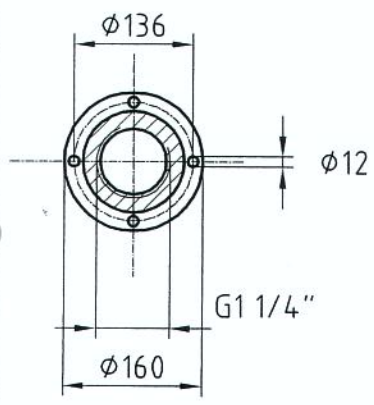
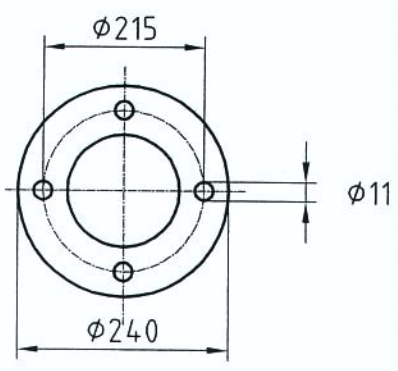


A-A



B-B



Material : Grauguß
 Farbe : grün
 Gewicht: Pumpe 25kg

Technische Änderungen vorbehalten

bei optimalen Bedingungen,
 Saughöhe bis 7 Meter



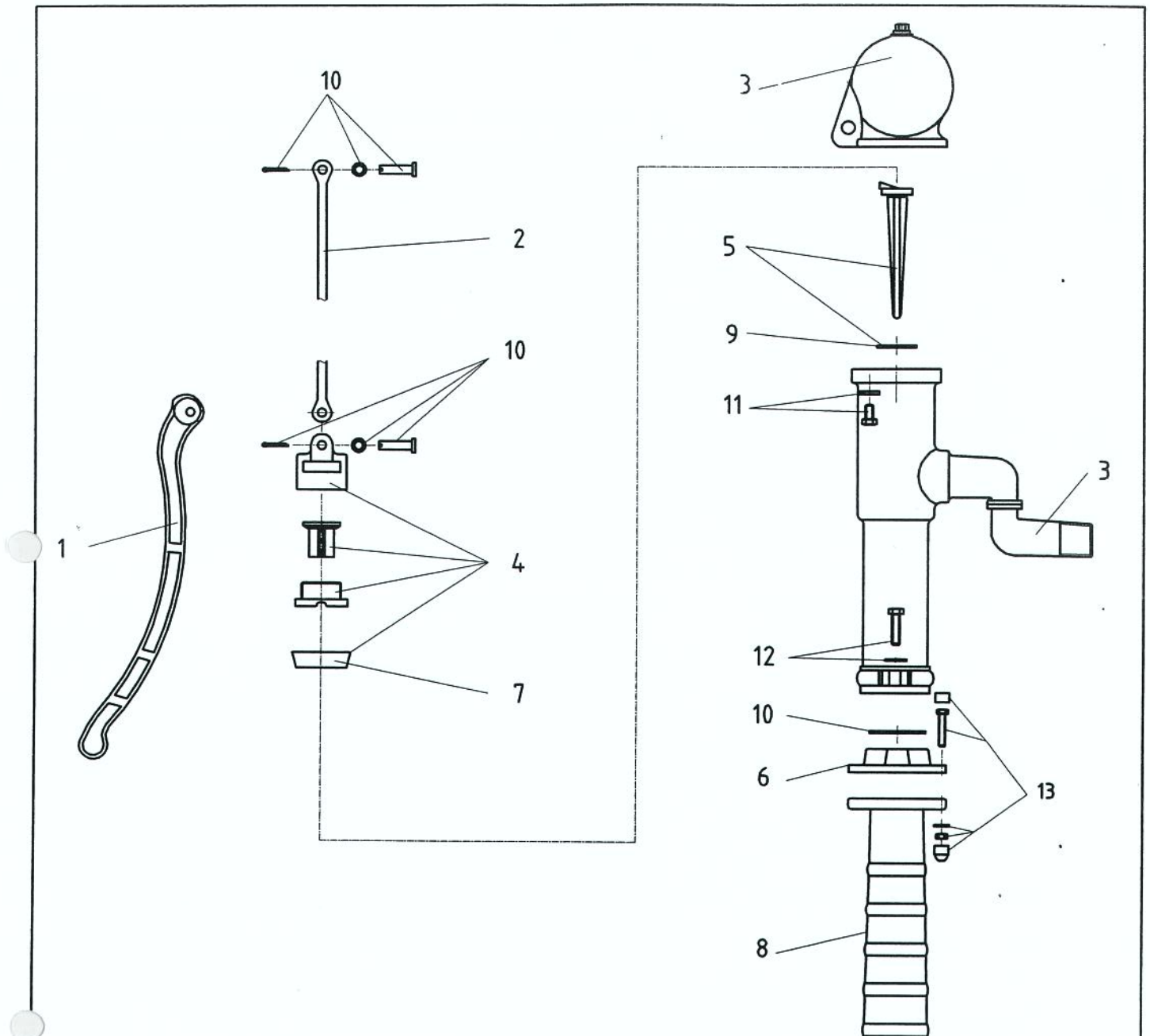
Saug- und Druckpumpe
 (Spielplatzpumpe)

unverbindliche
 Maßangaben in mm
 11103-KD-0.DWG

SCHLÖSSER
 Armaturen

Art.-Nr.: GA11103

Stand
 07.09.2001



15	Flanschdichtung	11022
14	Auslaufendstück mit Dichtung u. Schr.	11108
13	Schraubensatz, Pumpenständer	11095
12	Schraubensatz, Rundflansch	11093
11	Schraubensatz, Deckel	11094
10	Bolzen komplett, kurz, Kolbenstange	11091
9	Nasenstechventildichtung (Gummi)	11023
8	Pumpenständer	11003
7	Kolbenmanschette (Leder)	11020
6	Rundflansch	11013
5	Nasenstechventil mit Dichtung	11010
4	Kolben komplett	11015
3	Deckel	11016
2	Kolbenstange	11012
1	Schwengel	11107
Pos	Benennung	Artikel-Nr

11103-Ersatzteilliste.dwg



SCHLÖSSER
Armaturen

Ersatzteilliste für
Saug und Druckpumpe
mit Rundfl. Typ 75
und Pumpenständer
(Spielplatzpumpe)

Art.-Nr.: GA11103
GA11003

Stand
08.11.2001

Technische Änderungen vorbehalten