



Heizkörperverschraubung V2461

Verafix-VKE

Voreinstellbarer H-Anschlussblock für Kompaktheizkörper

ANWENDUNG

Die Verschraubung Verafix-VKE ist eine voreinstellbare Absperrverschraubung für Einrohr-Heizungssysteme. Sie werden für Kompaktheizkörper mit einem eingebauten Thermostateinsatz und mit einem Mittenabstand von 50 mm verwendet. Die Verschraubung verfügt über einen einstellbaren Bypass, der eine Regulierung des Anteils ermöglicht, der durch den Heizkörper fließt. Außerdem verfügt der Anschlussblock über Absperrkugelhähne für Vor- und Rücklauf, die mit einem Schlitzschraubenzieher betätigt werden können. Die Verschraubung ist in Eck-Ausführung (Wandanschluss) und Durchgang-Ausführung (Bodenanschluss) erhältlich und ermöglicht den einfachen Anschluss an Heizkörper mit folgenden Schnittstellen:

- Direkt ohne Adapter an Heizkörper mit G 3/4"-Außengewinde und Flachdichtung
- Für Heizkörper mit G^{3/4}"-Euroconus-Anschluss gemäß EN 16313 über den Euroconus-Adapter mit Flachdichtung
- Für Heizkörper mit G^{1/2}"-Innengewinde über den Reduziernippel von G^{3/4}" auf G^{1/2}"

Auf der Rohrseite ist die Heizkörperverschraubung mit einer G^{3/4}"-Euroconus-Verbindungsstelle gemäß EN 16313 ausgestattet.

BESONDERE MERKMALE

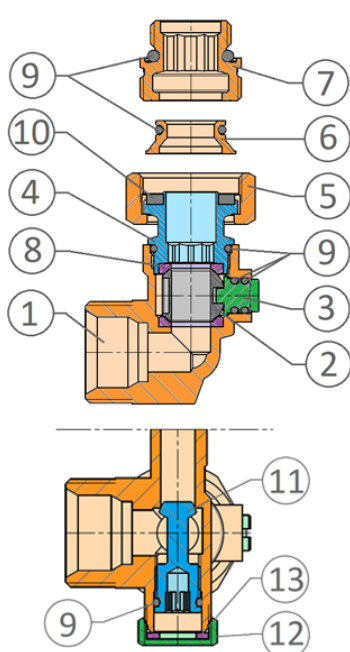
- Einfache Einstellung des Heizkörper-Anteils
- Kein Spezialwerkzeug erforderlich, Absperrung mit einem Schlitzschraubenzieher
- Durchflussrichtung beliebig. Durchflusskennlinien gelten für beide Strömungsrichtungen
- Ventilkörper aus vernickeltem Messing



TECHNISCHE DATEN

Medien	
Medium:	Wasser oder Wasser-Glykolgemisch nach VDI 2035
ph-Wert:	8 - 9,5
Anschlüsse/Größen	
Heizkörperseite:	G ^{1/2} " Außengewinde G ^{3/4} "-Innengewinde und Euroconus gemäß EN 16313 G ^{3/4} "-Innengewinde und Flachdichtung
Rohrseite:	G ^{3/4} "-Euroconus gemäß EN 16313
Betriebstemperaturen	
Max. Mediumtemperatur:	130 °C
Min. Mediumtemperatur:	-10 °C frostfrei
Druckwerte	
Max. Betriebsdruck:	10 bar
Max. Differenzdruck:	1,0 bar
Durchflusskapazität	
kvs	2,4

AUFBAU

Übersicht	Komponenten	Werkstoffe
	1 Ventilkörper	Messing
	2 Absperrkugel	
	3 Absperrschraube	
	4 Heizkörperanschluss	
	5 Heizkörper-Überwurfmutter	
	6 Euroconus-Adapter mit Flachdichtung	
	7 Reduziernippel	PTFE
	8 Kugelabdichtung	
	9 O-Ringe	EPDM 70
	10 Flachdichtung	
	11 Bypass-Einstellschraube	Messing
	12 Schutzkappe	
	13 Abdichtung	Faserstoff

FUNKTION

Die H-Anschlussblöcke Verafix-VKE sind handliche Anschlussventile für Kompaktheizkörper mit Bodenanschluss mit einem Mittenabstand von 50 mm. Über zwei Kugelhähne lässt sich die Verbindung zum Heizkreis absperrn. Dadurch ist eine Demontage des Kompaktheizkörpers möglich, ohne den gesamten Heizkreis zu entleeren.

TRANSPORT UND LAGERUNG

Teile in der Originalverpackung aufbewahren und erst kurz vor Gebrauch auspacken. Die folgenden Parameter gelten für Transport und Lagerung:

Parameter	Wert
Umgebung:	sauber, trocken und staubfrei
Min. Umgebungstemperatur:	0 °C
Max. Umgebungstemperatur:	50 °C
Max. relative Luftfeuchtigkeit der Umgebung:	75 % *

*nicht kondensierend

EINBAUHINWEISE

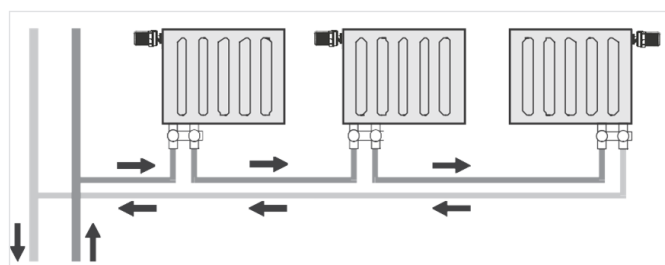
Anforderungen an den Einbau

- Zur Vermeidung von Steinbildung und Korrosion sollte die Zusammensetzung des Heizmediums der VDI-Richtlinie 2035 „Korrosionsschutz in Wasserheizungsanlagen“ entsprechen.
- Alle Additive und Schmierstoffe, die für die Heizmediumbehandlung verwendet werden, müssen für EPDM-Dichtungen geeignet sein, um deren Zersetzung zu vermeiden. Die Verwendung von Mineralölen sollte vermieden werden.
- Für Industrie- und Fernwärmanlagen beachten Sie bitte die gültigen Vorschriften VdTÜV und 1466/AGFW FW 510
- Stark verschmutzte bestehende Heizungssysteme müssen vor dem Austausch von Thermostatventilen gründlich gespült werden
- Das Heizsystem muss vollständig entlüftet sein
- Beanstandungen oder Kosten, die auf der Nichteinhaltung dieser Empfehlungen zurück zu führen sind, werden von der Firma Resideo und ihren Tochtergesellschaften, nicht akzeptiert

Einbaubeispiel

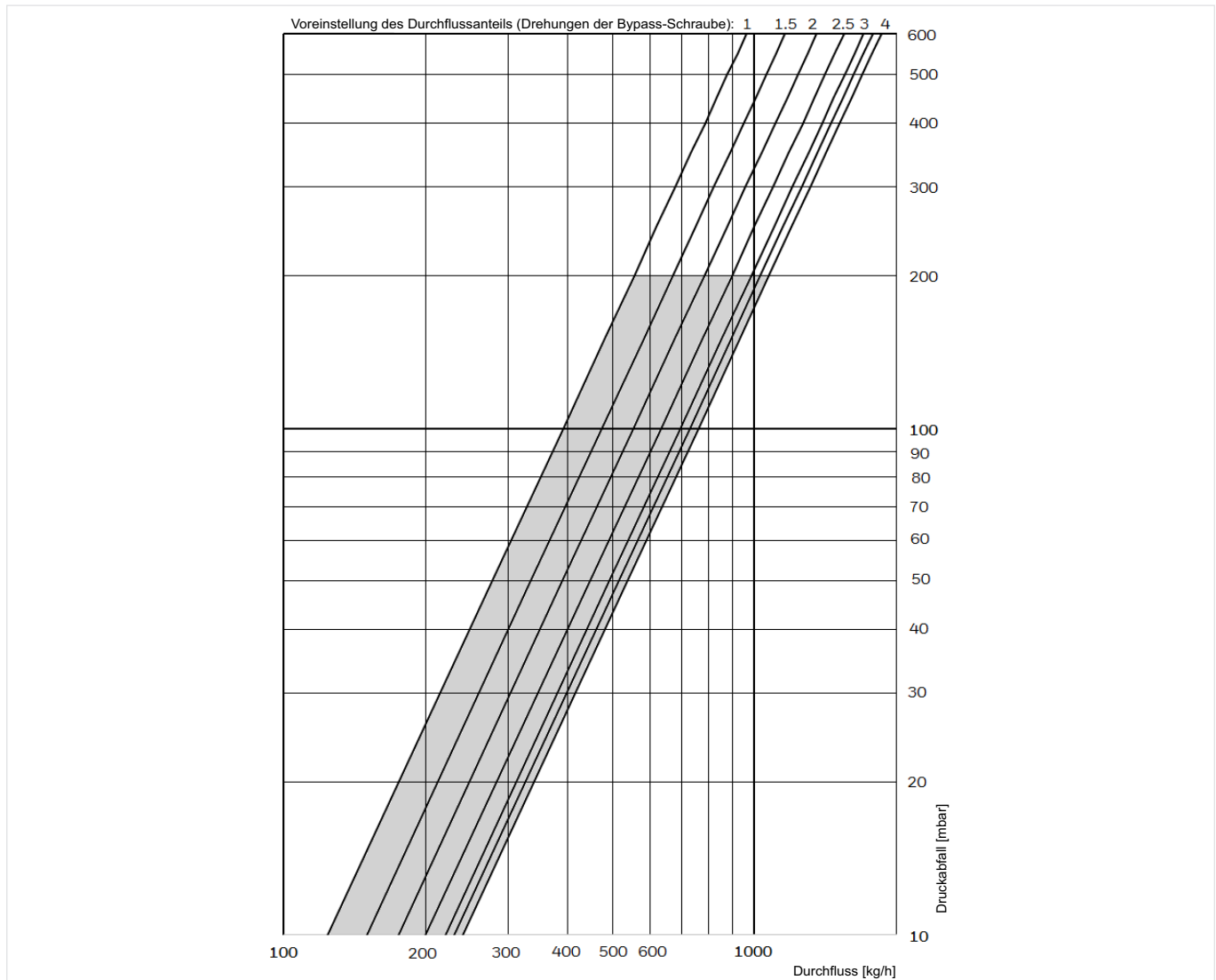
Die H-Anschlussblöcke V2461 Verafix-VKE können an allen Heizkörpern mit Bodenanschluss installiert werden - mit Mittel-, Rechts- und Linksanschluss. Die Durchflussrichtung kann beliebig angelegt werden.

Einrohrsystem



TECHNISCHE EIGENSCHAFTEN

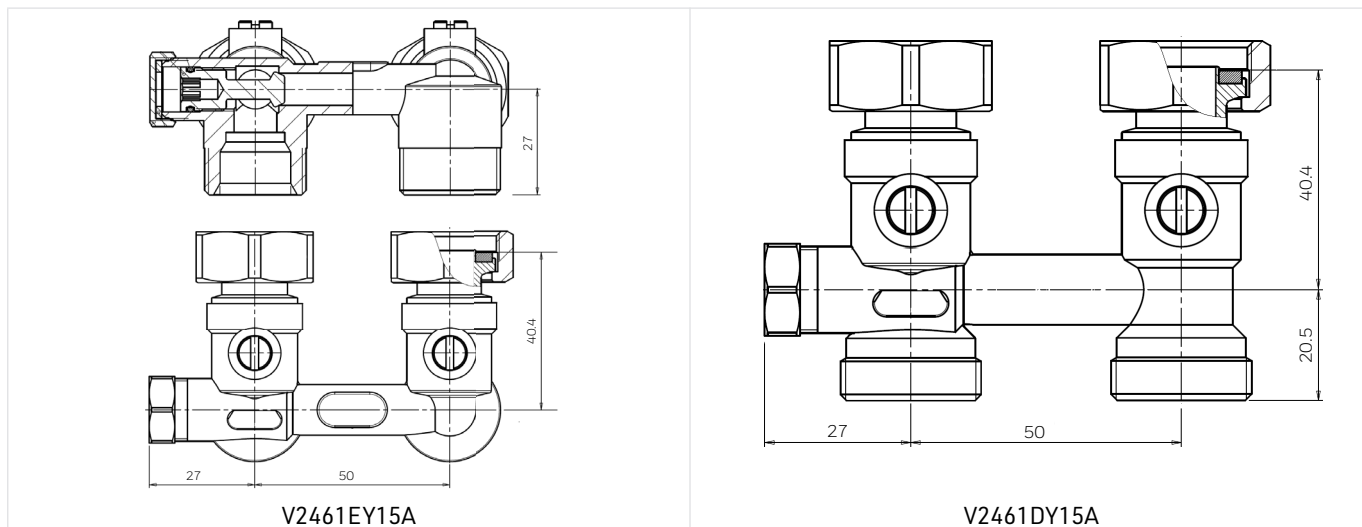
Durchflusswerte



Voreinstellung								
Umdrehung der Bypass-Schraube	geschlossen	1	1,5	2	2,5	3	3,5	4
k_v- Wert								
xP = 1K	0,3	0,75	1,0	1,25	1,5	1,7	1,8	1,9
xP = 2 K	0,6	1,05	1,3	1,55	1,8	2,0	2,1	2,2
xP = 3 K	0,8	1,25	1,5	1,75	2,0	2,2	2,3	2,4
Heizkörper und Bypass	1,9	2,0	2,1	2,2	2,25	2,3	2,35	2,4
Heizkörperanteil								
xP = 1K	100 %	40 %	30 %	25 %	20 %	18 %	16 %	15 %
xP = 2 K	100 %	60 %	45 %	40 %	35 %	30 %	27 %	25 %
xP = 3 K	100 %	65 %	53 %	45 %	40 %	35 %	33 %	30 %

Hinweis: Diese Werte dienen als Orientierung und beziehen sich auf Heizkörper mit kv>0,8. Der Heizkörperanteil kann abhängig vom verwendeten Heizkörper abweichen.

ABMESSUNGEN



Hinweis: Alle Bemaßungen in mm, sofern nicht anders angegeben.

BESTELLINFORMATION

Die folgenden Tabellen enthalten sämtliche Informationen, die Sie zum Bestellen eines Artikels Ihrer Wahl benötigen. Geben Sie beim Bestellen immer die Artikelnummer an.

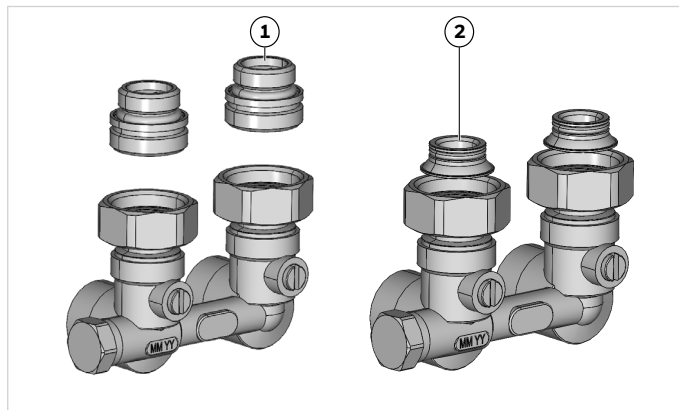
Ausführung	Rohranschluss	Heizkörperanschluss	Reduziernippel für Heizkörper mit 1/2"-Innengewinde	Euroconus-Adapter mit Flachdichtung	Art.-Nr.
Eck (Wandanschluss)	3/4"-Außengewinde mit Euroconus	3/4"-Innengewinde mit Flachdichtung	Ja	Ja	V2461EY15A
Durchgang (Bodenanschluss)	3/4"-Außengewinde mit Euroconus	3/4"-Innengewinde mit Flachdichtung	Ja	Ja	V2461DY15A

Zubehör

	Beschreibung	Größe	Artikelnummer
	FEG3/4CS Anschlussverschraubung für Kupfer- und Präzisionsstahlrohre Einteilige Verschraubung mit stahlverstärktem elastischen Ring		
	3/4"	10 mm	FEG3/4CS10
	3/4"	12 mm	FEG3/4CS12
	3/4"	14 mm	FEG3/4CS14
	3/4"	15 mm	FEG3/4CS15
	3/4"	16 mm	FEG3/4CS16
	FEG3/4P Anschlussverschraubung für PE-X Rohr. Bestehend aus einteiliger (vormontierter) Mutter und verstärktem Einsatz. Weichdichtungsverbindung. Für Ventile mit Außengewinde G3/4". Hinweis: Max. Betriebstemperatur 90 °C, max. Betriebsdruck 10 bar.		
	3/4"	12 x 1,1 mm	FEG3/4P12X1.1
	3/4"	16 x 1,5 mm	FEG3/4P16X1.5
	FEG3/4PM Anschlussverschraubung für PE-X- und Verbundrohr. Bestehend aus einer Mutter mit vormontiertem Anti-Torsions-Kompressionsring und einem verstärkenden Einsatz		
	3/4"	14 x 2 mm	FEG3/4PM14X2
	3/4"	16 x 2 mm	FEG3/4PM16X2
	3/4"	16 x 2,2 mm	FEG3/4PM16X2.2
	3/4"	17 x 2 mm	FEG3/4PM17X2
	3/4"	18 x 2 mm	FEG3/4PM18X2
3/4"	20 x 2 mm	FEG3/4PM20X2	

Ersatzteile

Heizkörperverschraubung Verafix-VKE, Baureihe ab 2021

Übersicht

	Beschreibung	Größe	Artikelnummer
1	Reduziernippel		
	Packung mit 2 Stück	G ^{3/4} " auf G ^{1/2} "	VS3296A015
2	Euroconus-Adapter mit Flachdichtung		
	Packung mit 2 Stück		VA5096B015



Ademco 1 GmbH
 Hardhofweg 40
 74821 Mosbach
 DEUTSCHLAND
 Tel.: +49 1801 466 388
 Fax: +49 800 0466 388
 info.de@resideo.com
 homecomfort.resideo.com/de

Ademco Austria GmbH
 Thomas Klestil Platz 13
 1030 Wien
 ÖSTERREICH
 Tel.: +43 810 200 213
 Fax: +43 1 2057 740 038
 info.at@resideo.com
 homecomfort.resideo.com/at

Pittway Sàrl
 Zone d'Activités, La Pièce 4
 1180 Rolle
 SCHWEIZ
 Tel.: +41 44 945 01 01
 Fax: +41 44 945 01 06
 info.ch@resideo.com
 homecomfort.resideo.com/ch