

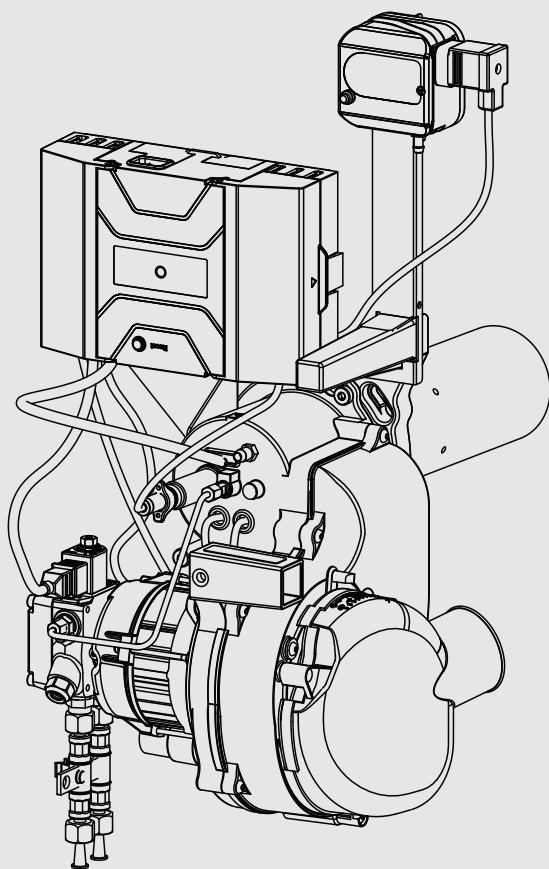


Inbetriebnahme- und Wartungsanleitung

Blaubrenner

BE OC7000F 18...49

BE 1.3 | BE 2.3



Inhaltsverzeichnis

1	Symbolerklärung und Sicherheitshinweise	3
1.1	Symbolerklärung	3
1.2	Allgemeine Sicherheitshinweise	3
2	Angaben zum Produkt	4
2.1	Konformitätserklärung	4
2.2	Lieferumfang	4
2.3	Bestimmungsgemäße Verwendung	4
2.4	Zulässige Brennstoffe	5
2.5	Produktbeschreibung	6
3	Technische Daten	6
3.1	Brennertypen	6
3.2	Brennerrohre (Keramik)	7
3.3	Einstellwerte und Düsenbestückung	8
3.4	Brenner einstellen (raumluftunabhängiger Betrieb, nur 18 – 49 kW)	9
4	Digitale Feuerungsautomaten betreiben	10
4.1	Digitaler Feuerungsautomat	10
4.2	Programmablauf	11
4.3	Betriebsanzeigen am Feuerungsautomat	11
4.4	Notbetrieb	11
4.5	Anschlussplan digitaler Feuerungsautomat	12
5	Ölversorgungseinrichtung auslegen, prüfen und anschließen	13
5.1	Ölfilter installieren	13
5.2	Ölversorgungsleitungen dimensionieren	13
5.3	Vakuum prüfen	16
5.4	Dichtheit der Saugleitung prüfen	17
6	Brenner in Betrieb nehmen	17
6.1	Elektrische Steckverbindungen prüfen	17
6.2	Ölversorgungseinrichtung prüfen und anschließen	17
6.3	Ölleitung entlüften	18
6.4	Brenner starten	18
6.5	Befestigungsschrauben der Brenntür nachziehen	19
6.6	Messwerte aufnehmen bzw. korrigieren	19
6.6.1	Messwerte aufnehmen	19
6.6.2	Abgasverlust (qA) ermitteln	20
6.6.3	Dichtheit der Abgasanlage prüfen	20
6.6.4	Bei Abweichungen von den technischen Daten – nachregulieren	20
6.7	Sicherheitsprüfung durchführen	21
7	Brenner inspizieren und warten	21
7.1	Messwerte aufnehmen, gegebenenfalls korrigieren	21
7.2	Brennerhaube und Brenner prüfen	21
7.3	Brennermotor auf Funktion prüfen, gegebenenfalls austauschen	22
7.4	Brenner außer Betrieb nehmen	22
7.5	Ölpumpenfilter reinigen, gegebenenfalls austauschen	22
7.5.1	Bei Danfoss-Ölpumpen	22
7.5.2	Bei Suntec-Ölpumpen	22

7.6	Gebläserad auf Verschmutzung und Beschädigung prüfen	22
7.6.1	Bei leichter Verschmutzung	23
7.6.2	Bei starker Verschmutzung	23
7.7	Zünderlektrode, Mischsystem, Dichtung, Düse und Brennerrohr prüfen	23
7.7.1	Zünderlektrode prüfen, gegebenenfalls austauschen	24
7.7.2	Mischsystem prüfen	24
7.7.3	Düse austauschen	25
7.7.4	Abschlussventil im Ölvorwärmer prüfen	25
7.7.5	Brennerrohr prüfen, gegebenenfalls austauschen	25
7.7.6	Brenner einbauen und Dichtung prüfen	26
7.8	Befestigungsschrauben der Brenntür anziehen	26
7.9	Elektrische Verbindungen auf festen Sitz prüfen	27
7.10	Sicherheitsprüfung durchführen	27
7.11	Zusätzliche Abdichtung auf Grund von RLU-Betrieb	27
8	Ergänzende Arbeiten durchführen	28
8.1	Flammenfühler-Strom (Flammenüberwachung) messen	28
8.2	Heizgasseitige Dichtheit kontrollieren	28
8.2.1	Kippgrenze bestimmen	28
9	Brennerstörungen beheben	29
9.1	Fehler- und Störungsdiagnose	29
9.2	Störungen – Ursachen beheben	29
10	Anhang	31
10.1	Umweltschutz und Entsorgung	31
10.2	Inbetriebnahmeprotokoll	32
10.3	Inspektions- und Wartungsprotokoll	33


1 Symbolerklärung und Sicherheitshinweise


1.1 Symbolerklärung


Warnhinweise

In Warnhinweisen kennzeichnen Signalwörter die Art und Schwere der Folgen, falls die Maßnahmen zur Abwendung der Gefahr nicht befolgt werden.

Folgende Signalwörter sind definiert und können im vorliegenden Dokument verwendet sein:


 **GEFAHR**
GEFAHR bedeutet, dass schwere bis lebensgefährliche Personenschäden auftreten werden.

 **WARNUNG**
WARNUNG bedeutet, dass schwere bis lebensgefährliche Personenschäden auftreten können.

 **VORSICHT**
VORSICHT bedeutet, dass leichte bis mittelschwere Personenschäden auftreten können.

HINWEIS
HINWEIS bedeutet, dass Sachschäden auftreten können.

Wichtige Informationen

 Wichtige Informationen ohne Gefahren für Menschen oder Sachen werden mit dem gezeigten Info-Symbol gekennzeichnet.

Weitere Symbole

Symbol	Bedeutung
▶	Handlungsschritt
→	Querverweis auf eine andere Stelle im Dokument
•	Aufzählung/Listeneintrag
–	Aufzählung/Listeneintrag (2. Ebene)

Tab. 1

1.2 Allgemeine Sicherheitshinweise

Hinweise für die Zielgruppe

Diese Installationsanleitung richtet sich an Fachkräfte für Gas- und Wasserinstallationen, Heizungs- und Elektrotechnik. Die Anweisungen in allen Anleitungen müssen eingehalten werden. Bei Nichtbeachten können Sachschäden und Personenschäden bis hin zur Lebensgefahr entstehen.

- ▶ Installations-, Service- und Inbetriebnahmeanleitungen (Wärmeerzeuger, Heizungsregler, Pumpen usw.) vor der Installation lesen.
- ▶ Sicherheits- und Warnhinweise beachten.
- ▶ Nationale und regionale Vorschriften, technische Regeln und Richtlinien beachten.
- ▶ Ausgeführte Arbeiten dokumentieren.

Gefahr bei Abgasgeruch

- ▶ Heizkessel ausschalten.
- ▶ Fenster und Türen öffnen.
- ▶ Zugelassenen Fachbetrieb benachrichtigen.

Lebensgefahr durch Vergiftung mit Abgasen

Bei austretendem Abgas besteht Lebensgefahr.

- ▶ Abgasführende Teile nicht ändern.
- ▶ Darauf achten, dass Abgasrohre und Dichtungen nicht beschädigt sind.
- ▶ Darauf achten, dass der Wärmeerzeuger nicht mit einer Zuluftklappe oder einer thermisch gesteuerten Abgasklappe nach dem Abgasanschluss ausgerüstet ist.

Lebensgefahr durch Vergiftung mit Abgasen bei unzureichender Verbrennung

Bei austretendem Abgas besteht Lebensgefahr. Beachten Sie bei beschädigten oder undichten Abgasleitungen oder bei Abgasgeruch die folgenden Verhaltensregeln.

- ▶ Brennstoffzufuhr schließen.
- ▶ Fenster und Türen öffnen.
- ▶ Gegebenenfalls alle Bewohner warnen und das Gebäude verlassen.
- ▶ Betreten des Gebäudes durch Dritte verhindern.
- ▶ Schäden an der Abgasleitung sofort beseitigen.
- ▶ Verbrennungsluftzufuhr sicherstellen.
- ▶ Be- und Entlüftungsöffnungen in Türen, Fenstern und Wänden nicht verschließen oder verkleinern.
- ▶ Ausreichende Verbrennungsluftzufuhr auch bei nachträglich eingebauten Geräten sicherstellen z. B. bei Abluftventilatoren sowie Küchenlüftern und Klimageräten mit Abluftführung nach außen.
- ▶ Bei unzureichender Verbrennungsluftzufuhr das Produkt nicht in Betrieb nehmen.

Gefahr durch explosive und leicht entflammare Materialien

- ▶ Leicht entflammare Materialien (Papier, Gardinen, Kleidung, Verdünnung, Farben usw.) nicht in der Nähe des Heizkessels verwenden oder lagern.

Verbrühungsgefahr

- ▶ Heizkessel vor Inspektion und Wartung abkühlen lassen. In der Heizungsanlage können Temperaturen über 60 °C entstehen.

Installation, Inbetriebnahme und Wartung

Installation, Inbetriebnahme und Wartung darf nur ein zugelassener Fachbetrieb ausführen.

- ▶ Sicherheitsventile keinesfalls verschließen.
- ▶ Bei raumluftabhängigem Betrieb: Sicherstellen, dass der Aufstellraum die Lüftungsanforderungen erfüllt.
- ▶ Nur Originalersatzteile einbauen.

⚠ Elektroarbeiten

Elektroarbeiten dürfen nur Fachkräfte für Elektroinstallationen ausführen.

Vor dem Beginn der Elektroarbeiten:

- ▶ Netzspannung allpolig spannungsfrei schalten und gegen Wiedereinschalten sichern.
- ▶ Spannungsfreiheit feststellen.
- ▶ Vor dem Berühren stromführender Teile: Mindestens fünf Minuten warten, um die Kondensatoren zu entladen.
- ▶ Anschlusspläne weiterer Anlagenteile ebenfalls beachten.

⚠ Übergabe an den Betreiber

Weisen Sie den Betreiber bei der Übergabe in die Bedienung und die Betriebsbedingungen der Heizungsanlage ein.

- ▶ Bedienung erklären – dabei besonders auf alle sicherheitsrelevanten Handlungen eingehen.
- ▶ Insbesondere auf folgende Punkte hinweisen:
 - Umbau oder Instandsetzung dürfen nur von einem zugelassenen Fachbetrieb ausgeführt werden.
 - Für den sicheren und umweltverträglichen Betrieb ist eine mindestens jährliche Inspektion sowie eine bedarfsabhängige Reinigung und Wartung erforderlich.
 - Der Wärmeerzeuger darf nur mit montierter und geschlossener Verkleidung betrieben werden.
- ▶ Mögliche Folgen (Personenschäden bis hin zur Lebensgefahr oder Sachschäden) einer fehlenden oder unsachgemäßen Inspektion, Reinigung und Wartung aufzeigen.
- ▶ Auf die Gefahren durch Kohlenmonoxid (CO) hinweisen und die Verwendung von CO-Meldern empfehlen.
- ▶ Installations- und Bedienungsanleitungen zur Aufbewahrung an den Betreiber übergeben.

2 Angaben zum Produkt**2.1 Konformitätserklärung**

Dieses Produkt entspricht in Konstruktion und Betriebsverhalten den europäischen und nationalen Anforderungen.



Mit der CE-Kennzeichnung wird die Konformität des Produkts mit allen anzuwendenden EU-Rechtsvorschriften erklärt, die das Anbringen dieser Kennzeichnung vorsehen.

Der vollständige Text der Konformitätserklärung ist im Internet verfügbar: www.bosch-homecomfort.de.

2.2 Lieferumfang

- ▶ Prüfen Sie bei der Anlieferung die Verpackung auf Unversehrtheit.
- ▶ Prüfen Sie den Lieferumfang auf Vollständigkeit.



Der Brenner wird als komplette Einheit mit dem Heizkessel, der Brenner-tür, der Verkleidung und der Schalldämpfhaube geliefert.

Produktbezeichnung

Die Blaubrenner BE 1.3 und 2.3 werden in dieser Unterlage einheitlich als „Brenner“ bezeichnet.

2.3 Bestimmungsgemäße Verwendung

Der Brenner darf nur im Olio Condens 7000F 18...49 und deren Weiterentwicklungen eingebaut werden:

Der vollautomatisch arbeitende Brenner entspricht den Anforderungen der EN 298 und EN 267.

Der Brenner ist werkseitig warm geprüft und auf die jeweilige Kessel-nennleistung voreingestellt (siehe Etikett am Brenner), so dass Sie bei der ersten Inbetriebnahme lediglich die Brennereinstellungen prüfen und eventuell nachstellen bzw. an die örtlichen Gegebenheiten anpassen müssen.

2.4 Zulässige Brennstoffe



VORSICHT

Personen- oder Sachschäden durch unzulässige Brennstoffe!

Unzulässige Brennstoffe schädigen den Heizkessel und können gesundheitsgefährdende Stoffe bilden.

- ▶ Nur Brennstoffe verwenden, die vom Hersteller für dieses Produkt freigegeben sind.

Land	Brennstoffe	Bemerkung
Deutschland Belgien Italien	<ul style="list-style-type: none"> • Heizöl EL nach DIN 51603-1 • Bioheizöl nach DIN SPEC 51603-6 • Paraffinisches Heizöl nach DIN TS 51603-8 	<ul style="list-style-type: none"> • Der Heizkessel darf nur mit den angegebenen Brennstoffen betrieben werden. • Die Anforderungen gemäß Art. 15a BImSchV hinsichtlich Emission und Wirkungsgrad werden erfüllt (Deutschland). • Freigegeben für flüssige Brennstoffe nach DIN 51603-1/-6/-8 und damit auch für zugehörige klimaneutrale Brennstoffe. Neben dem Betrieb mit klassischem Heizöl ist sowohl der Betrieb mit Mischungen mit bis zu 20,9%-Anteil an veresterten Biobrennstoffen (FAME) als auch ein Betrieb mit bis zu 100% paraffinischen Brennstoffen (hydrierte Produkte/grünstrombasierte Produkte) möglich.
Österreich	<ul style="list-style-type: none"> • Heizöl EL (Viskosität max. 6,0 mm²/s bei 20 °C) 	<ul style="list-style-type: none"> • Der Heizkessel darf nur mit dem angegebenen Brennstoff betrieben werden. Die Anforderungen gemäß Art. 15 a B-VG hinsichtlich Emission und Wirkungsgrad werden erfüllt. • Die im 3. Abschnitt, unter Artikel 7 genannten Emissionswerte für Zerstäubungsbrenner für Heizöl extra leicht (CO<20 mg/MJ, NOx<6 mg/MJ und Rußzahl ≤1) werden nicht überschritten. • Neben dem Betrieb mit klassischem Heizöl ist sowohl der Betrieb mit Mischungen mit bis zu 20,9%-Anteil an veresterten Biobrennstoffen (FAME) als auch ein Betrieb mit bis zu 100% paraffinischen Brennstoffen (hydrierte Produkte/grünstrombasierte Produkte) möglich (in Anlehnung an die DIN 51603-1/-6/-8).
Schweiz	<ul style="list-style-type: none"> • Heizöl EL (Viskosität max. 6,0 mm²/s bei 20 °C) 	<ul style="list-style-type: none"> • Der Heizkessel darf nur mit dem angegebenen Brennstoff betrieben werden. Die in der Tabelle „Technische Daten“ angegebenen Leistungen sind Nennleistungen. Im praktischen Betrieb werden einige Werte im Hinblick auf die Einhaltung der LRV-Vorschriften innerhalb des angegebenen Leistungsbereichs teilweise unterschritten. • Der Heizkessel wurde nach den Anforderungen der Luftreinhalteverordnung (LRV, Anhang 4) sowie der Wegleitung für Feuerpolizeivorschriften der VKF geprüft und zugelassen. Die Abgassysteme sind durch VKF geprüft. • Neben dem Betrieb mit klassischem Heizöl ist sowohl der Betrieb mit Mischungen mit bis zu 20,9%-Anteil an veresterten Biobrennstoffen (FAME) als auch ein Betrieb mit bis zu 100% paraffinischen Brennstoffen (hydrierte Produkte/grünstrombasierte Produkte) möglich (in Anlehnung an die DIN 51603-1/-6/-8).
Sonstige Länder	<ul style="list-style-type: none"> • Heizöl EL (Viskosität max. 6,0 mm²/s bei 20 °C) 	<ul style="list-style-type: none"> • Der Heizkessel darf nur mit den angegebenen Brennstoffen betrieben werden. • Neben dem Betrieb mit klassischem Heizöl ist sowohl der Betrieb mit Mischungen mit bis zu 20,9%-Anteil an veresterten Biobrennstoffen (FAME) als auch ein Betrieb mit bis zu 100% paraffinischen Brennstoffen (hydrierte Produkte/grünstrombasierte Produkte) möglich (in Anlehnung an die DIN 51603-1/-6/-8).

Tab. 2 Länderspezifische Brennstoffe und Bemerkungen

2.5 Produktbeschreibung

Die Hauptbestandteile des Brenners sind:

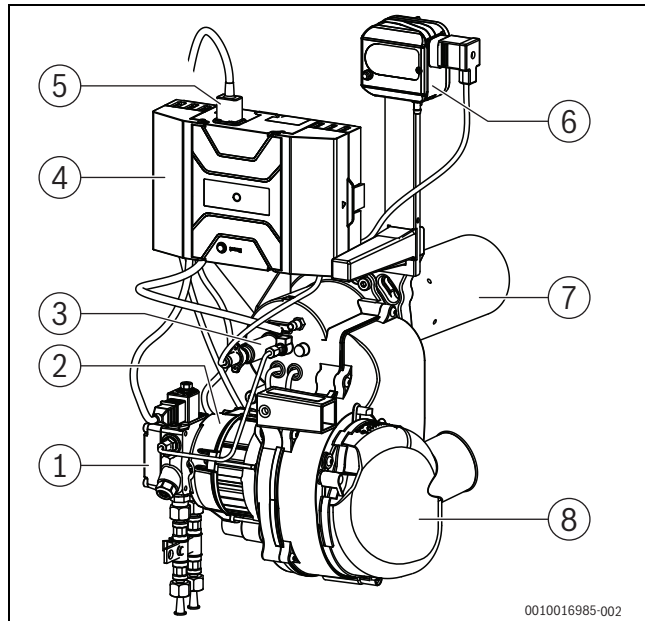


Bild 1 Brenner BE 1.3 und 2.3

- [1] Ölpumpe mit Magnetventil und Ölanschlussschläuchen
- [2] Brennermotor
- [3] Flammenfühler
- [4] Digitaler Feuerungsautomat mit Entstörtaster
- [5] Netzstecker
- [6] Druckwächter
- [7] Brennerrohr
- [8] Gebläse

Der Brenner (→ Bild 1) ist über einen Netzstecker (→ Bild 1, [5]) angeschlossen und über eine Kommunikationsleitung mit dem Regelgerät verbunden.

Die Steuerung und Überwachung des Brenners erfolgt über den baumustergeprüften Feuerungsautomaten.

- Nach der Wärmeanforderung durch die elektronische Kesselregelung wird der Brenner eingeschaltet und das Öl vor und in der Düse auf ca. 65 °C aufgeheizt. Bei einem Kaltstart kann dieser Vorgang maximal drei Minuten dauern.
- Nach Ablauf der Vorzündzeit wird zur Ölfreigabe das Magnetventil angesteuert und das Brennstoff-Luftgemisch gezündet.
- Unmittelbar nach der Zündung stellt sich eine blau brennende Flamme ein.
- Das durch die Düse zerstäubte Öl wird bei diesem Verbrennungssystem mittels rückgeführter Heißgase verdampft (gasförmig), homogen mit der Verbrennungsluft gemischt und anschließend innerhalb des Brennerrohres verbrannt.
- Bis zum Ablauf der Sicherheitszeit muss der Flammenfühler ein Flammensignal melden, sonst erfolgt eine Störabschaltung.
- Der Druckwächter stellt durch seine Sicherheitsfunktion sicher, dass es bei einem Verschluss der Abgasleitung, des Wärmetauschers oder der Zuluftleitung bei der Verbrennung zu keinen erhöhten CO-Emissionen kommt.

3 Technische Daten

Die technischen Daten geben Ihnen Informationen über das Leistungsprofil des Brenners.

3.1 Brennertypen

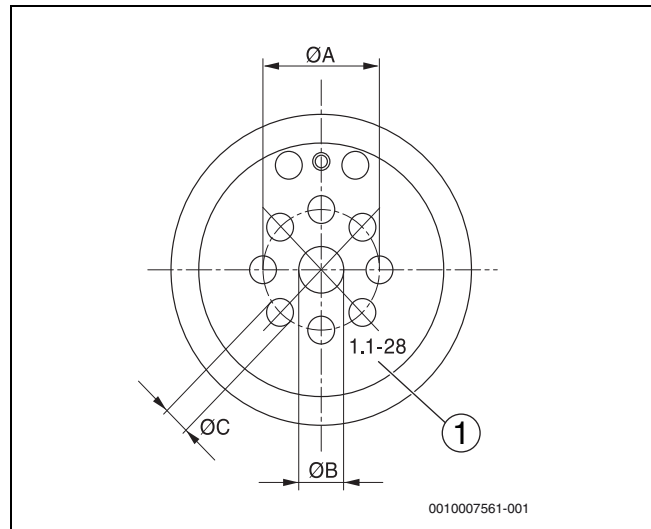


Bild 2 Mischsystem – Ø A, B, C

- [1] Prägestempel

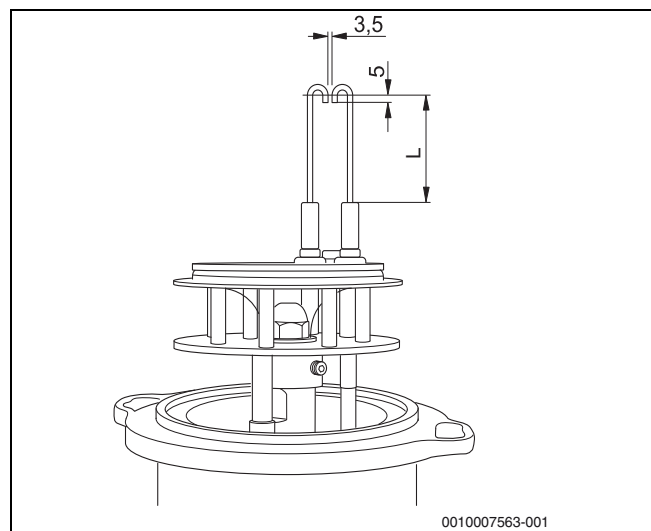


Bild 3 Zündelektrode (Maße in mm)

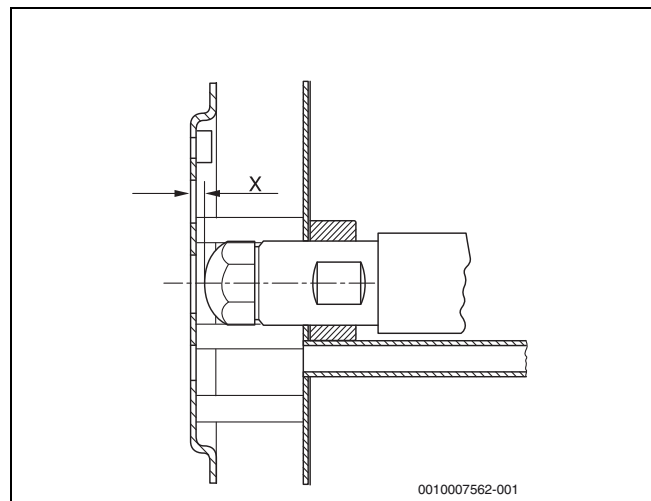


Bild 4 Mischsystem – Maß „X“

Brennertyp	Prägestempel	Mischsystem				Zündelectrode
		Ø A [mm]	Ø B [mm]	Ø C [mm]	X [mm]	L [mm]
BE 1.3 - 18	7747009175	25,0	12,0	5,0	2,0	34,0
BE 1.3 - 22	7747010590	27,5	12,1	5,8	2,0	34,0
BE 2.3 - 30	7747009153	27,5	12,1	6,9	2,0	34,0
BE 2.3 - 35	7747009154	27,5	12,4	8,3	2,0	34,0
BE 2.3 - 49	2.1 - 45	32,5	13,9	8,5	2,0	50,0

Tab. 3 Technische Daten Brennertypen – Mischsystem und Zündelectrode

3.2 Brennerrohre (Keramik)

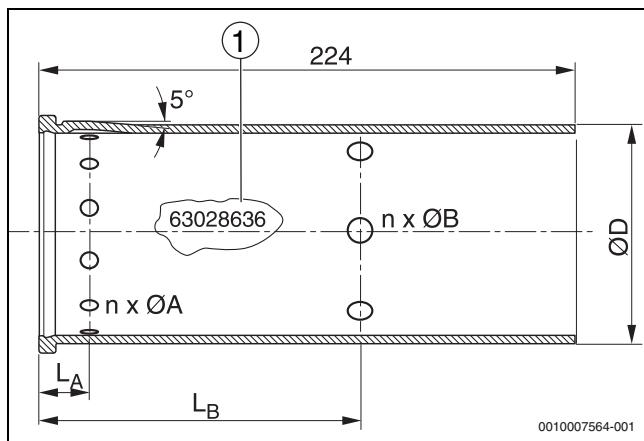


Bild 5 Brennerrohre

[1] Stempel

Brenner	Stempel	Brennerrohre	n x Ø A in mm	n x Ø B in mm	LA in mm	LB in mm	Ø D in mm
BE 1.3 - 18	63033889	D69/L214/2,5/2,0	24 x 2,5	12 x 2,0	12,5	72	69
BE 1.3 - 22	63020754	D83/L214/3,0/2,5	12 x 3,0	6 x 2,5	18	78	83
BE 2.3 - 30	63028637	D83/L224/5,9/4,8	12 x 5,9	6 x 4,8	18	78	83
BE 2.3 - 35	63028638	D83/L224/7,0/5,7	12 x 7,0	6 x 5,7	18	78	83
BE 2.3 - 49	63028639	D83/L224/5,7/5,4	18 x 5,7	6 x 5,4	18	78	83

Tab. 4 Brennerrohre für Brenner BE

3.3 Einstellwerte und Düsenbestückung



Alle Angaben sind bezogen auf eine Ansauglufttemperatur von 20 °C und eine Aufstellungshöhe von 0 – 500 m über NN.

Einstellwerte, Düsenbestückung ¹⁾		Olio Condens 7000F 18...49				
Nennleistung	kW	18	22	30	35	49
Brennertyp		BE 1.3 – 18 7000F	BE 1.3 – 22 7000F	BE 2.3 – 30 7000F	BE 2.3 – 35 7000F	BE 2.3 – 49 7000F
Mischsystem		7747009175	7747010590	7747009153	7747009154	2.1-45
Düsentyp ¹⁾		Danfoss 0,35 gph 80° HR	Danfoss 0,45 gph 80° HFD	Danfoss 0,55 gph 60° HR	Danfoss 0,65 gph 80° H	Steinen 0,85 gph 60° H
Öldruck	bar	15,0 – 20,0	13,0 – 20,0	15,0 – 23,0	15,0 – 23,0	18,5 – 23,5
Öldurchsatz	kg/h	1,55	1,90	2,6	3,10	4,05
Ansaugluftführung (ALF) Voreinstellung		3,5	2,0	2,5	3,0	1,5
statischer Druck Gebläse	mbar	9,3 – 10,5	9,5 – 11,6	9,5 – 11,6	9,2 – 12,3	10,5 – 13,5
Feuerraumdruck	mbar	0 – 0,65	0 – 0,80	0 – 0,80	0 – 0,80	0 – 1,10
zur Verfügung stehender Förderdruck	Pa	30	30	30	50	50
CO ₂ -Wert ohne Brennerhaube	%	RLA: 13,0-13,5% (RLU: →Bild 6 und Bild 7)				
CO ₂ -Wert mit Brennerhaube	%	RLA: 13,5-14,0% (RLU: →Bild 6 und Bild 7)				
CO-Wert	ppm	< 50	< 50	< 50	< 50	< 50
Maß „X“	mm	2,0	2,0	2,0	2,0	2,0

1) **Ausschließlich die hier angegebenen Düsentypen verwenden.**

Tab. 5 Einstellwerte und Düsenbestückung

3.4 Brenner einstellen (raumluftunabhängiger Betrieb, nur 18 – 49 kW)

Der Brenner ist voreingestellt. Da die Verbrennungsluft direkt von außen angesaugt wird, ergeben sich zwischen Sommer und Winter große Unterschiede. Die CO₂-Einstellung müssen Sie daher abhängig von der aktuell bei der Inbetriebnahme vorhandenen Zulufttemperatur vornehmen.

Messen Sie bei einer Kesselwassertemperatur von ca. 60 °C und einer Brennerlaufzeit von mehr als 20 Minuten.

- ▶ Messsonde in die Messöffnung in der Zuluftleitung einführen und Zulufttemperatur ermitteln.

- ▶ CO₂-Gehalt an der Druckregulierschraube an der Ölpumpe entsprechend Bild 6 oder Bild 7 nachregulieren, je nachdem, ob die Zuluft direkt durch die Außenwand oder über ein konzentrisches Rohr angesaugt wird.
- ▶ Wenn sich der CO₂-Gehalt nicht alleine durch eine Verstellung des Öldrucks einstellen lässt (Öldruck außerhalb des Einstellbereiches), zusätzlich die Luftmenge über die Ansaugluftführung verändern (→ Kapitel "Ansaugluftführung einstellen", Seite 21)

Beispiel: Bei einer Zulufttemperatur von +25 °C (Zuluft wird direkt von außen angesaugt) ist der Brenner auf einen CO₂-Gehalt von 14,1 % ± 0,2 % einzustellen.

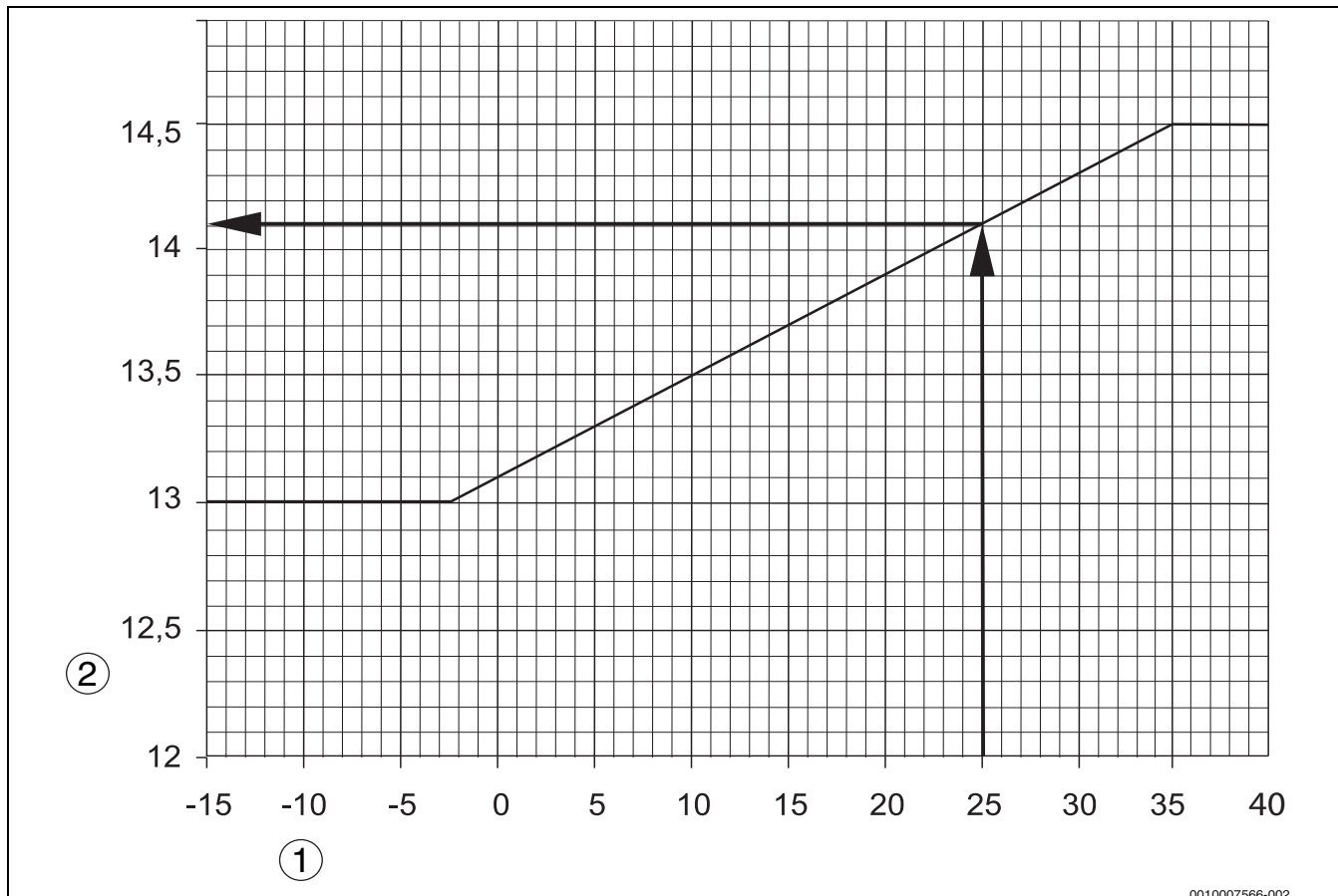


Bild 6 CO₂-Einstellung bei Zuluft über Außenwandanschluss (gilt mit und ohne Brennerhaube)

- [1] Skala für Ansauglufttemperatur Kesselende in °C
- [2] Skala für CO₂-Gehalt in %

i Die CO₂-Einstellung ist abhängig von der Ansauglufttemperatur

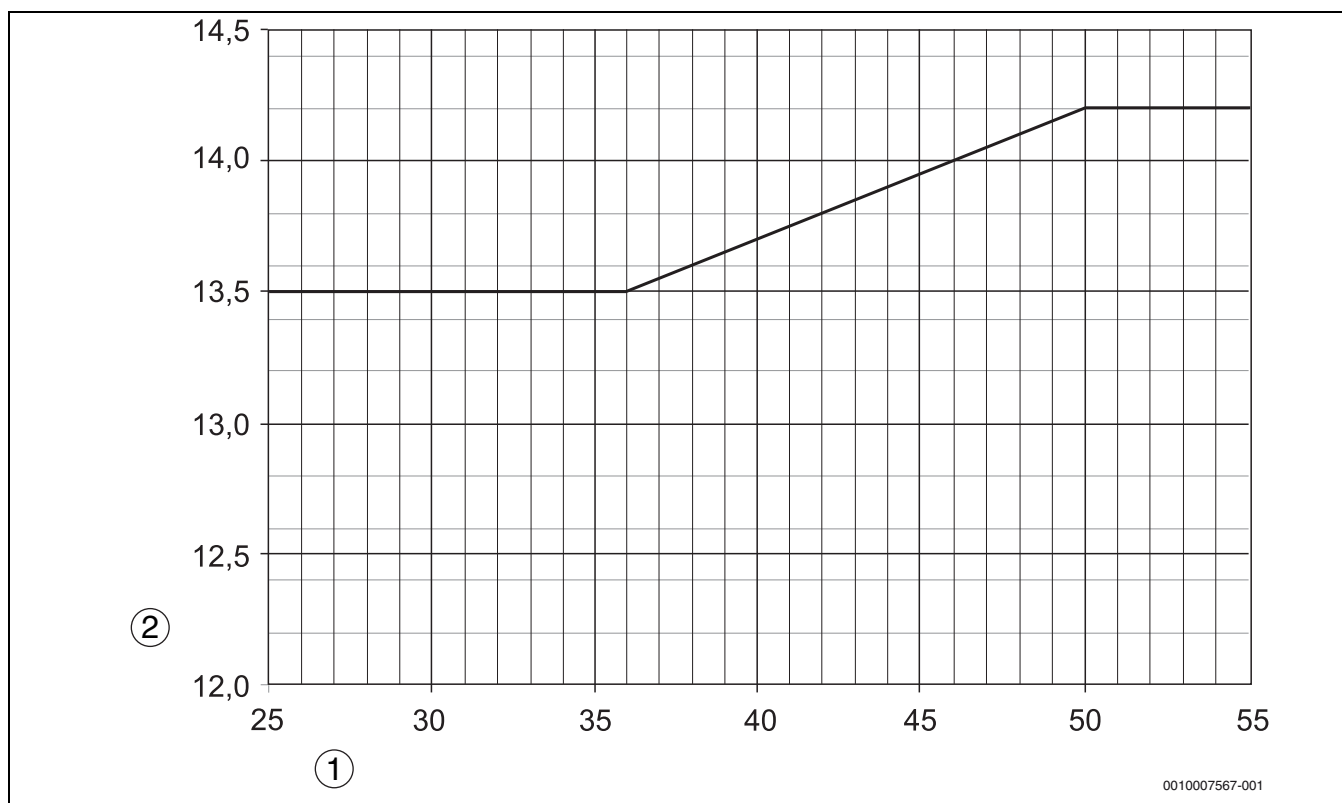



Bild 7 CO₂-Einstellung bei Zuluft über konzentrische Zuluft- und Abgasführung (gilt mit und ohne Brennerhaube)

- [1] Skala für Ansauglufttemperatur Kesselende in °C
- [2] Skala für CO₂-Gehalt in %

 Die CO₂-Einstellung ist abhängig von der Ansauglufttemperatur

4 Digitalen Feuerungsautomaten betreiben

4.1 Digitaler Feuerungsautomat

Digitaler Feuerungsautomat	
Netzspannung	230 V, AC
Netzfrequenz	50 – 60 Hz ±6 %
Externe Vorsicherung	im MX25

Tab. 6 Technische Daten digitaler Feuerungsautomat

Der digitale Feuerungsautomat übernimmt die Inbetriebnahme und Überwachung des Brenners. Die Flammenüberwachung erfolgt bei diesem Brenner mit einem Flammenfühler. Der Feuerungsautomat wird nur über das Regelgerät des Heizkessels angesteuert.

 **WARNUNG**

LEBENSGEFAHR durch elektrischen Strom.

- ▶ Öffnen Sie nicht den Feuerungsautomaten und nehmen Sie keine Eingriffe und Veränderungen am Feuerungsautomaten vor.
- ▶ Nach einem Sturz oder Schlag dürfen Sie die Geräte nicht mehr in Betrieb nehmen, da die Sicherheitsfunktionen auch ohne äußerlich erkennbare Beschädigung beeinträchtigt sein können.

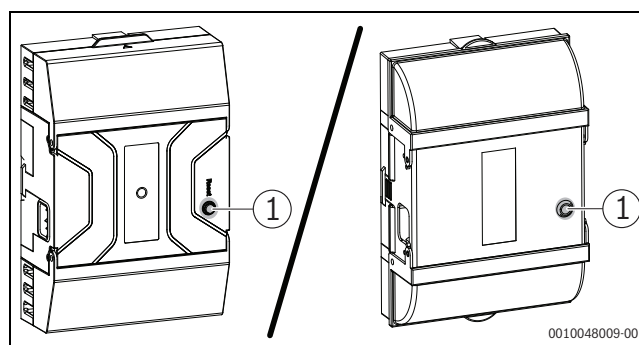


Bild 8 Digitaler Feuerungsautomat

- [1] Taste reset

4.2 Programmablauf

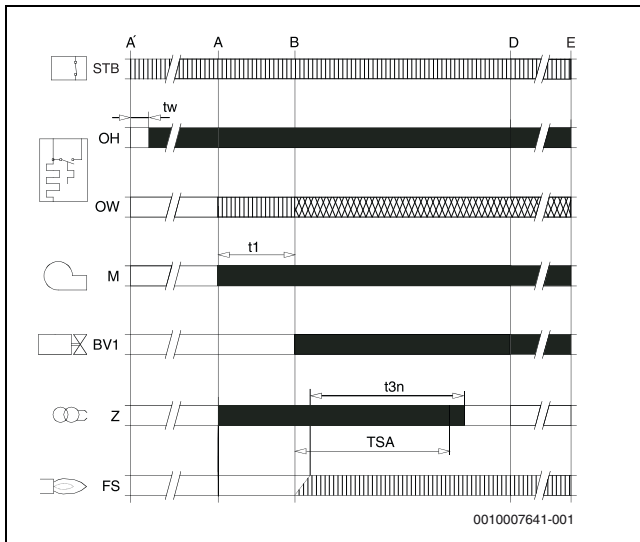


Bild 9 Programmablauf Feuerungsautomat

- [STB] Sicherheitstemperaturbegrenzer
- [OH] Ölvorwärmer
- [OW] Freigabekontakt des Ölvorwärmers
- [M] Brennermotor/Gebläse
- [BV1] Magnetventil 1
- [Z] Zündtransformator
- [FS] Flammensignal
- [tw] Wartezeit
- [t1] Vorlüftzeit und Freigabe
- [t3n] Nachzündzeit
- [TSA] Sicherheitszeit Anlauf
- [A'] Beginn der Inbetriebsetzung
- [A] Freigabe Ölvorwärmer
- [B] Zeitpunkt der Flammenbildung
- [D] Betriebsstellung
- [E] Regelabschaltung

	=	Steuersignale
	=	Erforderliche Eingangssignale
	=	Zulässige Eingangssignale

Tab. 7 Erläuterung zu Bild 9

4.3 Betriebsanzeigen am Feuerungsautomat

Die LED am Feuerungsautomat zeigt den aktuellen Betriebszustand des Brenners an.

Betriebszustand	LED-Anzeige
Feuerungsautomat in Betrieb	an
Feuerungsautomat im verriegelnden Fehlerzustand	blinkt langsam
Feuerungsautomat im Notbetrieb, Kommunikation gestört	blinkt schnell
Feuerungsautomat nicht in Betrieb	aus

Tab. 8 Betriebsanzeigen Feuerungsautomat

4.4 Notbetrieb

Der Feuerungsautomat geht selbsttätig in den Zustand Notbetrieb, wenn die Kommunikation mit dem Regelgerät unterbrochen ist.

Im Notbetrieb regelt der Feuerungsautomat die Kesseltemperatur auf 60 °C, um den Betrieb der Heizungsanlage aufrecht zu erhalten, bis die Kommunikation wieder hergestellt ist.

Störungen im Notbetrieb zurücksetzen

Im Notbetrieb können Störungen nur über die Taste reset am Feuerungsautomat zurückgesetzt werden. Der Reset ist nur möglich, wenn ein verriegelnder Fehler vorliegt.

- Taste reset (→ Bild 10, [1])

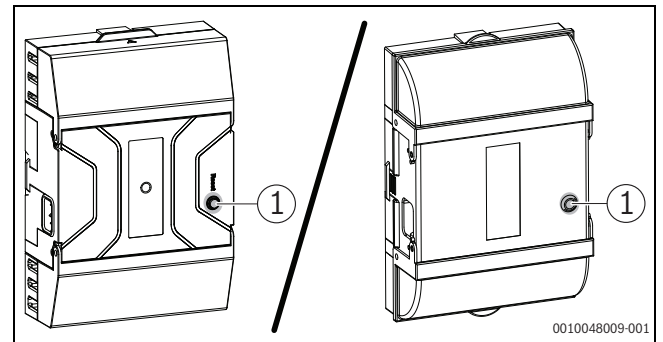
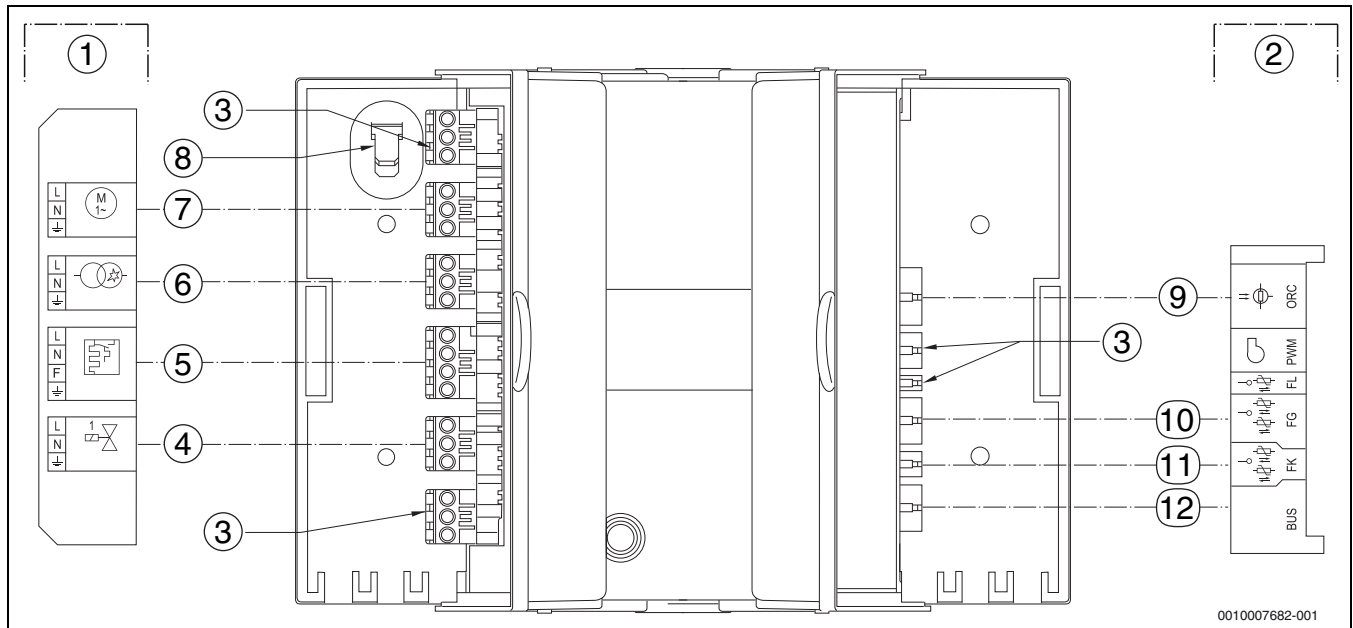


Bild 10 Störungen am Feuerungsautomat zurücksetzen

- [1] Taste reset

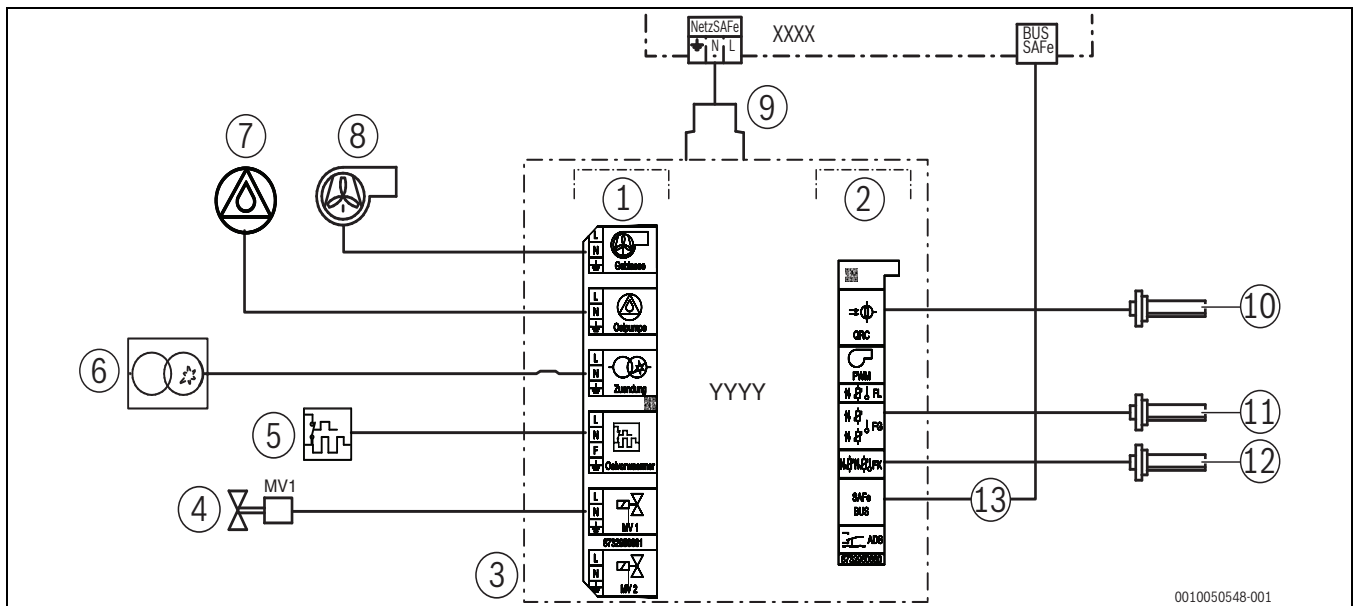
4.5 Anschlussplan digitaler Feuerungsautomat



0010007682-001

Bild 11 Anschlussplan digitaler Feuerungsautomat SAFe30

- | | |
|---------------------------------|--|
| [1] Steuerspannung 230 V~ | [7] Motor |
| [2] Kleinspannung Fühler/BUS | [8] Erdungsfahne |
| [3] Nicht belegt | [9] Flammenfühler |
| [4] Magnetventil & Druckwächter | [10] Abgastemperaturfühler |
| [5] Ölvorwärmer | [11] Kesseltemperaturfühler |
| [6] Zündtrafo | [12] BUS-Leitung, Verbindung Feuerungsautomat-Regelgerät |



0010050548-001

Bild 12 Anschlussplan digitaler Feuerungsautomat SAFe100

- | | |
|--|--------------|
| [1] Steuerspannung 230 V~ | XXXX MX25 |
| [2] Kleinspannung Fühler/BUS | YYYY SAFe100 |
| [3] Nicht belegt | |
| [4] Magnetventil & Druckwächter | |
| [5] Ölvorwärmer | |
| [6] Zündtrafo | |
| [7] Motor | |
| [8] Gebläse | |
| [9] Netzeingang 230 V AC | |
| [10] Flammenfühler | |
| [11] Abgastemperaturfühler | |
| [12] Kesseltemperaturfühler | |
| [13] BUS-Leitung, Verbindung Feuerungsautomat-Regelgerät | |

5 Ölversorgungseinrichtung auslegen, prüfen und anschließen

Die Ölversorgungseinrichtung besteht aus einem Tank und dem Leitungssystem. Sie muss so ausgelegt werden, dass eine Mindest-Öltemperatur von +5 °C am Brenner nicht unterschritten wird.



Der Hersteller empfiehlt die Verwendung von schwefelarmem Heizöl, vorzugsweise in automatisch dosierter und vorgemischter Premiumqualität entsprechend der DIN 51603-1. Zudem sind alle Ölheizkessel für Heizöle mit einem Bioanteil von bis zu 10% nach DIN SPEC 51603-6 freigegeben.

Parameter der Ölversorgungseinrichtung	Daten
bevorzugte Innendurchmesser der Ölleitungen	d; 4...10 mm
maximale Saughöhe	H = 3,50 m
maximaler Zulaufdruck	0,5 bar
maximaler Rücklaufdruck	1 bar
maximaler Saugwiderstand (Vakuum)	0,4 bar

Tab. 9 Daten zur Ölversorgungseinrichtung

5.1 Ölfilter installieren

Um Verstopfungen der Düse zu verhindern:

- ▶ Vor dem Brenner einen Ölfilter installieren.

Der Einsatz von Ölfiltern mit Papier-Filtereinsatz wird empfohlen.

Achtung:

- ▶ Bei Verwendung von Bioheizöl mit FAME (z. B. nach DIN Spec 51603-6) zwingend ein Papierfilter verwenden!

HINWEIS

Sachschaden und/oder Funktionsstörungen durch ungeeignete Filtereinsätze!

Bei Verwendung von Filtereinsätzen ohne Dichtring kann es im Bereich zwischen Filtereinsatz und Bajonettaufnahme zu Undichtigkeiten und damit zum Eindringen von im Öl befindlichen Schmutzpartikeln kommen. Die Folgen sind Störungen und Ausfall des Brenners.

- ▶ Ausschließlich Filtereinsätze mit korrekt eingelegtem und unbeschädigtem Dichtring einsetzen.
- ▶ Filter entsprechend dem Brennstoff und der Düsengröße wählen.

HINWEIS

ANLAGENSCHADEN durch verstopfte Düse.

- ▶ Grundsätzlich keine Filzfilter einsetzen.



Sie erhalten geeignete Ölfilter als Zubehör.

Düsengröße gph	Filterfeinheit in µm
≤ 0,5	maximal 20
> 0,5	maximal 75

Tab. 10 Empfohlene Filterfeinheiten

5.2 Ölversorgungsleitungen dimensionieren

Der Brenner kann sowohl im Einstrang- als auch im Zweistrangsystem angeschlossen werden. Bei der Verwendung eines Einstrangsystems werden die Saugleitung und die Rücklaufleitung an einen Heizölfilter mit Rücklaufzuführung angeschlossen. Vom Heizölfilter mit Rücklaufzuführung wird dann ein Strang zum Öltank geführt.



Wir empfehlen, den Brenner in einem Einstrang-Ölversorgungssystem anzuschließen. Bei Verwendung eines Einstrang-Ölversorgungssystems sollte ein Ölfilter mit automatischer Entlüftungsfunktion verwendet werden.

Als Länge der Ölleitung werden alle waagerechten und senkrechten Rohre sowie Bögen und Armaturen gerechnet.

Die in den Tab. 11 bis Tab. 14 angegebenen maximalen Längen der Saugleitung in Meter sind in Abhängigkeit von der Saughöhe und dem lichten Rohrdurchmesser festgelegt. In der Auslegung sind die Einzelwiderstände von Rückschlagventil, Absperrhahn und vier Bögen bei einer Ölviskosität von ca. 6 cSt berücksichtigt.

Bei zusätzlichen Widerständen durch Armaturen und Bögen muss die Leitungslänge entsprechend reduziert werden.

Bei der Verlegung der Ölleitung ist größte Sorgfalt geboten. Der erforderliche Leitungsdurchmesser ist abhängig von der statischen Höhe (Höhe H [m]) und der Leitungslänge (→ Tabellen auf den folgenden Seiten).

Die Ölversorgungsleitung muss soweit an den Brenner herangeführt werden, dass die flexiblen Anschlussschläuche zugentlastet angeschlossen werden können.

Verwenden Sie für Ölleitungen geeignete Materialien. Bei Kupferleitungen dürfen nur metallische Schneidringverschraubungen mit Stützhülsen verwendet werden.

Zweistrangsystem

Öltank oberhalb der Ölpumpe (→Bild 13)

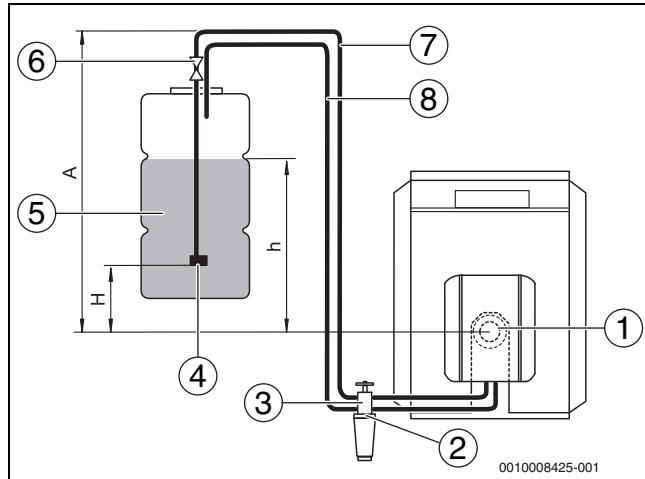


Bild 13 Öltank oberhalb der Pumpe

- [1] Brenner
- [2] Rückschlagventil
- [3] Ölfilter mit Absperrventil
- [4] Saugventil
- [5] Heizöltank
- [6] Tankarmatur mit Schnellschlussventil
- [7] Saugleitung
- [8] Rücklaufleitung

	Brennergröße	18 – 49 kW		
		Nennweite Saugleitung [mm]		
		4 (6 x 1)	6 (8x1)	8 (10x1)
Öltank ...	Höhe [m]	Maximale Länge der Saugleitung [m]		
... oberhalb des Brenners	4	–	14	52
	3	–	13	47
	2	–	10	40
	1	–	8	32
	0	–	6,5	25

Tab. 11 Dimensionierung und maximale Länge der Saugleitung

Zweistrangsystem

Öltank unterhalb der Ölpumpe (→Bild 14)

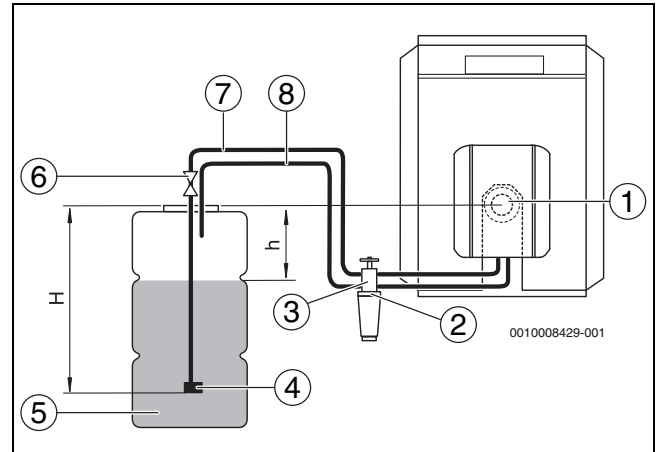


Bild 14 Öltank unterhalb der Pumpe

- [1] Brenner
- [2] Rückschlagventil
- [3] Ölfilter mit Absperrventil
- [4] Saugventil
- [5] Heizöltank
- [6] Tankarmatur mit Schnellschlussventil
- [7] Saugleitung
- [8] Rücklaufleitung

	Brennergröße	18 – 49 kW		
		Nennweite Saugleitung [mm]		
		4 (6 x 1)	6 (8x1)	8 (10x1)
Öltank ...	Höhe [m]	Maximale Länge der Saugleitung [m]		
... unterhalb des Brenners	0	–	6,5	25
	-1	–	5	18
	-2	–	–	13
	-3	–	–	8

Tab. 12 Dimensionierung und maximale Länge der Saugleitung

Einstrangsystem, Heizölfilter mit Rücklaufzuführung

Öltank oberhalb der Ölpumpe (→Bild 15)

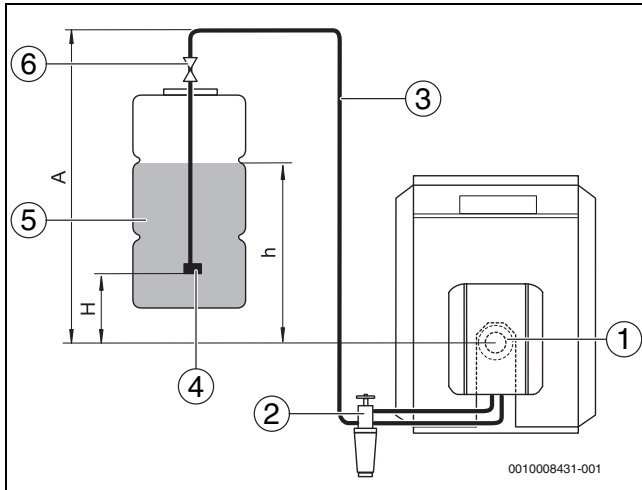


Bild 15 Öltank oberhalb der Pumpe

- [1] Brenner
- [2] Ölfilter mit Absperrventil
- [3] Saugleitung
- [4] Saugventil
- [5] Heizöltank
- [6] Tankarmatur mit Schnellschlussventil

	Brennergröße	18 – 30 kW			35 – 49 kW		
		Nennweite Saugleitung [mm]			Nennweite Saugleitung [mm]		
		4 (6 x 1)	6 (8x1)	8 (10x1)	4 (6 x 1)	6 (8x1)	8 (10x1)
Öltank ...	Höhe [m]	Maximale Länge der Saugleitung [m]			Maximale Länge der Saugleitung [m]		
... oberhalb des Brenners	4	55	60	60	25	60	60
	3	48	60	60	22	60	60
	2	42	60	60	18	60	60
	1	36	60	60	15	60	60
	0	25	60	60	12	60	60

Tab. 13 Dimensionierung und maximale Länge der Saugleitung

Einstrangsystem, Heizölfilter mit Rücklaufzuführung

Öltank unterhalb der Ölpumpe (→Bild 16)

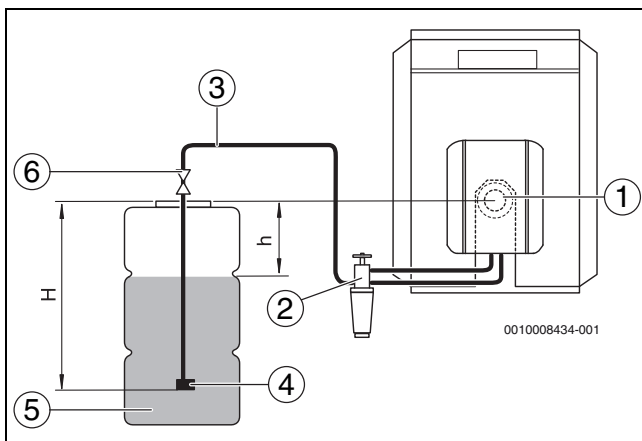


Bild 16 Öltank unterhalb der Pumpe

- [1] Brenner
- [2] Ölfilter mit Absperrventil
- [3] Saugleitung
- [4] Saugventil
- [5] Heizöltank
- [6] Tankarmatur mit Schnellschlussventil

	Brennergröße	18 – 30 kW			35 – 49 kW		
		Nennweite Saugleitung [mm]			Nennweite Saugleitung [mm]		
		4 (6 x 1)	6 (8x1)	8 (10x1)	4 (6 x 1)	6 (8x1)	8 (10x1)
Öltank ...	Höhe [m]	Maximale Länge der Saugleitung [m]			Maximale Länge der Saugleitung [m]		
... unterhalb des Brenners	0	25	60	60	12	60	60
	-1	19	60	60	9	60	60
	-2	13	50	60	6	40	60
	-3	8	35	60	-	25	60

Tab. 14 Dimensionierung und maximale Länge der Saugleitung

5.3 Vakuum prüfen

Das Vakuum ist abhängig vom Aufbau der Ölversorgungseinrichtung und dem Füllstand des Öltanks.

Das maximale Vakuum wird gemessen am Saugstutzen der Ölpumpe oder in der Saugleitung unmittelbar vor der Pumpe. Es darf den Maximalwert von 0,4 bar nicht überschreiten, unabhängig vom Füllstand des Öltanks.



Um gleichzeitig die Dichtheit der Ölversorgungseinrichtung zu prüfen, kann das Vakuum mit einem Vakuummeter einschließlich einem 1 m langen transparenten Schlauch (Zubehör) gemessen werden.

Das Vakuum sollte nicht größer als 0,3 bar sein, darf aber keinesfalls größer als 0,4 bar sein.

Wird das Vakuum überschritten, müssen Sie folgende mögliche Ursachen prüfen:

- Ölanschlussschläuche geknickt bzw. defekt.
- Ölfilter zu stark verschmutzt.
- Absperrventil des Ölfilters nicht ausreichend geöffnet bzw. verschmutzt.
- Ein oder mehrere Anlagenteile (z. B. Dichtstellen, Schneidringverschraubungen, Ölleitungen, Ölfilter-Anschlussarmatur, Öltank) sind durch eventuelle Montagefehler (zu hohes Drehmoment) zusammengedrückt.
- Schnellschlussventil der Tankarmatur verschmutzt bzw. defekt.
- Saugschlauch im Tank porös, Kunststoffrohr zieht sich durch Alterung zusammen.
- Saugventil im Tank durch zu hohes Ansaugvakuum entweder verschmutzt oder „klebt“ zusammen.

d _i [mm]	8			10		
max. Länge Ölleitung [m]	10	20	40	10	20	40
h [m]	max. Vakuum (Unterdruck) [bar]					
0	0,16	0,17	0,18	0,13	0,15	0,16
0,5	0,12	0,13	0,14	0,09	0,11	0,12
1	0,07	0,08	0,09	0,04	0,06	0,07
2	0	0	0	0	0	0
3	0	0	0	0	0	0
4	0	0	0	0	0	0

Tab. 15 Zweistrangsystem – Öltank oberhalb der Ölpumpe

d _i [mm]	8			10		
max. Länge Ölleitung [m]	10	20	40	10	20	40
h [m]	max. Vakuum (Unterdruck) [bar]					
0	0,16	0,17	0,18	0,13	0,15	0,16
0,5	0,20	0,21	0,22	0,17	0,19	0,20
1	0,25	0,26	0,27	0,22	0,24	0,25

d _i [mm]	8			10		
2	0,34	0,35	-	0,31	0,33	-
3	0,43	-	-	0,40	0,41	-

Tab. 16 Zweistrangsystem – Öltank unterhalb der Ölpumpe

d _i [mm]	6			8		
max. Länge Ölleitung [m]	10	20	40	10	20	40
h [m]	max. Vakuum (Unterdruck) [bar]					
0	0,08	0,09	0,10	0,07	0,08	0,09
0,5	0,04	0,05	0,06	0,03	0,04	0,05
1	0	0	0,01	0	0	0
2	0	0	0	0	0	0
3	0	0	0	0	0	0
4	0	0	0	0	0	0

Tab. 17 Einstrangsystem – Öltank oberhalb der Ölpumpe

d _i [mm]	6			8		
max. Länge Ölleitung [m]	10	20	40	10	20	40
h [m]	max. Vakuum (Unterdruck) [bar]					
0	0,08	0,09	0,10	0,07	0,08	0,09
0,5	0,12	0,13	0,14	0,11	0,12	0,13
1	0,17	0,18	0,19	0,16	0,17	0,18
2	0,26	0,27	0,28	0,25	0,26	0,27
3	0,35	0,36	0,37	0,34	0,35	0,36

Tab. 18 Einstrangsystem – Öltank unterhalb der Ölpumpe

5.4 Dichtheit der Saugleitung prüfen

Die Dichtheit der Saugleitung können Sie mit einem Vakuummeter und einem 1 m langen transparenten Schlauch $d_a = 12$ mm (Zubehör) messen.

- ▶ Transparenten Schlauch [1] in die Saugleitung hinter dem Ölfilter [2] einbauen.
- ▶ Schlaufe des transparenten Schlauchs in der gezeigten Weise hochbinden.
- ▶ Brenner starten und mindestens 3 Minuten laufen lassen.
- ▶ Brenner abschalten.
- ▶ Sichtkontrolle der sich ansammelnden Luftmenge durchführen (Ausschnitte A und B).

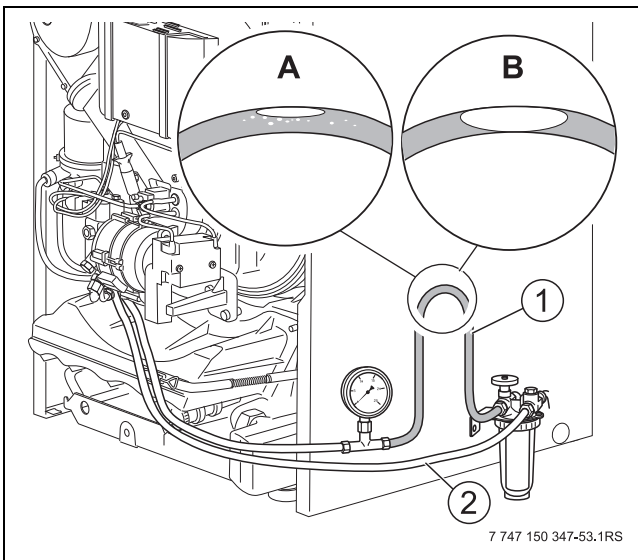


Bild 17 Transparenten Schlauch hochbinden

- [1] Transparenter Schlauch
- [2] Saugleitung hinter dem Ölfilter

Wenn sich lediglich eine geringe Luftmenge an der höchsten Stelle der Schlaufe sammelt, ist die Ölleitung ausreichend dicht (Ausschnitt A).

Bei größeren Luftblasen sind die Saugleitung und/oder die Anschlüsse undicht (Ausschnitt B).

In Tankanlagen, bei denen das höchstmögliche Heizölniveau im Tank höher als der tiefste Punkt der Saugleitung ist, muss als Sicherheitseinrichtung ein Antiheberventil installiert werden. Dadurch wird bei einem Bruch der Ölleitung eine selbsttätige Entleerung des Tanks durch die Saugwirkung des Heizöls unterbunden. Für diesen Zweck können Antiheber-Magnetventile oder Antiheber-Membranventile eingesetzt werden. Die Armatur muss über dem höchstmöglichen Heizölniveau des Tanks installiert werden.

Wir empfehlen den Einsatz von Antihebermagnetventilen (stromlos geschlossen), da diese durch elektrische Energie betätigt werden. Antiheber-Membranventile werden durch den Unterdruck der Brennerpumpe betätigt. Somit stellen sie einen zusätzlichen Strömungswiderstand dar, der sich bei nicht einwandfreier Beachtung aller Randbedingungen problematisch auf die Einhaltung der 0,4-bar-Unterdruckgrenze auswirken kann.

6 Brenner in Betrieb nehmen

Dieses Kapitel beschreibt, wie Sie den Brenner in Betrieb nehmen.

Aufgrund der werkseitigen Warmprüfung und Voreinstellung des Brenners müssen Sie lediglich die Einstellwerte prüfen und an die Anlagenverhältnisse anpassen.

- ▶ Anschließend Inbetriebnahmeprotokoll ausfüllen (→ Kapitel 10.2, Seite 32).



Der Brenner wird aus Sicherheitsgründen im „Störungszustand“ ausgeliefert.

6.1 Elektrische Steckverbindungen prüfen

- ▶ Alle elektrischen Steckverbindungen auf korrekten Sitz prüfen.

6.2 Ölversorgungseinrichtung prüfen und anschließen

Bevor Sie die Ölversorgung am Brenner anschließen, müssen Sie prüfen, ob alle ölführenden Leitungen und der Ölfilter sauber und dicht sind.

- ▶ Sichtkontrolle der Ölleitung durchführen, gegebenenfalls reinigen oder erneuern.
- ▶ Ölfilter prüfen, gegebenenfalls erneuern.
- ▶ Ölversorgungseinrichtung kontrollieren (→ Kapitel 5, Seite 13).
- ▶ Ölschläuche des Brenners an einen Ölfilter anschließen.

HINWEIS

Fehlfunktion durch falschen Anschluss der Ölleitungen!

Vertauschen der Ölansaug- und Rücklaufleitung führt zur Fehlfunktion des Brenners.

- ▶ Darauf achten, dass beim Anschließen der Ölversorgungseinrichtung Ölansaug- und Rücklaufleitung nicht vertauscht werden (→ Bild 18 und 19).

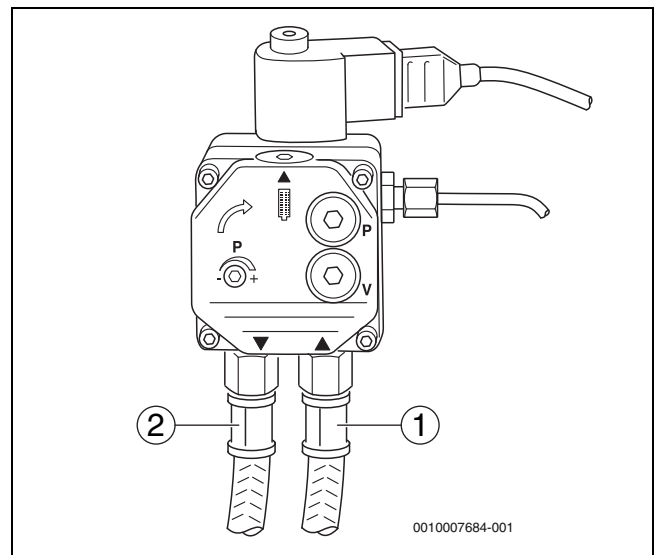


Bild 18 Ölpumpe – Danfoss

- [1] Ölansaugleitung (rotes Kennband)
- [2] Rücklaufleitung (blaues Kennband)

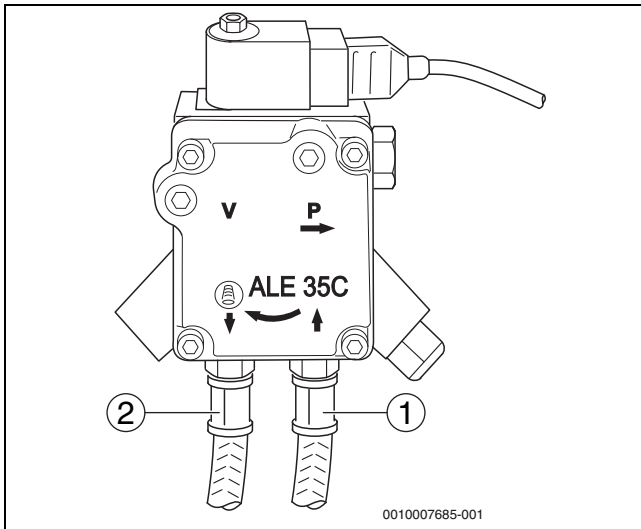


Bild 19 Ölpumpe – Suntec

- [1] Ölsaugleitung (rotes Kennband)
- [2] Rücklaufleitung (blaues Kennband)

6.3 Ölleitung entlüften

Um den Betrieb des Brenners sicherzustellen, müssen Sie die Ölvorsorgungsanlage prüfen (→ Kapitel 5, Seite 13). Kontrollieren Sie, insbesondere bei älteren Ölvorsorgungsanlagen, den Saugwiderstand und die Dichtheit.

- ▶ Heizungsanlage am Ein/Aus-Schalter des Regelgeräts stromlos schalten.
- ▶ Ölsperrhahn schließen.
- ▶ Vakuummeter (→ Bild 20, [2]) mit transparentem Schlauch (→ Bild 20, [3]; Zubehör), wie dargestellt, zwischen Ölfilter (→ Bild 20, [4]) und Ölsaugleitung (→ Bild 20, [1]) montieren.
- ▶ Ölsperrhahn öffnen.
- ▶ Heizungsanlage am Ein/Aus-Schalter des Regelgeräts einschalten.

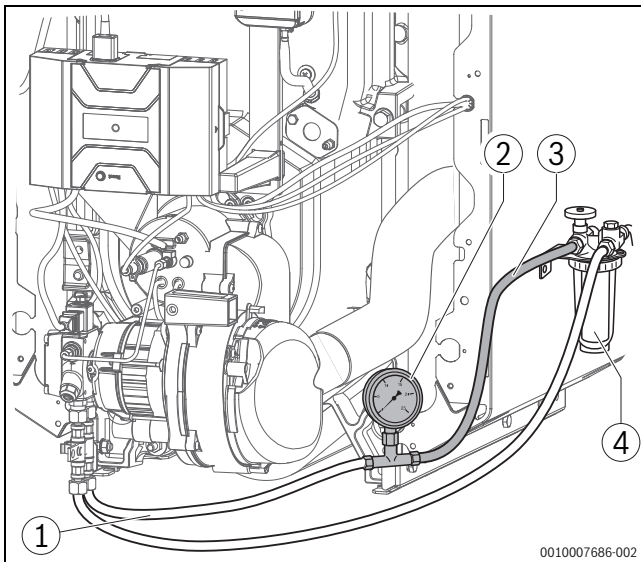


Bild 20 Ölfilter, Vakuummeter und transparenter Schlauch (dargestellt: 18-49 kW)

- [1] Ölsaugleitung
- [2] Vakuummeter
- [3] Transparenter Schlauch
- [4] Ölfilter



Der Brenner wird werkseitig im Störungszustand ausgeliefert und muss vor der ersten Inbetriebnahme entriegelt werden.

- ▶ Zum Entriegeln Taste reset am Regelgerät (→ Bild 21) oder am Feuerungsautomat (→ Bild 22) drücken.
- ▶ Motor über die Bedieneinheit starten (→ Serviceanleitung zur Raumbedieneinheit).
- ▶ Ölleitung entlüften.
- ▶ Blasenfreiheit des angesaugten Öls über den transparenten Schlauch (→ Bild 20, [3]) kontrollieren.
- ▶ Motor über die Bedieneinheit ausschalten (→ Serviceanleitung zur Bedieneinheit).

HINWEIS

Sachschaden durch trockenlaufende Ölpumpe!

Wenn die Ölpumpe längere Zeit ohne Öl läuft, kann sie überhitzen und blockieren.

- ▶ Ölpumpe nur kurzzeitig (< 5 Minuten) ohne Öl laufen lassen.



Falls erforderlich, Dichtheit und Vakuum prüfen (→ Kapitel 5.3, Seite 16)

6.4 Brenner starten

- ▶ Heizungsanlage stromlos schalten.
- ▶ Bei raumluftabhängigem Betrieb den Ansaugschlauch vom Ansaugschalldämpfer abziehen (→ Bild 30, Seite 22).
- ▶ Ölsperrhahn am Ölfilter (→ Bild 30) schließen und transparenten Schlauch (→ Bild 30) mit Vakuummeter (→ Bild 20) demontieren.
- ▶ Ölsaugleitung (→ Bild 20) an den Filteranschluss des Ölfilters anschließen.
- ▶ Ölsperrhahn am Ölfilter öffnen.
- ▶ Heizungsanlage an der Bedieneinheit einschalten.



Da der Brenner werkseitig im Störungszustand ausgeliefert wird, müssen Sie den Brenner vor der ersten Inbetriebnahme entstören, indem Sie die Reset-Taste (→ Bild 21) drücken. Oder Reset-Taste am Feuerungsautomat drücken (wie folgt beschrieben).

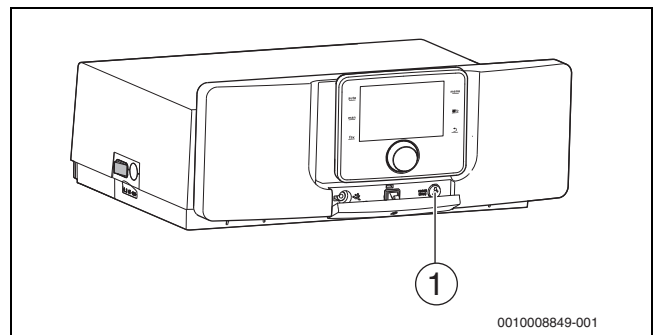


Bild 21 Schornsteinfeger-, Reset- und Notbetrieb-Taste an der Bedieneinheit

- [1] Schornsteinfeger-, Reset- und Notbetrieb-Taste
- ▶ Ca. 1 Minute warten, bis das Regelsystem bereit ist.
- ▶ Ölleitung (Verschraubungen) auf Dichtheit prüfen.

- ▶ Reset-Taste am Feuerungsautomat länger als eine Sekunde drücken (entriegeln). Nach ca. 5 Sekunden geht der Brenner in den Anfahr- bzw. Betriebsmodus.

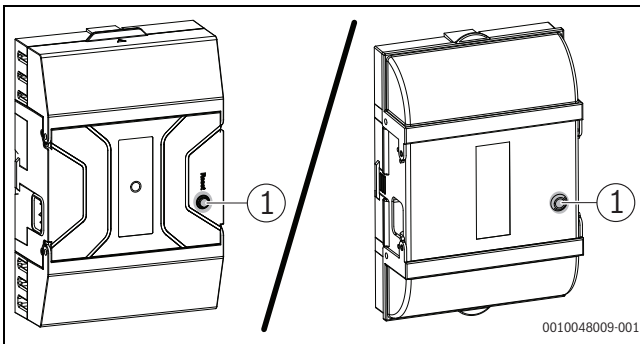


Bild 22 Reset-Taste am Feuerungsautomat

[1] Reset-Taste mit LED



Bei der ersten Inbetriebnahme Brenner über die Abgastest-Funktion der Bedieneinheit in Betrieb nehmen.

- ▶ Um die Abgastest-Funktion an der Bedieneinheit aufzurufen, Schornsteinfeger-Taste drücken (→Bild 21). Im Display erscheint das Symbol . Der Brenner startet.

Wenn der Brenner nicht startet:

Wenn der Brenner auch nach fünf Startversuchen nicht startet, müssen Sie die Ursache ermitteln (→Kapitel 9, Seite 29).

6.5 Befestigungsschrauben der Brennentür nachziehen

Um den Eintritt von Falschluff in den Feuerraum zu vermeiden, müssen die Befestigungsschrauben der Brennentür im warmen Zustand mit einem Werkzeug handfest nachgezogen werden (ca 10 Nm).

- ▶ Befestigungsschrauben der Brennentür nachziehen.

6.6 Messwerte aufnehmen bzw. korrigieren

Die Messungen erfolgen grundsätzlich im Luft-Abgas-Stutzen (→Bild 23, [3]).

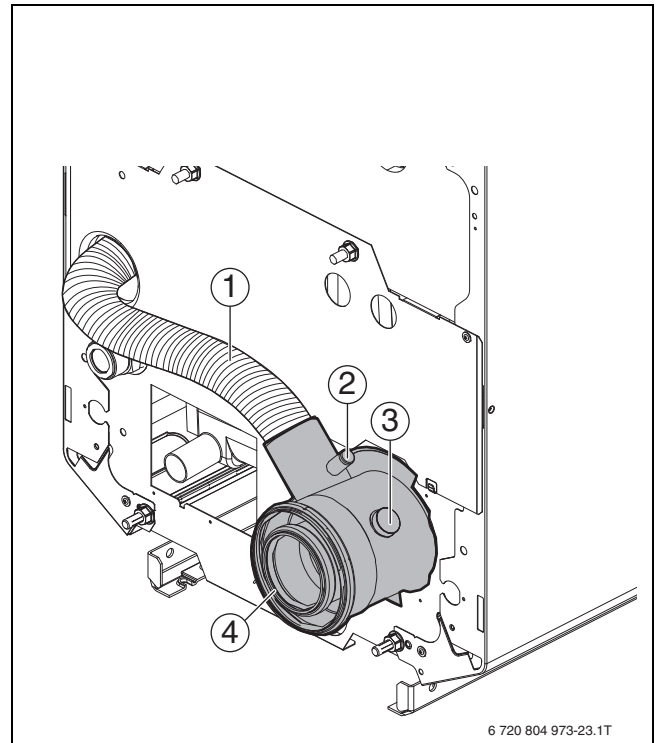


Bild 23 Luft-Abgas-Stutzen

- [1] Verbrennungsluftschlauch
- [2] Messöffnung Zuluft
- [3] Messöffnung Abgas
- [4] Konzentrischer Luft-Abgas-Stutzen

6.6.1 Messwerte aufnehmen

Die Kesselwassertemperatur beeinflusst die Abgastemperatur merklich. Deswegen möglichst bei einer Kesselwassertemperatur von mindestens 60 °C und einer Brennerlaufzeit von mehr als fünf Minuten messen. Bei raumluftunabhängig betriebenen Brennern bei einer Brennerlaufzeit von ca. 20 Minuten messen.



Wir empfehlen, die werkseitigen Voreinstellungen zu kontrollieren und sie nicht zu ändern, wenn sie mit den technischen Daten übereinstimmen.

- ▶ Messfühler durch die Messöffnung im Abgas-Anschlussstutzen bis in den Kernstrom (Mitte Abgasrohr) des Abgases eintauchen (höchste Abgastemperatur) (→ Bild 23, [3], Seite 19).
- ▶ Messwerte aufnehmen und im Inbetriebnahmeprotokoll eintragen (→Kapitel 10.2, Seite 32).
- ▶ Nach den durchgeführten Messungen sämtliche Messöffnungen schließen.

6.6.2 Abgasverlust (q_A) ermitteln

Der Abgasverlust darf den vorgegebenen Wert (nach BImSchV für Deutschland) nicht überschreiten.

$$q_A = (t_A - t_L) (0,5/CO_2 + 0,007) \text{ in \%}$$

t_A = Abgastemperatur brutto in °C

t_L = Lufttemperatur in °C

CO_2 = Kohlendioxid in %

Tab. 19

6.6.3 Dichtheit der Abgasanlage prüfen

Bei raumluftunabhängig betriebenen Heizkesseln mit konzentrischer Zu- und Abgasführung muss die Dichtheit der Abgasleitung geprüft werden.



VORSICHT

BRENNERSCHADEN durch angesaugte Abgase.

Vom Brenner angesaugtes Abgas führt zu Funktionsstörungen am Brenner.

- ▶ CO_2 -Gehalt der Zuluft am Luft-Abgas-Anschlussstutzen messen.
- ▶ Befindet sich CO_2 in der Ansaugluft, ist die Abgasleitung undicht.
- ▶ Leckage beseitigen.

6.6.4 Bei Abweichungen von den technischen Daten – nachregulieren

Bei Abweichungen von den angegebenen technischen Daten (→ Kapitel 3, Seite 6) wie folgt vorgehen:

- CO_2 -Gehalt nachregulieren
- CO-Gehalt (Kohlenmonoxid) messen
- Ansaugluftführung einstellen
- Förderdruck Schornstein messen
- Rußtest durchführen

CO_2 -Gehalt nachregulieren

Durch geringfügiges Drehen der Druckregulierschraube (Bild 24, [1] beziehungsweise Bild 25, [1]) kann der Ölpumpendruck und somit der CO_2 -Gehalt verändert werden.

- ▶ Öldruck-Manometer in den entsprechenden Anschluss der Ölpumpe (Kennzeichnung „P“) einschrauben.

Druck erhöhen:

Nach rechts drehen  = CO_2 -Gehalt erhöhen

Druck verringern:

Nach links drehen  = CO_2 -Gehalt verringern

Tab. 20

Wenn der vorgesehene CO_2 -Gehalt innerhalb der Grenzen des Öldruckes nicht erreicht wird, heizgasseitige Dichtheit prüfen (→ Kapitel 8.2, Seite 28).

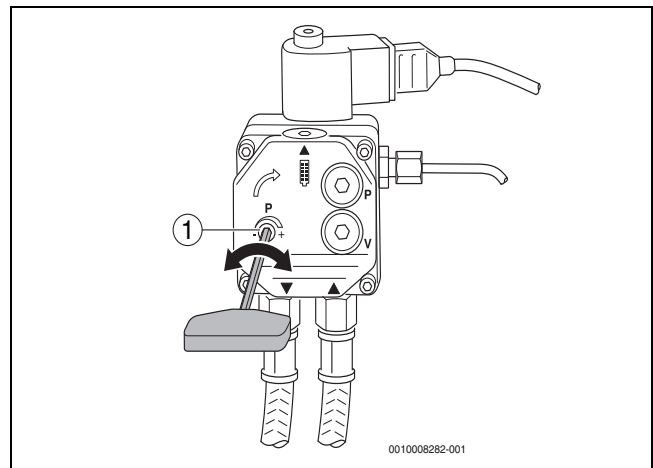


Bild 24 Druck einstellen – Ölpumpe Danfoss

[1] Druckregulierschraube

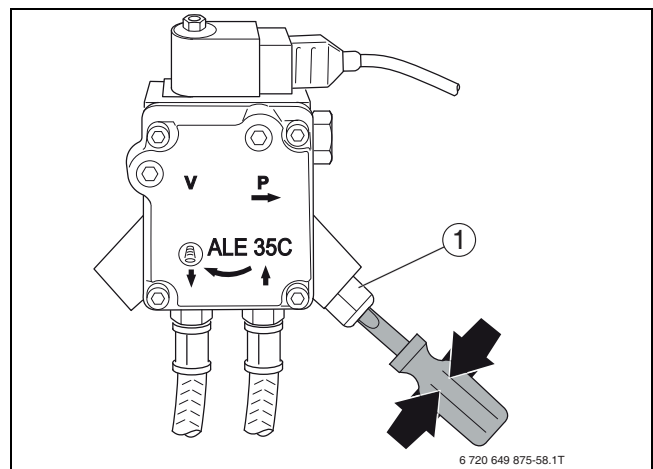


Bild 25 Druck einstellen – Ölpumpe Suntec

[1] Druckregulierschraube

CO-Gehalt (Kohlenmonoxid) messen

Der CO-Gehalt (Kohlenmonoxid-Gehalt) muss kleiner sein als 50 ppm ($CO < 50 \text{ ppm}$) oder 55 mg/kWh.

- ▶ Bei Abweichungen zu dem angegebenen Wert: Störung beseitigen (→ Kapitel 9, Seite 29).



Wenn Sie bei der ersten Inbetriebnahme einen zu hohen CO-Wert messen, können Ausgasungen von organischem Binder (z. B. aus der Türisolierung) der Grund hierfür sein.

Führen Sie deshalb die CO-Messung frühestens nach 20 – 30 Minuten Brennerlaufzeit durch.

Ansaugluftführung einstellen

Wenn der vorgesehene CO₂-Gehalt innerhalb der Grenzen des Öldrucks nicht erreicht wird, die Lufteinstellung über die Bedieneinheit wie folgt korrigieren:

- ▶ Schraube [1] zur Feststellung der Ansaugluftführung lösen.
- ▶ Durch Verdrehen der Ansaugluftführung den statischen Gebläse-
druck verstellen.



Darauf achten, dass ein höherer Gebläse-
druck durch Verschieben der
Ansaugluftführung zu kleineren Zahlenwerten auf der Skala [2] führt.
Dies entspricht der Pfeilrichtung in Bild 26.

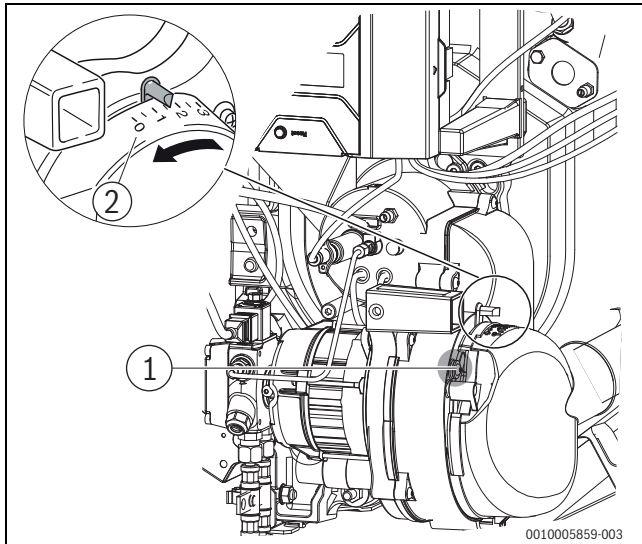


Bild 26 Ansaugluftführung einstellen

- [1] Schrauben
- [2] Skala

- ▶ Öldruck nachregulieren (→ Kapitel 6.6.4, Seite 20), so dass der CO₂-Gehalt im Wertebereich liegt (→ Kapitel 3.3, Seite 8).
- ▶ Bei Bedarf Düse austauschen.

Skala	Luftmenge	CO ₂ -Gehalt
0	Maximal	Minimal
6	Minimal	Maximal

Tab. 21 Luftmenge einstellen

Druck im Abgassystem messen

Wenn der Druck zu hoch ist (Tabelle 5, Seite 8: größer als der zur Verfügung stehende Förderdruck) prüfen, ob das Abgassystem frei ist bzw. das Abgassystem korrekt ausgelegt wurde.

Rußtest durchführen

Die Rußzahl muss „0“ betragen (RZ = 0).

- ▶ Bei Abweichungen zu dem angegebenen Wert – Störung beseitigen (→ Kapitel 9, Seite 29).

6.7 Sicherheitsprüfung durchführen

- ▶ Flammenfühler bei laufendem Brenner am vorgesehenen Griff aus der Halterung ziehen (→ Bild 27, [3])
- ▶ Flammenfühler mit dem Daumen abdecken (→ Bild 27, [1]). Es muss nach Wiederanlauf eine Störabschaltung erfolgen.
- ▶ Nach der Störabschaltung Flammenfühler wieder einstecken.
- ▶ Nach einer Wartezeit von ca. 30 Sekunden den Feuerungsautomat durch Drücken der Reset-Taste (→ Bild 27, [2]) entriegeln.
- ▶ Funktionsablauf (→ Kapitel 6.4, Seite 18) durchführen.

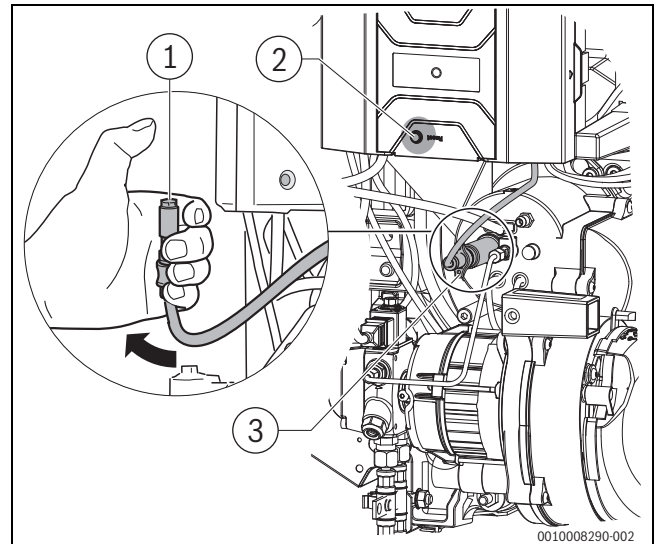


Bild 27 Flammenfühler auf Funktion prüfen

- [1] Flammenfühler
- [2] Reset-Taste
- [3] Griff am Flammenfühler

7 Brenner inspizieren und warten

Dieses Kapitel beschreibt Ihnen, wie Sie den Brenner inspizieren und warten.

- ▶ Inspektions- und Wartungsprotokoll ausfüllen (→ Kapitel 10.3, Seite 33).
- ▶ Zu Beginn der Inspektion beziehungsweise Wartung Messwerte während des Betriebes aufnehmen.
- ▶ Zur Durchführung der nachfolgenden Inspektions- und Wartungsarbeiten Heizungsanlage außer Betrieb nehmen.



Ersatzteile können Sie über den Bosch Ersatzteilkatalog bestellen.

7.1 Messwerte aufnehmen, gegebenenfalls korrigieren

- ▶ Messwerte gemäß Punkt 1 des Wartungsprotokolls aufnehmen (→ Kapitel 6.6, Seite 19).
- ▶ Messwerte eintragen (→ Kapitel 10.3, Seite 33).
- ▶ Bei raumluftunabhängigem Betrieb mit konzentrischer Zuluft- und Abgasführung die Dichtheit der Abgasleitung überprüfen (→ Kapitel 6.6.3, Seite 20).

7.2 Brennerhaube und Brenner prüfen

- ▶ Brennerhaube und Brenner auf äußere Verschmutzung und Beschädigung prüfen.
- ▶ Auf Staub, Korrosion, defekte Ölleitungen bzw. Stromkabel und defekte Gehäuse bzw. Verkleidungen achten.

7.3 Brennermotor auf Funktion prüfen, gegebenenfalls austauschen

- ▶ Brennermotor auf Funktion und Laufgeräusche prüfen.

Wenn Laufgeräusche vorhanden sind, deutet dies auf einen Lagerschaden hin.

- ▶ Brennermotor austauschen.

7.4 Brenner außer Betrieb nehmen



GEFAHR

Lebensgefahr durch elektrischen Strom bei geöffnetem Heizkessel!

- ▶ Bevor der Heizkessel geöffnet wird:
Heizungsanlage mit dem Heizungsnotschalter stromlos schalten oder die Heizungsanlage über die Haussicherung vom Stromnetz trennen.
- ▶ Heizungsanlage gegen unbeabsichtigtes Wiedereinschalten sichern.

- ▶ Ölabsperrhahn vor dem Ölfilter schließen.
- ▶ Heizungsanlage stromlos schalten.
- ▶ Brennerhaube abnehmen.
- ▶ Netzstecker (→Bild 1, Seite 6) abziehen.

7.5 Ölpumpenfilter reinigen, gegebenenfalls austauschen

7.5.1 Bei Danfoss-Ölpumpen

- ▶ Die Innensechskantschraube an der Oberseite (→Bild 28, [2]) lösen.
- ▶ Ölpumpenfilter (→Bild 28, [1]) nach oben herausziehen.
- ▶ Dichtung auf Beschädigung prüfen und gegebenenfalls austauschen.
- ▶ Ölpumpenfilter (→Bild 28, [1]) mit Waschbenzin reinigen, gegebenenfalls austauschen und wieder in die Ölpumpe einbauen.

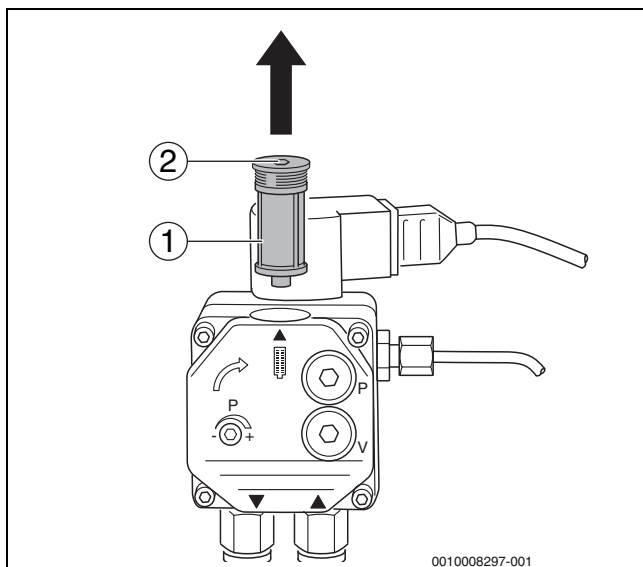


Bild 28 Ölpumpenfilter prüfen – Ölpumpe Danfoss

- [1] Ölpumpenfilter
- [2] Innensechskantschraube

7.5.2 Bei Suntec-Ölpumpen

- ▶ Die vier Innensechskantschrauben (→Bild 29, [1]) lösen.
- ▶ Gehäusedeckel (→Bild 29, [2]) abnehmen.
- ▶ Ölpumpenfilter (→Bild 29, [3]) herausnehmen.
- ▶ Dichtung (→Bild 29, [4]) auf Beschädigung prüfen und gegebenenfalls austauschen.

- ▶ Ölpumpenfilter (→Bild 29, [3]) mit Waschbenzin reinigen, gegebenenfalls austauschen und wieder in die Ölpumpe einbauen.

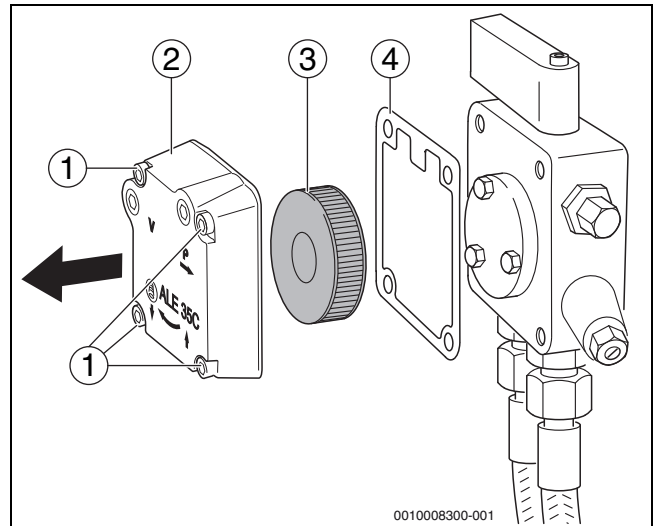


Bild 29 Ölpumpenfilter prüfen – Ölpumpe Suntec

- [1] Innensechskantschrauben (4x)
- [2] Gehäusedeckel
- [3] Ölpumpenfilter
- [4] Dichtung

7.6 Gebläserad auf Verschmutzung und Beschädigung prüfen

Zum Kontrollieren des Gebläserads, wie folgt vorgehen:

Ansaugschalldämpfer demontieren

- ▶ Spezialschlauchselle (→Bild 30, [1]) der Verbrennungsluftzufuhr für raumluftunabhängigen Betrieb lösen.
- ▶ Schlauch der Verbrennungsluftzufuhr abziehen.
- ▶ Befestigungsschrauben (→Bild 30, [Pfeile]) lösen und den Ansaugschalldämpfer (→Bild 30, [2]) abnehmen.

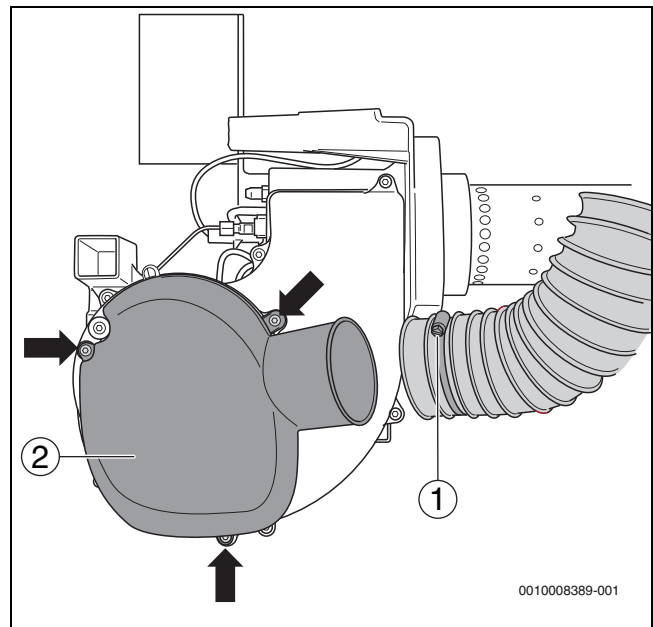


Bild 30 Ansaugschalldämpfer demontieren

- [1] Spezialschlauchselle
- [2] Ansaugschalldämpfer

Gebläseradabdeckung abnehmen

- ▶ Sechs Befestigungsschrauben (→Bild 31, [Pfeile]) lösen und die Gebläseradabdeckung abnehmen.

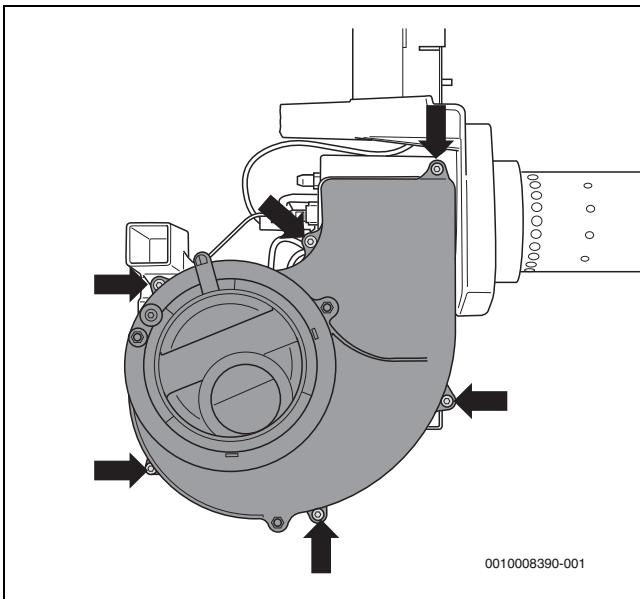


Bild 31 Gebläseradabdeckung demontieren

7.6.1 Bei leichter Verschmutzung

- ▶ Gebläserad mit einem Pinsel reinigen.

7.6.2 Bei starker Verschmutzung

- ▶ Gebläserad (→ Bild 32, [1]) mit einem Innensechskantschlüssel (→ Bild 32, [2]) lösen und von der Welle ziehen.
- ▶ Reinigung mit handelsüblicher Reinigungslösung durchführen (Spülmittel).
- ▶ Gebläserad (→ Bild 32, [1]) wieder montieren.

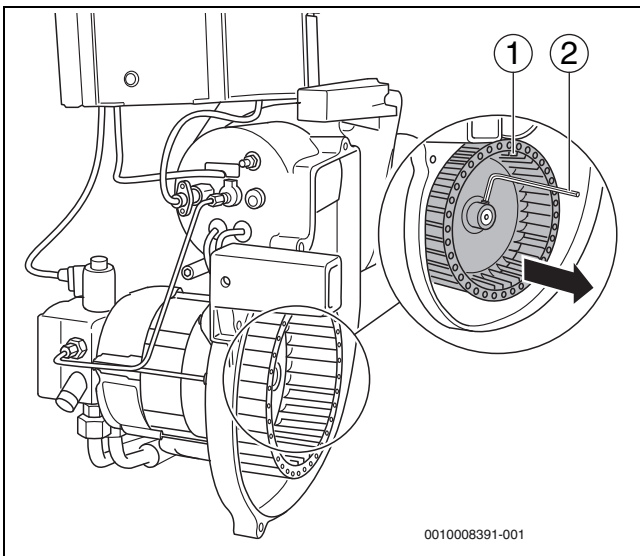


Bild 32 Gebläserad prüfen, gegebenenfalls reinigen

- [1] Gebläserad
- [2] Innensechskantschlüssel



Bei der Montage darauf achten, dass sich die Schraube des Gebläserades auf die Abflachung der Welle setzt. Auf freien Lauf des Gebläserades achten! Der Abstand zwischen Gebläseradrückwand und Motorflansch sollte 0,5 mm betragen.

- ▶ Gebläseradabdeckung (→ Bild 31, Seite 23) und Ansaugschalldämpfer (→ Bild 30, Seite 22) wieder montieren.



VORSICHT

Brenner nur mit montierter Gebläseradabdeckung in Betrieb nehmen!

7.7 Zündelektrode, Mischsystem, Dichtung, Düse und Brennerrohr prüfen

- ▶ Spezialschlauchselle (→Bild 30, [1], Seite 22) lösen und Ansaugschlauch abziehen (nur bei 18-49 kW).

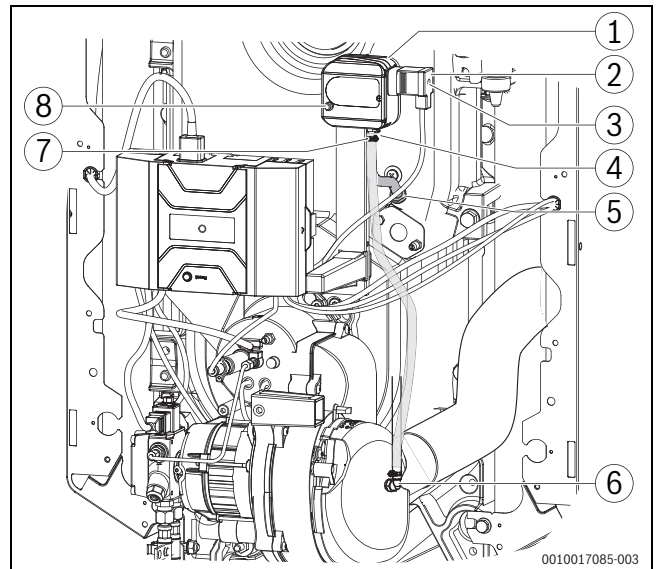


Bild 33 Brenner mit Druckwächter

- [1] Druckwächter
 - [2] Anschlussstecker
 - [3] Sicherungsschraube
 - [4] Anschluss + für Messleitung Feuerraum (DN8; Farbe Schwarz)
 - [5] Anschluss Messleitung Feuerraum-Druck
 - [6] Anschluss Messleitung Ansaug-Druck (nicht bei allen Brennern vorhanden)
 - [7] Anschluss – Messleitung Ansaug-Druck (DN5; Farbe Weiß/Transparent; nicht bei allen Brennern vorhanden)
 - [8] Taste reset (Druckwächter)
- ▶ Sicherungsschraube [3] am Anschlussstecker [2] des Druckwächters [1] lösen und Anschlussstecker abziehen (→ Bild 33).



WARNUNG

Lebensgefahr durch außer Kraft gesetzte Sicherheitsfunktion!

Nicht oder falsch angeschlossene Messleitungen am Druckwächter und/oder falsch eingestellte Druckwächter können dessen Sicherheitsfunktion außer Kraft setzen.

Der Druckwächter ist werkseitig eingestellt und versiegelt.

- ▶ Messleitungen des Druckwächters bei der Wartung nicht lösen!
- ▶ Der Schaltpunkt darf nicht verändert werden!
- ▶ Bei Teileaustausch im Reparaturfall auf die korrekte Zuordnung der Messleitungen gemäß Bild 33 achten!

- ▶ Die beiden Schrauben der Bajonettbefestigung lösen (→Bild 34, Pfeile).

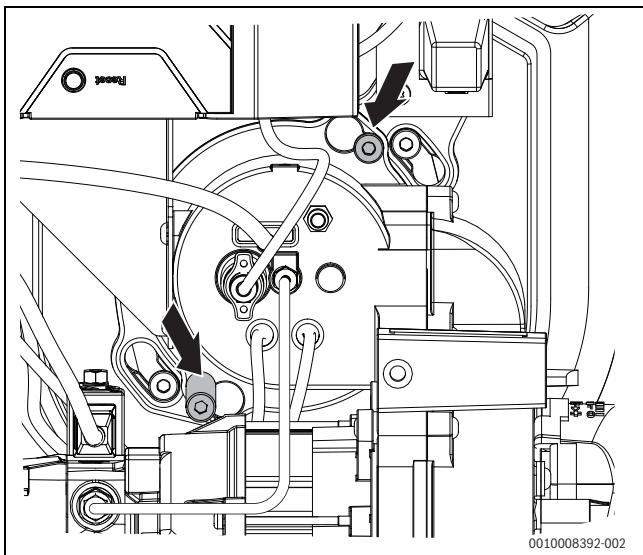


Bild 34 Schrauben der Bajonettbefestigung lösen



Zur leichteren Demontage des Brenners die Schrauben der Bajonettbefestigung sieben bis acht Umdrehungen herausdrehen.

- ▶ Brenner im Uhrzeigersinn drehen und aus dem Brennerflansch ziehen.
- ▶ Brenner in Serviceposition (→Bild 35) aufstecken.

7.7.1 Zündelektrode prüfen, gegebenenfalls austauschen

Die Zündelektroden [1] müssen frei von Ablagerungen sein.

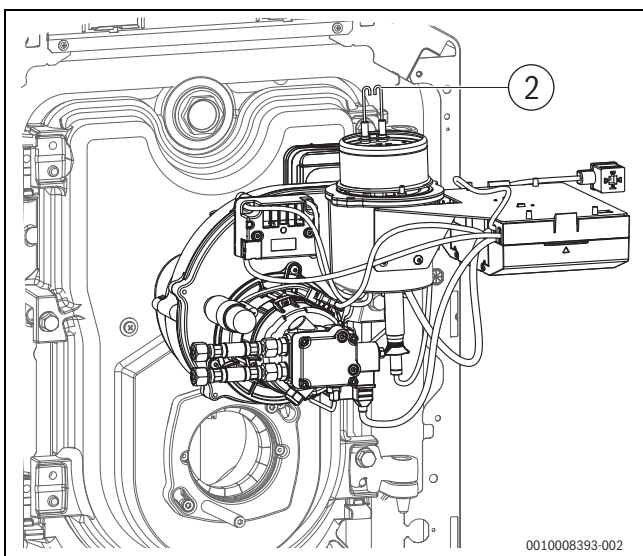


Bild 35 Brenner in Serviceposition aufstecken

[1] Zündelektroden

- ▶ Maße einhalten (→Tabelle 3, Seite 7).
- ▶ Bei Bedarf Zündelektrode reinigen oder austauschen.

Um die Zündelektrode auszutauschen:

- ▶ Schraube (Bild 36, [2], Seite 24) zwischen den Zündelektroden lösen.
- ▶ Zündelektrode (Bild 36, [1], Seite 24) ausbauen.

7.7.2 Mischsystem prüfen

HINWEIS

Anlagenschaden durch defekte Zündleitung!

- ▶ Zündleitung nicht mit einer Zange abziehen oder befestigen.

Ein leichter, schwarzer Belag des Mischsystems ist normal und beeinträchtigt nicht die Funktion. Bei starker Verschmutzung müssen Sie das Mischsystem reinigen oder austauschen. Beachten Sie dabei die Kennzeichnung des Mischsystems (→Tabelle 3, Seite 7).

- ▶ Zündleitungen [5] an den Zündelektroden [1] abziehen.
- ▶ Gewindestift [4] am Mischsystem [3] lösen. Mischsystem dabei nicht drehen.
- ▶ Mischsystem [3] nach oben abziehen.

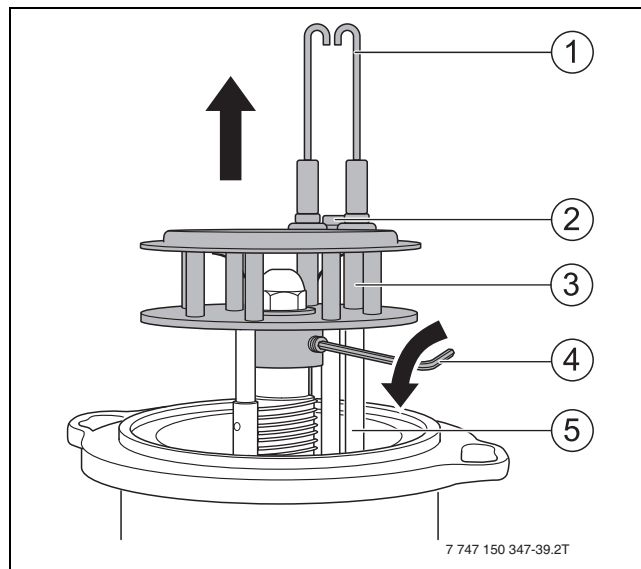


Bild 36 Mischsystem ausbauen

- [1] Zündelektrode
- [2] Schraube
- [3] Mischsystem
- [4] Innensechskant-Schlüssel
- [5] Zündleitungen

7.7.3 Düse austauschen

Wir empfehlen, im Rahmen der Wartung die Düse auszutauschen (→Tabelle 5, Seite 8).



Für diesen Brenner sind ausschließlich die in der Tabelle (→Tabelle 5, Seite 8) freigegebenen Düsen zu verwenden.

- ▶ Düse [1] mit Schraubenschlüssel SW 16 lösen.

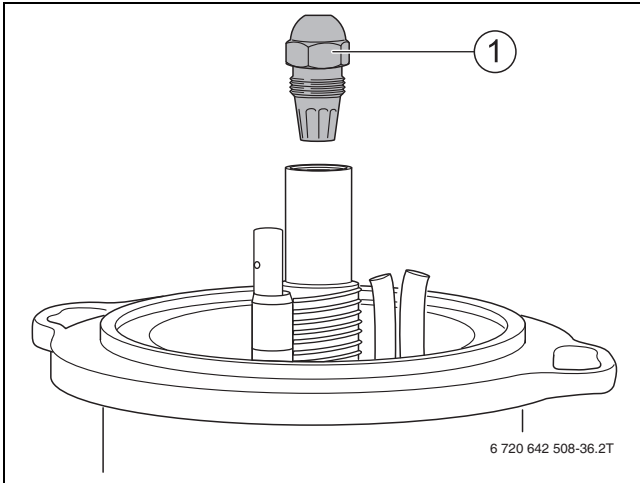


Bild 37 Düse abschrauben

[1] Düse

- ▶ Neue Düse einschrauben.
- ▶ Zündleitungen [3] an den Zündelektroden befestigen.
- ▶ Mischsystem [2] einsetzen und bis auf Anschlag auf den Ölvorwärmer [4] stecken.
- ▶ Mischsystem mit Gewindestift (→Bild 36[4], Seite 24) sichern.

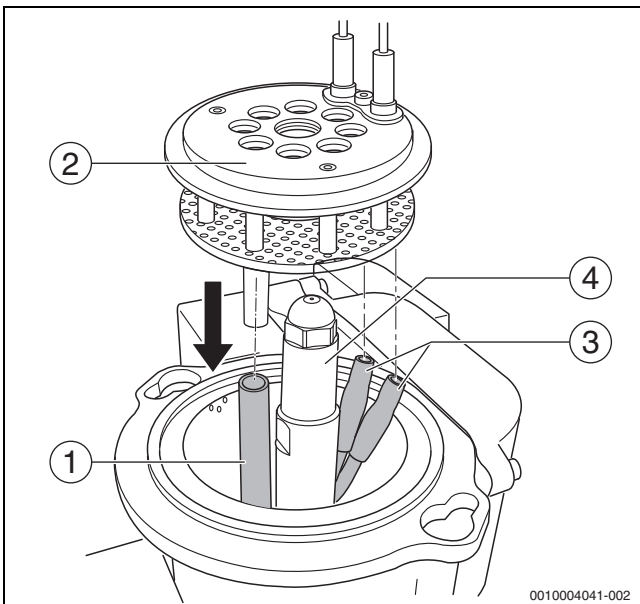


Bild 38 Mischsystem montieren

- [1] Halterohr des Flammenfühlers
- [2] Mischsystem
- [3] Zündleitungen
- [4] Ölvorwärmer

7.7.4 Abschlussventil im Ölvorwärmer prüfen

Das Abschlussventil [3] im Ölvorwärmer arbeitet wie ein Rückschlagventil. Wenn die Ölpumpe in Betrieb ist, drückt sie das Öl durch das Abschlussventil. Wenn sich die Pumpe ausschaltet, schließt sich das Abschlussventil über eine Feder [1].

Wenn sich am Lochblech des Mischsystems des Brenners Öl befindet, kann das Abschlussventil defekt sein. Tauschen Sie in diesem Fall das Abschlussventil aus.

- ▶ Düse abschrauben (→ Bild 37, Seite 25).
- ▶ Schraube M5 x 50 (→ Bild 39, [2]) einschrauben.
- ▶ Abschlussventil herausziehen (→ Bild 39, [3]).
- ▶ Schraube herausdrehen und in ein neues Abschlussventil einschrauben.
- ▶ Abschlussventil mit Schraube eindrücken und Schraube herausdrehen.
- ▶ Düse aufschrauben.

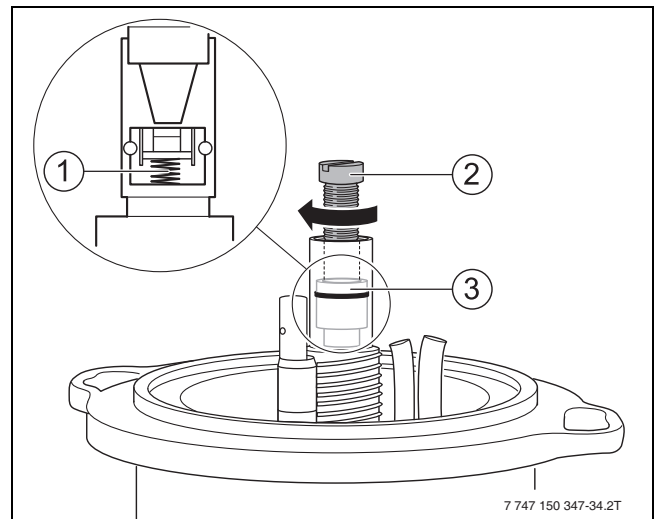


Bild 39 Abschlussventil austauschen

- [1] Feder des Abschlussventils
- [2] Schraube M5 x 50
- [3] Abschlussventil



Wenn das Abschlussventil defekt ist, müssen Sie es austauschen.

7.7.5 Brennerrohr prüfen, gegebenenfalls austauschen

- ▶ Brenntür öffnen.
- ▶ Sichtprüfung des Brennerrohrs. Brennerrohr reinigen, gegebenenfalls austauschen.

Brennerrohr austauschen

- ▶ Altes Brennerrohr aus Stützrohr ziehen.



Brennerrohr vorsichtig einsetzen, da es empfindlich gegen Stoß- und Schlagwirkung ist.

- ▶ Brennerrohr (→Bild 40, [5]) in das Stützrohr einsetzen. Dazu das Brennerrohr über die Nase (→Bild 40, [2]) hinweg bis gegen den Anschlag des Stützrohrs führen. Die Nase des Brennerrohrs muss dabei nach unten zeigen und einrasten (→Bild 40, [Lupe]).
- ▶ Neue Dichtung (→Bild 40, [6]) einsetzen.

- ▶ Brennerrohrgröße der Kennzeichnung auf dem Brennerrohr oder aus Kapitel 3.2, Seite 7 entnehmen.

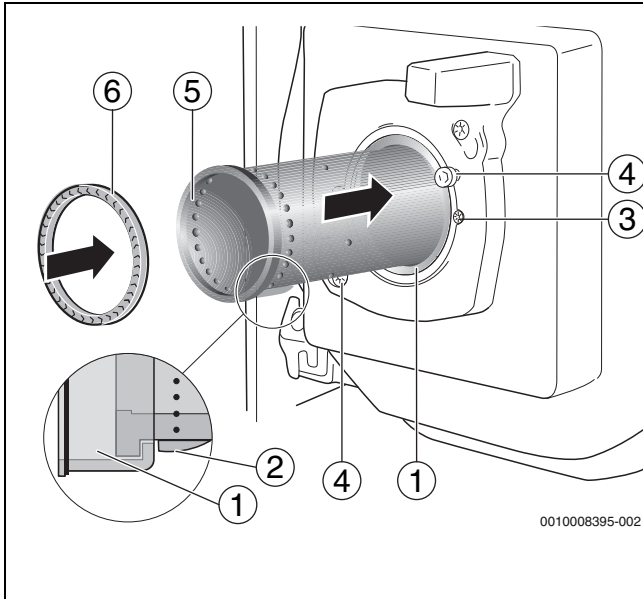


Bild 40 Brennerrohr austauschen

- [1] Stützrohr
- [2] Nase
- [3] Befestigungsschrauben Stützrohr
- [4] Schrauben der Bajonettbefestigung
- [5] Brennerrohr
- [6] Dichtung

7.7.6 Brenner einbauen und Dichtung prüfen

- ▶ Vor dem Einbau des Brenners die Dichtung (→ Bild 40, [6]) zwischen Mischsystem und Brennerrohr prüfen.



Um einen einwandfreien Betrieb sicherzustellen und um die Abgaswerte einzuhalten, schadhafte Dichtungen erneuern.

- ▶ Dichtung (→ Bild 40, [6]) in das Brennerrohr einsetzen.
- ▶ Brenner auf die beiden Schrauben im Brennerflansch (→ Bild 40, Pfeile) aufsetzen.
- ▶ Mischsystem in das Brennerrohr einschieben.
- ▶ Linksdrehung bis zum Anschlag und die Befestigungsschrauben (→ Bild 34, Pfeile, Seite 24) wieder anziehen.
- ▶ Anschlussstecker des Druckwächters wieder aufstecken und Sicherungsschraube anziehen (→ Bild 33, Seite 23).
- ▶ Prüfen, ob die Messleitungen am Druckwächter, an der Brenntür (alle Brenner) und am Ansaugschalldämpfer (nicht bei allen Brennern vorhanden) nicht beschädigt und korrekt aufgesteckt sind (→ Bild 33, Seite 23).

Wenn der Brenner befestigt ist, korrekten Sitz des Mischsystems prüfen.



WARNUNG

Lebensgefahr durch außer Kraft gesetzte Sicherheitsfunktion!

Beschädigte oder falsch angeschlossene Messleitungen am Druckwächter können dessen Sicherheitsfunktion außer Kraft setzen.

- ▶ Darauf achten, dass alle Leitungen unbeschädigt und korrekt angeschlossen sind.

- ▶ Ölzuleitung (→ Bild 41, [1]) etwa 5 mm herausziehen.

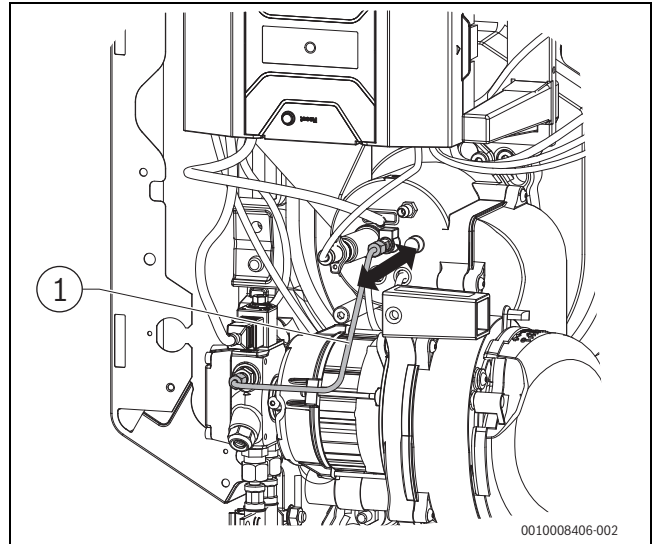


Bild 41 Korrekten Sitz des Mischsystems prüfen

- [1] Ölzuleitung



Das Mischsystem muss von selbst in seine Ausgangsposition zurückfedern. Wenn dies nicht der Fall ist, kann das Mischsystem Falschluff bekommen, welche die Verbrennung beeinträchtigt.

- ▶ Bei geöffneter Brenntür (→ Bild 42, [1]) korrekten Sitz der Dichtung (→ Bild 42, [2]) prüfen.

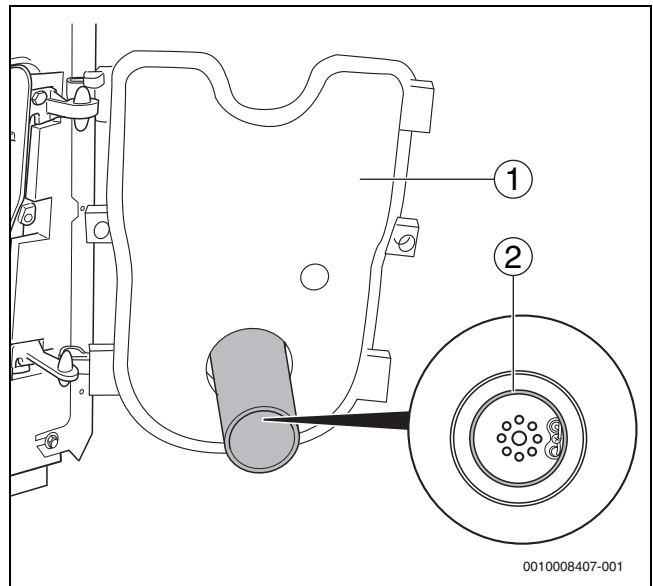


Bild 42 Korrekten Sitz der Dichtung prüfen

- [1] Brenntür
- [2] Dichtung

7.8 Befestigungsschrauben der Brenntür anziehen

- ▶ Brenntür schließen (→ Bild 42, [1]) und Befestigungsschrauben der Brenntür festziehen (ca. 10 Nm).



Nach Inbetriebnahme des Brenners am warmen Kessel die Befestigungsschrauben nachziehen.

7.9 Elektrische Verbindungen auf festen Sitz prüfen



WARNUNG

Lebensgefahr durch elektrischen Strom!

Das Berühren von elektrischen Teilen, die unter Spannung stehen, kann zum Stromschlag führen.

- ▶ Vor Arbeiten an elektrischen Teilen: Spannungsversorgung allpolig unterbrechen (Sicherung/LS-Schalter) und gegen unbeabsichtigtes Wiedereinschalten sichern.

- ▶ Elektrische Anschlüsse wieder herstellen.
- ▶ Alle elektrischen Anschlüsse auf festen Sitz prüfen.

7.10 Sicherheitsprüfung durchführen

- ▶ Brenner in Betrieb nehmen (→Kapitel 6.4, Seite 18).
- ▶ Flammenfühler bei laufendem Brenner am vorgesehenen Griff aus der Halterung ziehen (→Bild 43, [3])
- ▶ Flammenfühler mit Daumen abdecken(→Bild 43, [1]). Es muss nach Wiederanlauf eine Störabschaltung erfolgen.
- ▶ Flammenfühler mit einem weichen Tuch reinigen.
- ▶ Nach der Störabschaltung Flammenfühler wieder einstecken.
- ▶ Nach einer Wartezeit von ca. 30 Sekunden den Feuerungsautomat durch Drücken der Reset-Taste (→Bild 43, [2]) oder der Reset-Taste am Regelgerät entriegeln.
- ▶ Prüfen, ob Flamme durch die Halterung des Flammenfühlers sichtbar ist, gegebenenfalls Brenner reinigen.

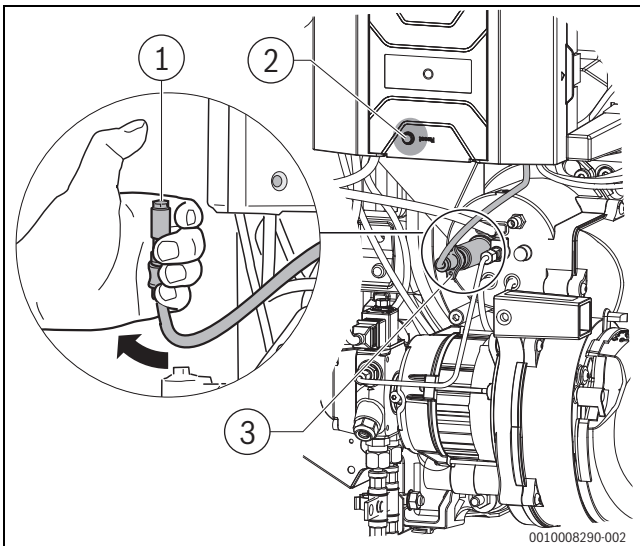


Bild 43 Flammenfühler auf Funktion prüfen

- [1] Flammenfühler
- [2] Reset-Taste
- [3] Griff am Flammenfühler

7.11 Zusätzliche Abdichtung auf Grund von RLU-Betrieb

Der Brenner BE 1.3/2.3 für raumluftunabhängigen Betrieb (18/22/30/35 und 49 kW) unterscheidet sich von der Standardversion BE durch folgende Bauteile:

- Flachdichtung zum Brennerflansch (→Bild 44, [1])
- Halter zur Aufnahme des Flammenfühlers (→Bild 44, [2])
- Gehäuseboden mit Rundschnurdichtung (→Bild 44, [3])
- Abdichtung zum Schalldämpfer (→Bild 44, [4])

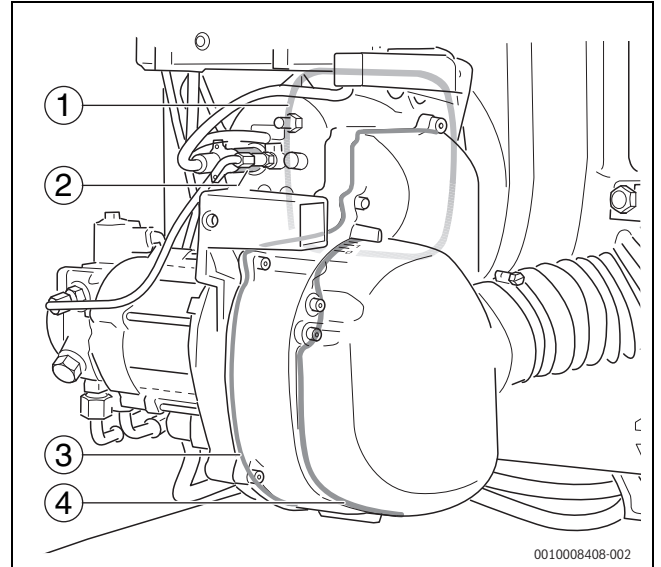


Bild 44 Zusätzliche Abdichtung

- [1] Flachdichtung
- [2] Halter Flammenfühler
- [3] Rundschnurdichtung
- [4] Abdichtung Schalldämpfer



Wenn der Brenner ausgetauscht werden muss, bei der Bestellung unbedingt Typ "RLU" für raumluftunabhängigen Betrieb angeben.

8 Ergänzende Arbeiten durchführen

Dieses Kapitel beschreibt, wie Sie den Flammenfühler-Strom anzeigen und die heizgasseitige Dichtheit kontrollieren können.

8.1 Flammenfühler-Strom (Flammenüberwachung) messen

Sie können sich den Flammenfühler-Strom über die Raumbedieneinheit anzeigen lassen (→Serviceanleitung Bedieneinheit).

Der Fühlerstrom muss im Betrieb mindestens 50 μA (ohne Flamme < 5 μA) betragen.

Wenn der Flammenfühler-Strom kleiner 50 μA ist, müssen Sie den Flammenfühler reinigen und die Öffnung zum Feuerraum prüfen.

Flammenfühler prüfen und reinigen

- ▶ Flammenfühler bei laufendem Brenner am vorgesehenen Griff aus der Halterung ziehen.
- ▶ An der Öffnung kontrollieren, ob eine Flamme sichtbar ist.
- ▶ Flammenfühler mit weichem Tuch reinigen.
- ▶ Flammenfühler wieder einstecken.

8.2 Heizgasseitige Dichtheit kontrollieren

Aufgrund von Undichtigkeiten des Kesselblocks oder der Abgasanlage kann es zu Fehlmessungen des CO_2 -Gehalts kommen. Im Abgasrohr wird aufgrund der zusätzlich beigemischten Luftanteile ein geringerer CO_2 -Gehalt gemessen als im eigentlichen Heizgas vorliegt. Bei Betriebsstörungen oder unbefriedigenden Verbrennungsergebnissen sollten Sie die CO_2 -Messung über folgendes Verfahren kontrollieren.

8.2.1 Kippgrenze bestimmen

Der Brenner wird generell mit Luftüberschuss betrieben.

Wenn sich die Ölmenge der Höchstmenge nähert, die gerade noch vollständig verbrannt werden kann, kommt es zu einem deutlichen Anstieg der CO-Emissionen.

Beim Brenner lässt sich dieser Anstieg ab einem CO_2 -Gehalt von 14,8 % beobachten. Dies wird als Kippgrenze bezeichnet.

Gehen Sie wie folgt vor:

- ▶ Öldruck erhöhen, bis CO-Werte von 100 ppm – 200 ppm gemessen werden.
- ▶ CO_2 -Konzentration (Kippgrenze mit Falschluff-Einfluss) ablesen.

Wenn die so ermittelte Kippgrenze mit Falschluff-Einfluss unterhalb von 14,3 % (Abweichung > 0,5 %) liegt, so liegt zwischen Brenner und Messstelle eine Leckage vor.

- ▶ Leckage abdichten.

9 Brennerstörungen beheben

9.1 Fehler- und Störungsdiagnose

Im folgendem Kapitel wird die Beseitigung von Fehlern und Störungen durch Nutzung der Fehlercodes des Feuerungsautomaten SAFe sowie mit Hilfe der Service- und Fehlercodes des Regelsystems anhand von Tabellen beschrieben.

Der Heizkessel Olio Condens 7000F 18...49 ist mit einem Regelsystem ausgestattet, das aus dem digitalen Feuerungsautomat SAFe (Sicherheits-Automat für Feuerung), dem Brenner- Identifikations-Modul BIM und dem Regelgerät MX25 besteht.

Optional können verschiedene Raumbedieneinheiten eingesetzt werden.

9.2 Störungen – Ursachen beheben

Das Regelsystem überwacht mittels der angeschlossenen Sensoren ständig den Zustand des Heizkessels und der Heizungsanlage. Es erzeugt bei einer Abweichung vom Sollzustand eine Fehler- oder Wartungsmeldung. Bei sicherheitsrelevanten Abweichungen wird, je nach Schwere des Fehlers, eine blockierende oder verriegelnde Sicherheits-/ Störabschaltung vom SAFe ausgelöst.

Verschiedene Service- und Fehlercodes erleichtern die Fehlersuche.



Weitere Informationen zu Service- und Fehlercodes mit Abhilfemaßnahmen finden Sie in den technischen Unterlagen des Regelgeräts.

- ▶ Wenn ein verriegelnder Fehler vorliegt, zuerst durch Drücken der Reset-Taste prüfen, ob sich der Fehler wiederholt.

Störung	Ursache	Behebung
CO ₂ -Wert zu hoch (>14 %).	Gebläsedruck zu niedrig.	Gebläsedruck erhöhen (→ Kapitel 3, Seite 6).
	Öldurchsatz zu hoch.	Öldruck reduzieren (→ Kapitel 3, Seite 6). Mischsystem prüfen.
	Heizraum nicht ausreichend belüftet bzw. Zuluftleitung verstopft.	Luftmangel, Belüftung sicherstellen. Zuluftleitung kontrollieren.
	Brenner verschmutzt.	Brenner einschließlich Gebläserad reinigen.
	Falsche Düsenbestückung.	Düse austauschen.
	Düse defekt.	Düse austauschen.
	Falsches Mischsystem.	Mischsystem austauschen.
CO ₂ -Wert zu niedrig (<13,5 %).	Gebläsedruck zu hoch.	Gebläsedruck reduzieren (→ Kapitel 3, Seite 6).
	Öldurchsatz zu niedrig.	Öldruck erhöhen (→ Kapitel 3, Seite 6).
	Falschlufft.	Befestigungsschrauben der Brennertür mit einem Werkzeug handfest nachziehen. Dichtheit Abgasrohr prüfen (→ Kapitel 8.2, Seite 28).
	Abdichtung zwischen Brennerrohr und Mischsystem nicht in Ordnung.	Neue Dichtung einsetzen.
	Falsches Mischsystem.	Mischsystem prüfen.
	Falsche Düsenbestückung.	Düse austauschen.
	Düse defekt.	Düse austauschen.
	Filter der Düse verschmutzt.	Düse austauschen.
Brenner läuft an, Ölstandsglas am Ölfilter bleibt leer.	Falscher Anschluss bei der Erstinbetriebnahme.	Richtigen Anschluss der Ölschläuche prüfen.
	Ölleitung wurde vor der Inbetriebnahme nicht aufgefüllt, es dauert mehrere Minuten, bis das Öl angesaugt ist.	Ölleitung entlüften (→ Kapitel 6.3, Seite 18).
	Heizöl im Öltank? Ventil in Saugleitung offen?	Öltankanzeige und Ventil in Saugleitung prüfen.
	Falsche Strömungsrichtung des Rückschlagventils.	Strömungsrichtung des Rückschlagventils prüfen.
	Kupplung zwischen Motor und Ölpumpe defekt.	Kupplung erneuern.
	Undichte Saugleitung oder zu hohes Vakuum. Ölleitung zusammengedrückt.	Ölleitung prüfen (→ Kapitel 5.4, Seite 17).
	Separates Ventil, z. B. Ventil Außentank, geschlossen.	Entsprechendes Ventil öffnen. Verlegung der Ölleitung prüfen.

Störung	Ursache	Behebung
Brenner läuft an, aber keine Flammenbildung.	Druckwächter hat ausgelöst.	Taste reset am Druckwächter drücken (→ Bild 33, Seite 23). Nach Auslösen des Druckwächters immer Zuluft- und Abgasweg auf Verschmutzung und Blockierung prüfen. Nach Auslösen des Druckwächters immer Zuluft- und Abgasweg auf Beschädigungen und Leckagen prüfen. Nach Auslösen des Druckwächters immer den Schwimmer des Siphons auf Verschmutzung und auf Leichtgängigkeit prüfen. Siphon reinigen. Sicherstellen, dass das Kondensat ordnungsgemäß abgeleitet wird.
	Magnetventil öffnet nicht.	Spule prüfen, gegebenenfalls austauschen.
	Kein Zündfunke vorhanden.	Zündtrafo prüfen, gegebenenfalls austauschen.
	Öldruck zu niedrig.	Öldruck korrigieren.
Verpuffung bzw. Brenner startet „hart“.	Falsche Anordnung der Zünder Elektroden.	Zünder Elektroden prüfen, gegebenenfalls austauschen. Achtung: Durch wiederholte Startversuche können Öldämpfe entstehen, die zu Verpuffungen führen.
	Öldruck zu niedrig.	Öldruck korrigieren.
	Düse defekt.	Düse austauschen.
	Undichtheit zwischen Ölpumpe, Ölrohr, Ölvorwärmer und Düse.	Auf Dichtheit prüfen.
	Nachspritzende Düse, dadurch unkontrollierte Öldämpfe.	Magnetventil schließt nicht. Ölpumpe austauschen.
	Luft im Düsenstock.	Alle Dichtstellen im Ölleitungssystem prüfen.
	Magnetventil öffnet nicht vorschriftsmäßig.	Spule prüfen, ggf. austauschen.
	Abgasaustrittsöffnungen und Abgasweg und Kondensatablauf auf Blockierung prüfen.	Schwimmer des Siphons auf Verschmutzung und Leichtgängigkeit prüfen. Siphon reinigen. Sicherstellen, dass das Kondensat ordnungsgemäß abgeleitet wird.
		<ul style="list-style-type: none"> ▶ Nach Verpuffung immer Zuluft- und Abgasweg auf Verschmutzung und Blockierung prüfen. ▶ Nach Verpuffung immer Zuluft- und Abgasweg auf Beschädigungen oder Leckagen prüfen.
Verschmutzte Düse, Rußablagerung auf dem Mischsystem.	Düse defekt.	Düse austauschen.
	Zu hoher Öldruck.	Öldruck korrigieren.
	Falsche Düse.	Düse prüfen (→ Kapitel 7.7.3, Seite 25), gegebenenfalls Düse austauschen.
	Falsches Mischsystem.	Mischsystem prüfen, gegebenenfalls austauschen (→ Kapitel 7.7.2, Seite 24).
	Verschmutztes Mischsystem.	Mischsystem reinigen, gegebenenfalls austauschen.
	Falsche Zündposition.	Zünder Elektroden prüfen, gegebenenfalls austauschen (→ Kapitel 7.7.1, Seite 24).
	Undichtheit zwischen Düse und Ölvorwärmer.	Düse und Ölvorwärmer sorgfältig reinigen, gegebenenfalls erneuern (Dichtfläche kontrollieren).
	Schwankender Öldruck-Lufteinschluss.	Ölleitung entlüften.
	Falscher Feuerraumdruck.	Zugverhältnisse prüfen, gegebenenfalls Zugbegrenzer neu einstellen.
	Dichtung zwischen Mischsystem und Brennerrohr defekt.	Dichtung prüfen, gegebenenfalls austauschen.
Nachspritzen bzw. Nachbrennen nach erfolgter Brennerabschaltung.	Druckregelventil defekt.	Ölpumpe austauschen.
	Unzureichende Entlüftung der Ölleitungen.	Ölleitung entlüften (→ Kapitel 6.3, Seite 18).
	Ölansaugleitung undicht, dadurch Ansaugen von Luft. Luft im Düsenstock.	Alle Dichtstellen im Ölleitungssystem prüfen.

Tab. 22

10 Anhang

10.1 Umweltschutz und Entsorgung

Der Umweltschutz ist ein Unternehmensgrundsatz der Bosch-Gruppe. Qualität der Produkte, Wirtschaftlichkeit und Umweltschutz sind für uns gleichrangige Ziele. Gesetze und Vorschriften zum Umweltschutz werden strikt eingehalten.

Zum Schutz der Umwelt setzen wir unter Berücksichtigung wirtschaftlicher Gesichtspunkte bestmögliche Technik und Materialien ein.

Verpackung

Bei der Verpackung sind wir an den länderspezifischen Wertungssystemen beteiligt, die ein optimales Recycling gewährleisten.

Alle verwendeten Verpackungsmaterialien sind umweltverträglich und wiederverwertbar.

Altgerät

Altgeräte enthalten Wertstoffe, die wiederverwertet werden können.

Die Baugruppen sind leicht zu trennen. Kunststoffe sind gekennzeichnet. Somit können die verschiedenen Baugruppen sortiert und wiederverwertet oder entsorgt werden.

Elektro- und Elektronik-Altgeräte



Dieses Symbol bedeutet, dass das Produkt nicht zusammen mit anderen Abfällen entsorgt werden darf, sondern zur Behandlung, Sammlung, Wiederverwertung und Entsorgung in die Abfallsammelstellen gebracht werden muss.

Das Symbol gilt für Länder mit Elektronikschrottvorschriften, z. B. „Europäische Richtlinie 2012/19/EG über Elektro- und Elektronik-Altgeräte“. Diese Vorschriften legen die Rahmenbedingungen fest, die für die Rückgabe und das Recycling von Elektronik-Altgeräten in den einzelnen Ländern gelten.

Da elektronische Geräte Gefahrstoffe enthalten können, müssen sie verantwortungsbewusst recycelt werden, um mögliche Umweltschäden und Gefahren für die menschliche Gesundheit zu minimieren. Darüber hinaus trägt das Recycling von Elektronikschrott zur Schonung der natürlichen Ressourcen bei.

Für weitere Informationen zur umweltverträglichen Entsorgung von Elektro- und Elektronik-Altgeräten wenden Sie sich bitte an die zuständigen Behörden vor Ort, an Ihr Abfallentsorgungsunternehmen oder an den Händler, bei dem Sie das Produkt gekauft haben.

Weitere Informationen finden Sie hier:

www.weee.bosch-thermotechnology.com/

Batterien

Batterien dürfen nicht im Hausmüll entsorgt werden. Verbrauchte Batterien müssen in den örtlichen Sammelsystemen entsorgt werden.

10.2 Inbetriebnahmeprotokoll

- Inbetriebnahmeprotokoll während der Inbetriebnahmearbeiten abhaken und sorgfältig ausfüllen.

Inbetriebnahmearbeiten		Bemerkungen oder Messwerte eintragen
1. Elektrische Steckverbindungen prüfen	Seite 17	<input type="checkbox"/>
2. Ölversorgungseinrichtung prüfen und anschließen	Seite 17	<input type="checkbox"/>
3. Ölleitung entlüften	Seite 18	<input type="checkbox"/>
4. Brenner in Betrieb nehmen	Seite 18	<input type="checkbox"/>
5. Befestigungsschrauben der Brenntür nachziehen	Seite 19	<input type="checkbox"/>
6. Messwerte aufnehmen bzw. korrigieren	Seite 19	<input type="checkbox"/>
a) Abgastemperatur brutto	Seite 19	_____ °C
b) Lufttemperatur	Seite 19	_____ °C
c) Abgastemperatur netto (Abgastemperatur brutto – Lufttemperatur)	Seite 19	_____ °C
d) CO ₂ -Gehalt (Kohlendioxid) messen	Seite 19	_____ %
e) CO-Gehalt (Kohlenmonoxid) messen	Seite 19	_____ ppm
f) Förderdruck Schornstein messen	Seite 19	_____ mbar
7. Abgasverlust (qA) ermitteln	Seite 19	_____ %
8. RLU: Dichtheit der Abgasanlage prüfen	Seite 20	_____
9. Rußtest durchführen	Seite 21	_____ Ba
10. Sicherheitsprüfung durchführen	Seite 21	<input type="checkbox"/>
11. Betreiber informieren, technische Unterlagen übergeben		<input type="checkbox"/>
12. Fachgerechte Inbetriebnahme bestätigen		<input type="checkbox"/>
Firmenstempel/Unterschrift/Datum		

Tab. 23 Inbetriebnahmeprotokoll

10.3 Inspektions- und Wartungsprotokoll

Mit dem Inspektions- und Wartungsprotokoll erhalten Sie eine Übersicht über die anfallenden Inspektions- und Wartungsarbeiten. Füllen Sie das Protokoll bei der Inspektion und Wartung aus.

► Durchgeführte Inspektions- bzw. Wartungsarbeiten abhaken, unterschreiben und Datum eintragen.

Inspektions- und Wartungsarbeiten		vorher		nachher	
1. Messwerte aufnehmen, gegebenenfalls korrigieren	Seite 21	<input type="checkbox"/>		<input type="checkbox"/>	
a) Abgastemperatur messen	Seite 21	_____ °C	_____ °C	_____ °C	_____ °C
b) Lufttemperatur messen	Seite 21	_____ °C	_____ °C	_____ °C	_____ °C
c) Abgastemperatur	Seite 21	_____ °C	_____ °C	_____ °C	_____ °C
d) CO ₂ -Gehalt (Kohlendioxid) messen	Seite 19	_____ %	_____ %	_____ %	_____ %
e) CO-Gehalt (Kohlenmonoxid) messen	Seite 19	_____ ppm	_____ ppm	_____ ppm	_____ ppm
f) Druck im Abgassystem messen	Seite 21	_____ mbar	_____ mbar	_____ mbar	_____ mbar
g) Abgasverlust (q _A) ermitteln	Seite 20	_____ %	_____ %	_____ %	_____ %
h) Rußtest durchführen	Seite 21	_____ Ba	_____ Ba	_____ Ba	_____ Ba
2. RLU: Dichtheit der Abgasanlage prüfen	Seite 20	<input type="checkbox"/>		<input type="checkbox"/>	
3. Brennerhaube und Brenner prüfen	Seite 21	<input type="checkbox"/>		<input type="checkbox"/>	
4. Brennermotor auf Funktion prüfen, gegebenenfalls austauschen	Seite 22	<input type="checkbox"/>		<input type="checkbox"/>	
5. Brenner außer Betrieb nehmen	Seite 22	<input type="checkbox"/>		<input type="checkbox"/>	
6. Ölpumpenfilter reinigen, gegebenenfalls austauschen	Seite 22	<input type="checkbox"/>		<input type="checkbox"/>	
7. Abschlussventil im Ölvorwärmer prüfen, gegebenenfalls austauschen	Seite 25	<input type="checkbox"/>		<input type="checkbox"/>	
8. Gebläsead auf Verschmutzung und Beschädigung prüfen	Seite 22	<input type="checkbox"/>		<input type="checkbox"/>	
9. Zündelektrode, Mischsystem, Dichtung, Düse und Brennerrohr prüfen	Seite 23	<input type="checkbox"/>		<input type="checkbox"/>	
10. Befestigungsschrauben der Brenner-tür anziehen	Seite 26	<input type="checkbox"/>		<input type="checkbox"/>	
11. Elektrische Verbindungen auf festen Sitz prüfen	Seite 27	<input type="checkbox"/>		<input type="checkbox"/>	
12. Brenner starten	Seite 18	<input type="checkbox"/>		<input type="checkbox"/>	
13. Befestigungsschrauben der Brenner-tür nachziehen	Seite 19	<input type="checkbox"/>		<input type="checkbox"/>	
14. Messwerte aufnehmen, gegebenenfalls korrigieren und Brenner einstellen	Seite 19	<input type="checkbox"/>		<input type="checkbox"/>	
15. Sicherheitsprüfung durchführen	Seite 21	<input type="checkbox"/>		<input type="checkbox"/>	
16. Fachgerechte Wartung bestätigen		<input type="checkbox"/>		<input type="checkbox"/>	
		Firmenstempel/Unterschrift/ Datum		Firmenstempel/Unterschrift/ Datum	

Tab. 24 Inspektions- und Wartungsprotokoll

	vorher	nachher	vorher	nachher	vorher	nachher	vorher	nachher	vorher	nachher
1.	<input type="checkbox"/>		<input type="checkbox"/>		<input type="checkbox"/>		<input type="checkbox"/>		<input type="checkbox"/>	
a)	_____ °C	_____ °C	_____ °C	_____ °C	_____ °C	_____ °C	_____ °C	_____ °C	_____ °C	_____ °C
b)	_____ °C	_____ °C	_____ °C	_____ °C	_____ °C	_____ °C	_____ °C	_____ °C	_____ °C	_____ °C
c)	_____ °C	_____ °C	_____ °C	_____ °C	_____ °C	_____ °C	_____ °C	_____ °C	_____ °C	_____ °C
d)	_____ %	_____ %	_____ %	_____ %	_____ %	_____ %	_____ %	_____ %	_____ %	_____ %
e)	_____ ppm	_____ ppm	_____ ppm	_____ ppm	_____ ppm	_____ ppm	_____ ppm	_____ ppm	_____ ppm	_____ ppm
f)	_____ mbar	_____ mbar	_____ mbar	_____ mbar	_____ mbar	_____ mbar	_____ mbar	_____ mbar	_____ mbar	_____ mbar
g)	_____ %	_____ %	_____ %	_____ %	_____ %	_____ %	_____ %	_____ %	_____ %	_____ %
h)	_____ Ba	_____ Ba	_____ Ba	_____ Ba	_____ Ba	_____ Ba	_____ Ba	_____ Ba	_____ Ba	_____ Ba
2.	<input type="checkbox"/>		<input type="checkbox"/>		<input type="checkbox"/>		<input type="checkbox"/>		<input type="checkbox"/>	
3.	<input type="checkbox"/>		<input type="checkbox"/>		<input type="checkbox"/>		<input type="checkbox"/>		<input type="checkbox"/>	
4.	<input type="checkbox"/>		<input type="checkbox"/>		<input type="checkbox"/>		<input type="checkbox"/>		<input type="checkbox"/>	
5.	<input type="checkbox"/>		<input type="checkbox"/>		<input type="checkbox"/>		<input type="checkbox"/>		<input type="checkbox"/>	
6.	<input type="checkbox"/>		<input type="checkbox"/>		<input type="checkbox"/>		<input type="checkbox"/>		<input type="checkbox"/>	
7.	<input type="checkbox"/>		<input type="checkbox"/>		<input type="checkbox"/>		<input type="checkbox"/>		<input type="checkbox"/>	
8.	<input type="checkbox"/>		<input type="checkbox"/>		<input type="checkbox"/>		<input type="checkbox"/>		<input type="checkbox"/>	
9.	<input type="checkbox"/>		<input type="checkbox"/>		<input type="checkbox"/>		<input type="checkbox"/>		<input type="checkbox"/>	
10.	<input type="checkbox"/>		<input type="checkbox"/>		<input type="checkbox"/>		<input type="checkbox"/>		<input type="checkbox"/>	
11.	<input type="checkbox"/>		<input type="checkbox"/>		<input type="checkbox"/>		<input type="checkbox"/>		<input type="checkbox"/>	
12.	<input type="checkbox"/>		<input type="checkbox"/>		<input type="checkbox"/>		<input type="checkbox"/>		<input type="checkbox"/>	
13.	<input type="checkbox"/>		<input type="checkbox"/>		<input type="checkbox"/>		<input type="checkbox"/>		<input type="checkbox"/>	
14.	<input type="checkbox"/>		<input type="checkbox"/>		<input type="checkbox"/>		<input type="checkbox"/>		<input type="checkbox"/>	
15.	<input type="checkbox"/>		<input type="checkbox"/>		<input type="checkbox"/>		<input type="checkbox"/>		<input type="checkbox"/>	
16.	<input type="checkbox"/>		<input type="checkbox"/>		<input type="checkbox"/>		<input type="checkbox"/>		<input type="checkbox"/>	
	Firmenstempel/Unter- schrift/Datum	Firmenstempel/Unter- schrift/Datum	Firmenstempel/Unter- schrift/Datum	Firmenstempel/Unter- schrift/Datum	Firmenstempel/Unter- schrift/Datum	Firmenstempel/Unter- schrift/Datum	Firmenstempel/Unter- schrift/Datum	Firmenstempel/Unter- schrift/Datum	Firmenstempel/Unter- schrift/Datum	Firmenstempel/Unter- schrift/Datum

Tab. 25 Inspektions- und Wartungsprotokoll



DEUTSCHLAND

Bosch Thermotechnik GmbH
Postfach 1309
73243 Wernau
www.bosch-homecomfort.de

Betreuung Fachhandwerk

Telefon: (0 18 06) 337 335 ¹
Telefax: (0 18 03) 337 336 ²
Thermotechnik-Profis@de.bosch.com

Technische Beratung/Ersatzteil-Beratung

Telefon: (0 18 06) 337 330 ¹

Kundendienstannahme

(24-Stunden-Service)
Telefon: (0 18 06) 337 337 ¹
Telefax: (0 18 03) 337 339 ²
Thermotechnik-Kundendienst@de.bosch.com

Schulungsannahme

Telefon: (0 18 06) 003 250 ¹
Telefax: (0 18 03) 337 336 ²

Thermotechnik-Training@de.bosch.com

¹ aus dem deutschen Festnetz 0,20 €/Gespräch,
aus nationalen Mobilfunknetzen 0,60 €/Gespräch.

² aus dem deutschen Festnetz 0,09 €/Minute

ÖSTERREICH

Robert Bosch AG
Geschäftsbereich Home Comfort
Göllnergasse 15-17
1030 Wien

Allgemeine Anfragen:

+43 1 79 722 8391

Technische Hotline:

+43 1 79 722 8666

www.bosch-homecomfort.at
verkauf.heizen@at.bosch.com

SCHWEIZ

Bosch Thermotechnik AG
Netzibodenstrasse 36
4133 Pratteln

www.bosch-homecomfort.ch
homecomfort-sales@ch.bosch.com