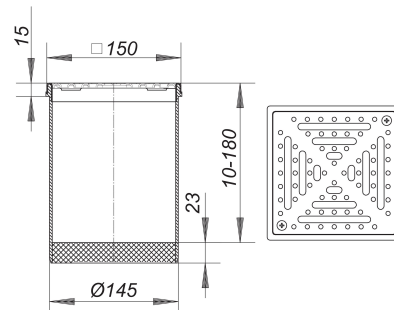


Aufsatz RHS 15, Rost 1,5 mm, rutschh., verschr., 150 x 150 mm

Artikelnummer: 500434

GTIN: 4001636500434

Rabattgruppe: 3



Beschreibung:

Aufsatz RHS 15, Rost 1,5 mm, rutschh., verschr., 150 x 150 mm
passend zu den Ablaufgehäusen Typ 54, 55, 57, 58, 61 und 61/1
Aufsatzverlängerung Polypropylen, Rahmen Edelstahl 1.4301, 150 x 150 mm
Rost Edelstahl 1.4301, verschraubt,

nach DIN 51097 im Barfußbereich rutschhemmend Klasse B,

nach DIN 51130 rutschhemmend Klasse R 11, Belastungsklasse K 3 (300 kg)
Rost RHS 140 rutschhemmend Klasse C auf Anfrage.