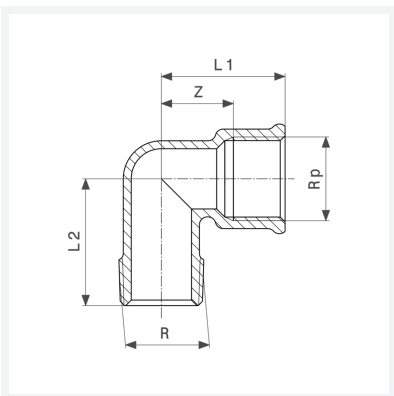




Winkel 90°
 - R-Gewinde, Rp-Gewinde
Modell 1613

Artikel 107 758



Eigenschaften

Verchromt	VCR	✓
Außengewinde kegelig	R	¾
Innengewinde zylindrisch	Rp	¾
Z-Maß	Z	23 mm
Länge 1	L1	39 mm
Länge 2	L2	40 mm
Gewicht	120,5 g	
Volumen	165,76 cm ³	
Werkstoff	Messing	