



## Profipress G XL-Reduzierstück mit SC-Contur

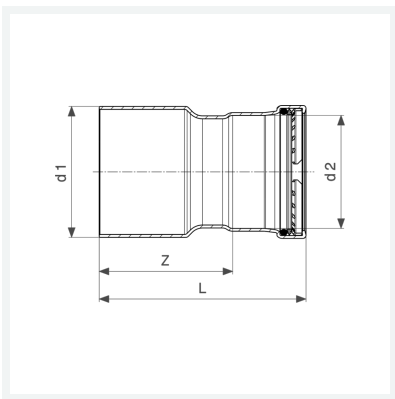
- Einsteckende, Pressanschluss

### Ausstattung

Dichtelement HNBR, Schneidring, Trennring

**Modell 2615.1XL**

**Artikel 577 872**



## Eigenschaften

Rohraußendurchmesser 1	d1	64,0
Rohraußendurchmesser 2	d2	54
Z-Maß	Z	60 mm
Länge	L	100 mm
Gewicht	319,1 g	
Volumen	621,6 cm <sup>3</sup>	
Werkstoff	Kupfer	