

# Flansch-Systemtrenner BA 6600

Einbauart BA



4

## Anwendungsbereich

Der SYR Flansch-Systemtrenner BA ist eine kompakte Sicherungsarmatur nach DIN EN 1717, Gruppe B, mit kontrollierter Trennung (Dreikammersystem). Er entspricht der dort definierten Einbauart BA und kann demnach zur Absicherung bis einschließlich Flüssigkeitskategorie 4 verwendet werden. Seine

Aufgabe ist es, ein Rücksaugen oder Rückfließen von Nichttrinkwasser in das öffentliche Trinkwassernetz zu verhindern. Der Systemtrenner BA deckt eine Vielzahl von Anwendungsmöglichkeiten ab (z. B. Druckereien, Chemie- und Lebensmittelbetriebe, Labor- und Medizintechnik).

## Ausführung

Der Systemtrenner BA beinhaltet alle in der DIN EN 1717 festgelegten Bestandteile und ist als 3-Kammer-System mit kontrollierbarer Vordruck-, Mitteldruck- und Hinterdruckzone ausgeführt. Zusätzlich ist er mit einem integrierten Schmutzfänger ausgerüstet. Jede Druckzone ist mit Kugelhähnen versehen und ermöglicht so eine Kontrolle der Sicherungseinrichtungen durch Druckmessung. Der Systemtrenner besteht aus 2 hintereinander

geschalteten Rückflussverhinderern (RV), die mit einer belüftbaren Mittelzone ausgestattet sind. Erfolgt keine Wasserentnahme, sind der ein- und ausgangsseitige RV, sowie das Ablassventil geschlossen. Bei Rücksaugung fällt der eingangsseitige Druck ab. Das Ablassventil öffnet spätestens, wenn der Differenzdruck zwischen Vor- und Mitteldruckkammer auf 0,14 bar abgesunken ist.

### Werkstoffe

Das Gehäuse ist aus zugelassener entzinkungsbeständiger Rotguss-Legierung gefertigt. Die Innenteile bestehen aus hochwertigen, korrosionsbeständigen Kunststoffen oder nichtrostendem Stahl. Die vom Wasser berührten Kunststoffteile

und Elastomere entsprechen der KTW-Leitlinie des Umweltbundesamtes. Der an der Armatur vorhandene Ablauftrichter besteht aus hochwertigem Kunststoff.

### Einbau

Die Armatur muss ständig zugänglich sein und darf nicht in Räume montiert werden, wo Überflutung, Frost oder hohe Temperaturen möglich sind. Die Installation sollte nur in gut belüfteter Umgebung durchgeführt werden. Die angeschlossene Entwässerungseinrichtung muss die austretende Entleerungsmenge aufnehmen können.

Der Systemtrenner BA ist waagrecht und mit dem Entleerungsventil (Trichteranschluss) nach unten zu installieren. Die Druckmessstellen müssen die mühelose Überprüfung der Armatur möglich machen. Um eine einwandfreie Funktion zu gewährleisten, empfiehlt sich das Vorschalten eines Trinkwasserfilters.

### Technische Daten

Betriebsdruck:	max. 10 bar
Betriebstemperatur:	max. 65°C
Einbaulage:	waagrecht, Trichteranschluss nach unten
Medium:	Trinkwasser
Durchflussleistung:	DN 65: 85,0 m <sup>3</sup> /h bei 1,5 bar $\Delta p$ DN 80: 110 m <sup>3</sup> /h bei 1,5 bar $\Delta p$ DN 100: 125,0 m <sup>3</sup> /h bei 1,5 bar $\Delta p$
Werks-Nr.:	6600...

### Montage

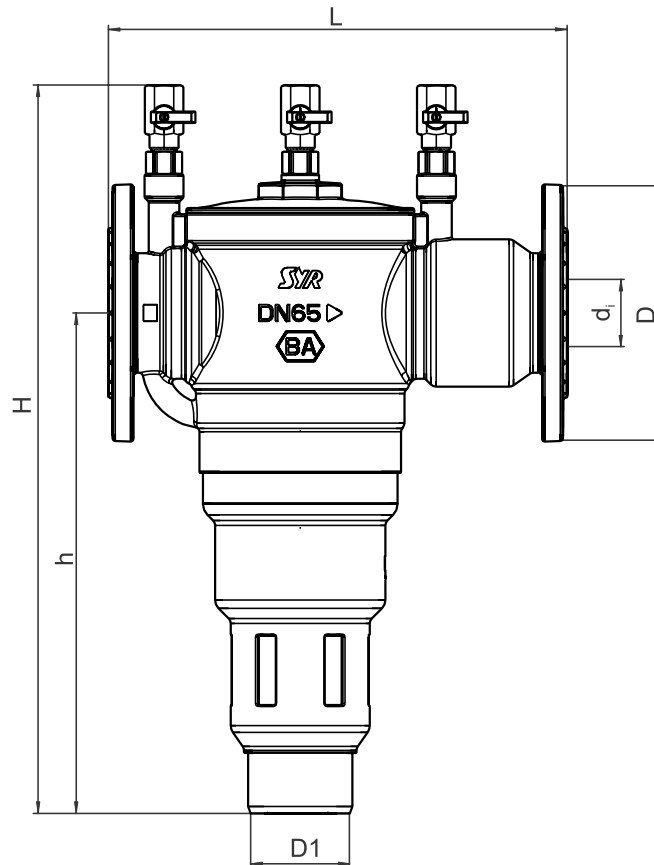
Die Rohrleitung ist vor der Montage sorgfältig durchzuspülen. Der Flansch-Systemtrenner BA wird

unter Berücksichtigung der Fließrichtung waagrecht und spannungsfrei installiert.

### Wartung

Für den Systemtrenner BA besteht die Pflicht zur regelmäßigen Wartung. Wartungsvereinbarungen zwischen Betreiber und Installateur sind demnach sinnvoll. Die Überprüfung der ordnungsgemäßen Funktion erfolgt nach dem ersten Betriebsjahr und weiter periodisch je nach Betriebsbedingungen,

spätestens aber nach 1 Jahr. Die in jeder Druckzone vorhandenen Kugelhähne ermöglichen mit entsprechenden Messgeräten eine Funktionsüberprüfung der Armatur. Die Ausführung des Systemtrenners BA gestaltet die Wartung problemlos und einfach.



Nennweite		DN 65	DN 80	DN 100
<b>Baumaße</b>	L (mm)	330	350	350
	H (mm)	496,5	513,5	537,5
	h (mm)	365	370	382,5
	$d_i$ (mm)	65	80	100
	D (mm)	185	200	220
	D1 (mm)	75	75	75

**Zubehör**

Servicekoffer: Differenzdruck-Messgerät  
zur Inspektion und Wartung  
6600.00.000

# Flansch-Systemtrenner BA

Bauteile / Bestellnummern

①  
**RV-Patrone (Eingang)**  
DN 65 6600.65.900  
DN 80 6600.80.900  
DN 100 6600.100.900

②  
**RV-Patrone (Ausgang)**  
DN 65 6600.65.901  
DN 80 6600.80.901  
DN 100 6600.100.901

③  
**Steuereinheit**  
6600.00.980

④  
**Trichtereinsatz**  
6600.00.981

