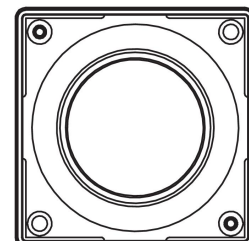
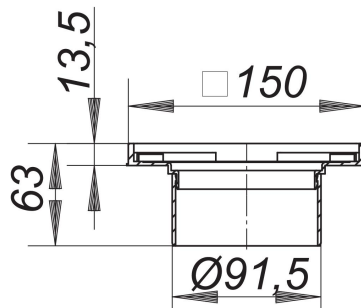


Aufsatzrahmen KEN S 10/150, 150 x 150 mm

Artikelnummer: 400338

GTIN: 4001636400338

Rabattgruppe: 5



Beschreibung:

Aufsatzrahmen KEN S 10/150, 150 x 150 mm

zu CeraDrain S 10/TistoDrain S 10

Rahmen ABS, mit Gewindeeinsätzen, 150 x 150 mm, passende Roste 140 x 140 mm

Passende Roste ab Seite XXX