



Braukmann R295HP-F

Rohrtrenner

Typ GB (hydraulisch)

ANWENDUNG

Rohrtrenner dieses Typs werden als Sicherungsarmatur entsprechend der DIN EN 1717 - "Technische Regeln für die Trinkwasser-Installation" eingesetzt.

Ihre Aufgabe ist es, ein Rückdrücken, Rückfließen und Rücksaugen von Nichttrinkwasser in die Trinkwasser-Installation zu verhindern.

Rohrtrenner dieses Typs können zur Absicherung bis einschließlich Flüssigkeitskategorie 4 (giftige, sehr giftige, krebserzeugende, radioaktive Stoffe) verwendet werden.

BESONDERE MERKMALE

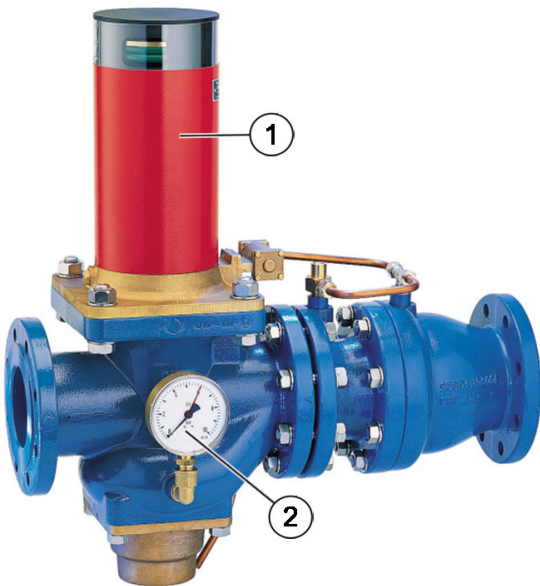
- Optimaler Schutz der Trinkwasser-Installation
- Erhöhte Sicherheit gegen Rückdrücken, Rückfließen und Rücksaugen in die Trinkwasser-Installation
- Trennstellung wird an der Federhaube erkennbar angezeigt
- Kompakte Bauart
- Innen und außen pulverbeschichtet - Pulver ist physiologisch und toxikologisch unbedenklich
- Alle Materialien gemäß KTW
- Geringer Druckabfall



TECHNISCHE DATEN

Medien	
Medium:	Kaltes Trinkwasser
Anschlüsse/Größen	
Anschlussgröße:	DN65 bis DN200
Druckwerte	
Eingangsdruckbereich:	1,5 bar - 10 bar
Ansprechdruck:	0,5 bar
Betriebstemperaturen	
Max. Betriebstemperatur des Mediums:	40 °C
Spezifikationen	
Einbaulage:	Waagrecht mit Federhaube nach oben
Minstdurchflussmenge:	1 l/min

AUFBAU

Übersicht	Komponenten	Werkstoffe	
	1 Federhaube	Stahl	
	2 Gehäuse mit Manometer	Gehäuse aus Grauguss, innen und aussen pulverbeschichtet	
	Nicht dargestellte Komponenten:		
	Drucksteuereinheit	-	
	Flanschanschluss PN16 nach ISO 7005-2, DIN EN 1092-2	Grauguss	
	Ventileinsatz mit Druckfeder	Ventilstange und Druckfeder aus nichtrostendem Stahl	
	Spindelführung mit doppelter O-Ring Abdichtung	-	
	Druckentlasteter Verschlusskolben	Nichtrostender Stahl	
	Dichtungen	Dichtungen aus elastischen, alterungsbeständigen, kerbfesten Elastomeren	
	Hydraulisch gesteuertes Umschaltventil	-	

FUNKTION

Rohrtrenner Typ GB sind Sicherungsarmaturen, die immer in Trennstellung stehen. Bei Wasserentnahme in der nachgeschalteten Anlage steigt der Differenzdruck im Rohrtrenner an. Übersteigt der Differenzdruck 0,5 bar, so erfolgt die hydraulische Umsteuerung des Steuerventils, und der Rohrtrenner schaltet auf Durchflussstellung. Nach Beendigung der Wasserentnahme schaltet der Wirkdruckgeber das hydraulische Steuerventil wieder um, was bewirkt, dass der Rohrtrenner in Trennstellung geht.

TRANSPORT UND LAGERUNG

Teile in der Originalverpackung aufbewahren und erst kurz vor Gebrauch auspacken.

Die folgenden Parameter gelten für Transport und Lagerung:

Parameter	Wert
Umgebung:	sauber, trocken und staubfrei
Min. Umgebungstemperatur:	5 °C
Max. Umgebungstemperatur:	55 °C
Min. relative Luftfeuchtigkeit der Umgebung:	25 % *
Max. relative Luftfeuchtigkeit der Umgebung:	85 % *

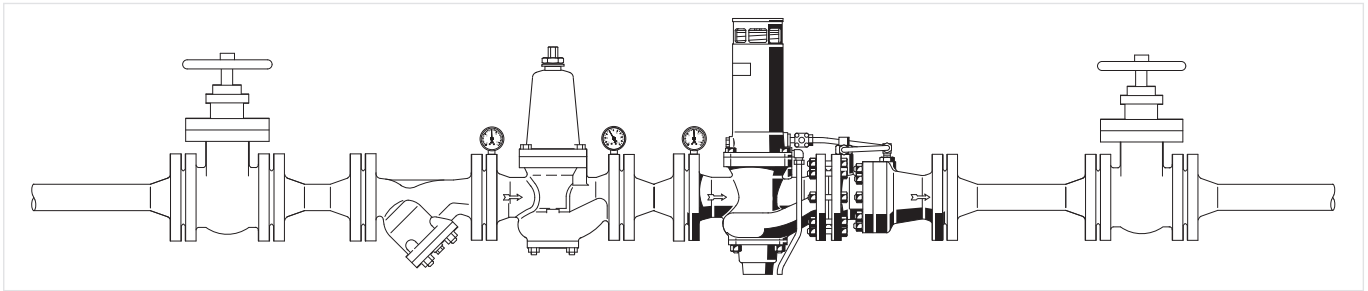
* nicht kondensierend

EINBAUHINWEISE

Anforderungen an den Einbau

- Absperrarmaturen und Schmutzfänger vorsehen
- Einbau in horizontale Rohrleitung mit Federhaube nach oben
- Auf gute Zugänglichkeit achten
 - Manometer gut beobachtbar
 - Vereinfacht Instandsetzung und Inspektion
- Ist auf der Hinterdruckseite des Rohrtrenners mit Druckschlägen zu rechnen, so sollte ausgangsseitig ein Druckstoßdämpfer oder ein Ausdehnungsgefäß vorgesehen werden
- Um Überflutungen zu vermeiden, empfiehlt es sich einen dauerhaften fachgerecht dimensionierten Abwasseranschluss herzustellen
- Diese Armaturen müssen regelmäßig instandgehalten werden

Einbaubeispiel



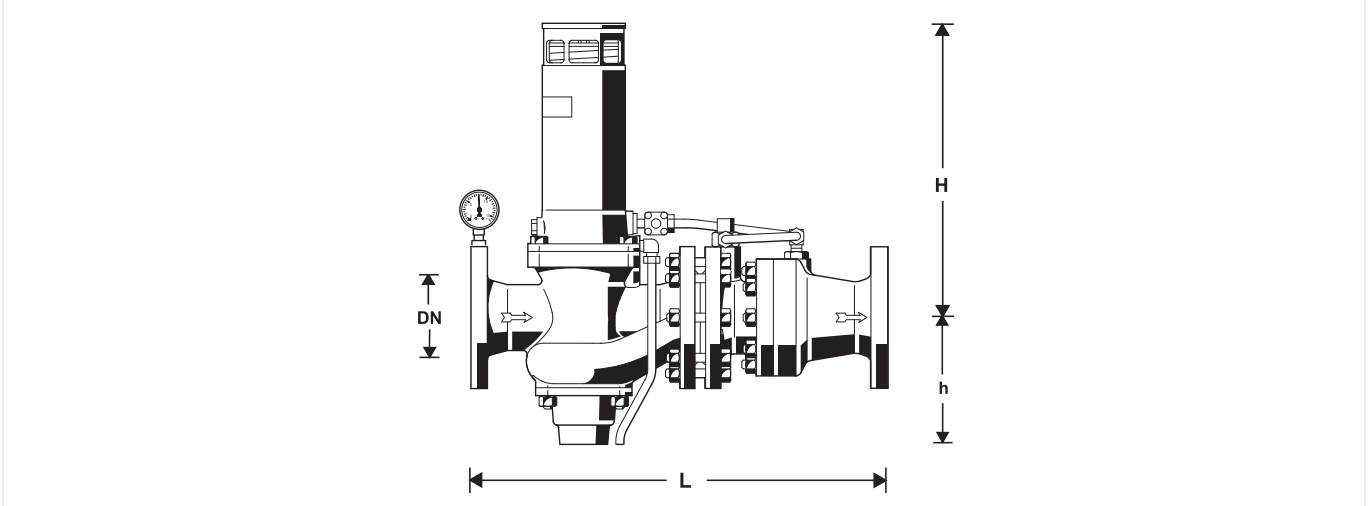
TECHNISCHE EIGENSCHAFTEN

Kvs-Werte

Anschlussgrößen:	65	80	100	125	150	200
k _{vs} -Wert:	24	35	50	100	150	248

ABMESSUNGEN UND GEWICHTE

Übersicht



Parameter		Werte					
Anschlussgröße:	DN	65	80	100	125	150	200
Gewicht:	kg	49	68	90	146	207	409
Abmessungen:	L	532	572	652	752	882	1102
	H	380	495	475	528	563	851
	h	165	208	232	280	313	438
Nenndurchfluss bei $\Delta p = 0,8$ bar:	m ³ /h	21	31	45	89	134	222

Hinweis: Alle Bemaßungen in mm, sofern nicht anders angegeben.

BESTELLINFORMATION

Die folgenden Tabellen enthalten sämtliche Informationen, die Sie zum Bestellen eines Artikels Ihrer Wahl benötigen. Geben Sie beim Bestellen immer den Typ, die Bestell- oder Artikelnummer an.

Produktvarianten

Der Rohrtrenner ist in den folgenden Größen erhältlich: DN65, DN80, DN100, DN125, DN150 und DN200

- Standard
- nicht verfügbar

		R295HP-...FA
Anschlussstyp:	Mit Flansch, Differenzdruck 0,5 bar selbsteinstellend	•

Hinweis: Sonderausführungen auf Anfrage

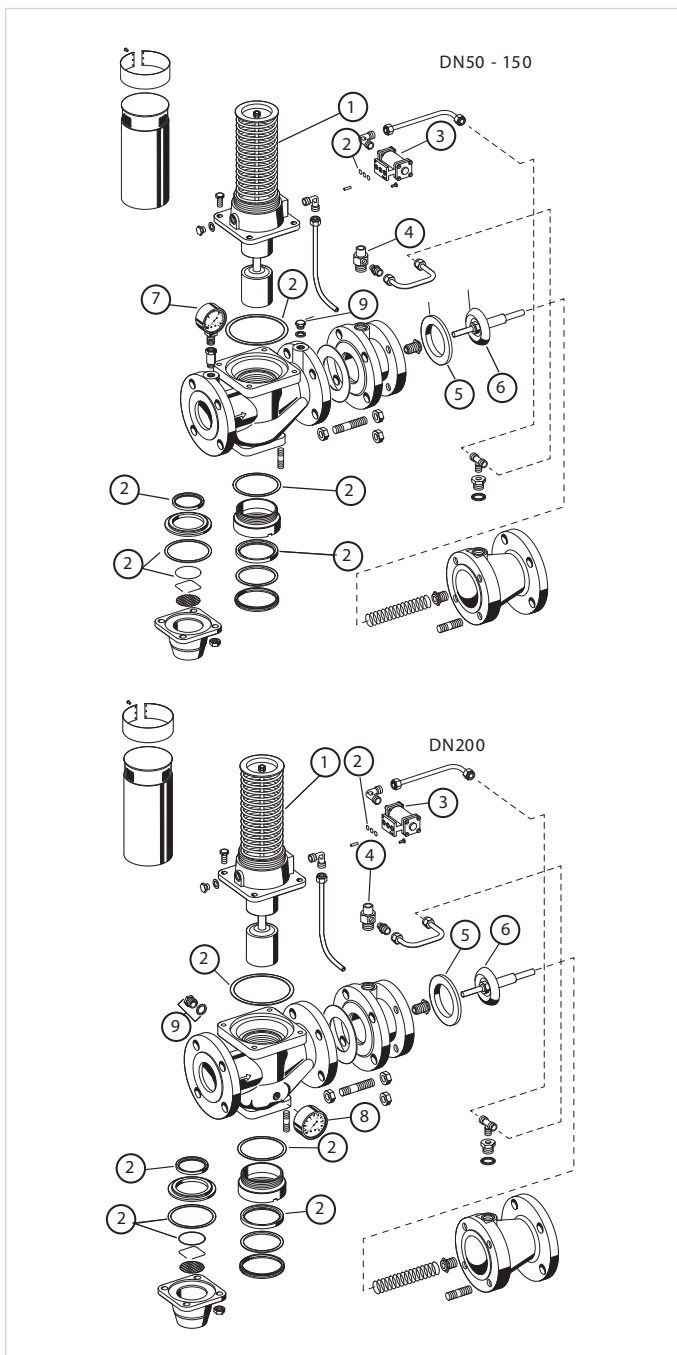
Hinweis: ...= Anschlussgröße

Hinweis: Beispiel Bestellnummer für DN80 und Ventil Variante A: R295HP-80FA

Ersatzteile

Rohrtrenner R295HP-F, Baureihe ab 2006

Übersicht



	Beschreibung	Größe	Artikelnummer
1 Ventileinsatz komplett		DN65	R295AP-65FB
		DN80	R295AP-80FB
		DN100	R295AP-100FB
		DN125	R295AP-125FB
		DN150	R295AP-150FB
		DN200	R295AP-200FB
2 Dichtungssatz		DN65	0901093
		DN80	0901094
		DN100	0901095
		DN125	0901143
		DN150	0901145
		DN200	0901147
3 Pilotventil		DN65–DN200	2183500
4 Druckausgleichsventil		DN65–DN200	0901417
5 Lippendichtring		DN65	5350000
		DN80	5350300
		DN100	5350400
		DN125	2070300
		DN150	2067300
		DN200	2238900
6 Dichtkegel		DN65	0900376
		DN80	0900377
		DN100	0900378
		DN125	0900379
		DN150	0900380
		DN200	0900381
7 Manometer		0 - 16 bar	M39M-A16
8 Manometer		0 - 16 bar	M07M-A16
9 Sechskant-Stopfensatz mit Kupferdichtring R¹/₄" (5 Stück)			S06M-1/4



Ademco 1 GmbH

Hardhofweg 40
74821 Mosbach
DEUTSCHLAND
Tel.: +49 1801 466 388
Fax: +49 800 0466 388
info.de@resideo.com
homecomfort.resideo.com/de

Ademco Austria GmbH

Thomas Klestil Platz 13
1030 Wien
ÖSTERREICH
Tel.: +43 810 200 213
Fax: +43 1 2057 740 038
info.at@resideo.com
homecomfort.resideo.com/at

Pittway 3 GmbH

Industriestrasse 25
8604 Volketswil
SCHWEIZ
Tel.: +41 44 945 01 01
Fax: +41 44 945 01 06
info.ch@resideo.com
homecomfort.resideo.com/ch