



T100R/T100RS

Thermostat mit losem Fühler

ANWENDUNG

Thermostatregler werden auf Thermostatventilkörper aufgeschraubt. Die Kombination von Thermostatregler und Thermostatventilkörper regelt die Raumtemperatur, indem der Durchfluss von Heizwasser in den Heizflächen geregelt wird.

Thermostatventile werden in den Vorlauf oder seltener in den Rücklauf von Heizkörpern in Warmwasser-Heizungsanlagen eingebaut.

Honeywell Home Thermostatregler mit M30 x 1,5-Anschluss eignen sich für alle Thermostatventilkörper und Ventileinsätze mit M30 x 1,5-Anschluss und 11,5 mm Schließmaß.

MERKMALE

- Thermostatgehäuse mit geringer Wärmeleitfähigkeit
- Hohe Regelgenauigkeit
- Mit Übertemperatursicherung
- Flüssigkeitsgefüllter Fernfühler
- T100R mit zusätzlicher Tauchhülse für Fühler
- Auswechseln des Thermostats T100R ohne Entleeren der Anlage
- T100RS mit schnellansprechendem Fühler direkt im Heizmedium montiert

TECHNISCHE DATEN

Thermostatgewinde:	M30 x 1,5
Vorlauftemperatur:	120 °C (248 °F)
Max. Betriebsdruck:	10 bar (145 psi)
Differenzdruck:	1,2 bar (17,4 psi)
Zeitkonstante:	10s (T100R) 5s (T100RS)
Regelbereich:	Typen AA, DA: 10...50°C Typen AB, DB: 30...70°C
Länge Kapillare:	2 m



BAUART

Der Heizkörperthermostatregler besteht aus:

- Externer flüssigkeitsgefüllter Fühler
 - T100R mit zusätzlicher Tauchhülse für Fühler
 - T100RS mit Einschraubfühler
- Handrad mit Sockel
- Spindelbaugruppe
- Überwurfmutter

WERKSTOFFE

- Handrad aus weißem Kunststoff (RAL9016)
- Sockel aus schwarzem Kunststoff
- Halterung und Spindelbaugruppe aus Kunststoff
- Überwurfmutter aus Messing, vernickelt
- Tauchhülse aus Messing, vernickelt

FUNKTION

Thermostate dieses Typs regeln die Temperatur in Heißwasserspeichern entsprechend der Voreinstellung und ohne Fremdenergie. Je nach Temperatur dehnt sich der Sensor aus oder zieht sich zusammen, was ein Öffnen bzw. Schließen des Ventileinsatzes im Ventilgehäuse bewirkt.

ABMESSUNGEN UND GEWICHTE

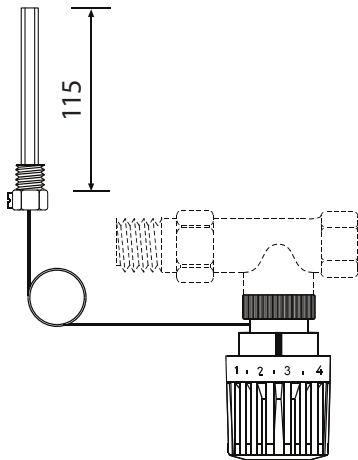


Abb. 1 T100R

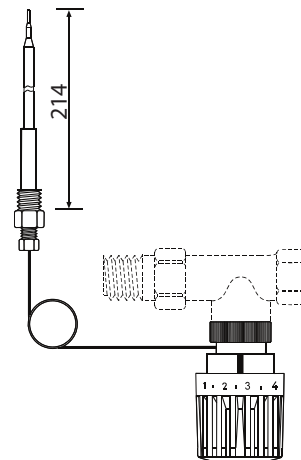


Abb. 2 T100RS

PRODUKTVARIANTEN

T100R-AA	Mit Tauchhülse R 1/2"
T100R-AB	Mit Tauchhülse R 1/2"
T100RS-DA	Mit Einschraubfühler R 1/2"
T100RS-DB	Mit Einschraubfühler R 1/2"

HINWEIS:


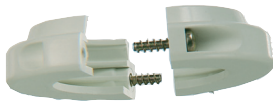


- Zur Vermeidung von Steinbildung und Korrosion sollte die Zusammensetzung des Heizmediums der VDI-Richtlinie VDI 2035 "Korrosionsschutz in Wasserheizungsanlagen" entsprechen
- Heizmittelzusätze müssen für EPDM-Dichtungen geeignet sein
- Im Medium enthaltene Mineralöle bzw. mineralöhlhaltige Stoffe jeder Art führen zum Aufquellen und zum wahrscheinlichen Ausfall von EPDM-Dichtungen
- Beanstandungen, die auf Nichteinhaltung dieser Empfehlungen zurück zu führen sind, müssen bei einem Werkseinsatz in Rechnung gestellt werden
- Sollten Sie besondere Wünsche oder Anforderungen an unsere Armatur haben, sprechen Sie uns bitte an

EINSTELLBEREICH

Typ	Temperatur °C (°F)									
	10 (50)	13 (55)	17 (63)	20 (68)	23 (73)	27 (81)	30 (86)	33 (91)	37 (99)	40 (104)
T100R-AA	0	1	2	3	4	5	6	7	8	9
T100R-AB							0	1	2	3
T100RS-DA	0	1	2	3	4	5	6	7	8	9
T100RS-DB							0	1	2	3

Typ	Temperatur °C (°F)									
	43 (109)	47 (117)	50 (122)	53 (127)	57 (135)	60 (140)	63 (145)	67 (153)	70 (158)	
T100R-AA	10	11	12							
T100R-AB	4	5	6	7	8	9	10	11	12	
T100RS-DA	10	11	12							
T100RS-DB	4	5	6	7	8	9	10	11	12	

ZUBEHÖR

	Beschreibung	Größe	Artikelnummer
	VA8210A	Speziellschlüssel für die Montage von Thermostatreglern	
			VA8210A001
	TA6900A	Diebstahlsicherungsring	
		weiß (RAL 9016)	TA6900A001
	TA1010HZ	HZ - Adapter	
		HZ-Adapter von M28 x 1,5 mit 9,5 mm Schließmaß auf M30 x 1,5 mit 11,5 mm Schließmaß	TA1010HZ01
	TA1010DA01	DA-Adapter von Danfoss	
		Klemmanschluss RA auf M30 x 1,5	TA1010DA01



Ademco 1 GmbH

Hardhofweg 40
74821 Mosbach
DEUTSCHLAND
Tel.: +49 1801 466 388
Fax: +49 800 0466 388
info.de@resideo.com
homecomfort.resideo.com/de

Ademco Austria GmbH

Thomas Klestil Platz 13
1030 Wien
ÖSTERREICH
Tel.: +43 810 200 213
Fax: +43 1 2057 740 038
info.at@resideo.com
homecomfort.resideo.com/at

Pittway 3 GmbH

Industriestrasse 25
8604 Volketswil
SCHWEIZ
Tel.: +41 44 945 01 01
Fax: +41 44 945 01 06
info.ch@resideo.com
homecomfort.resideo.com/ch