

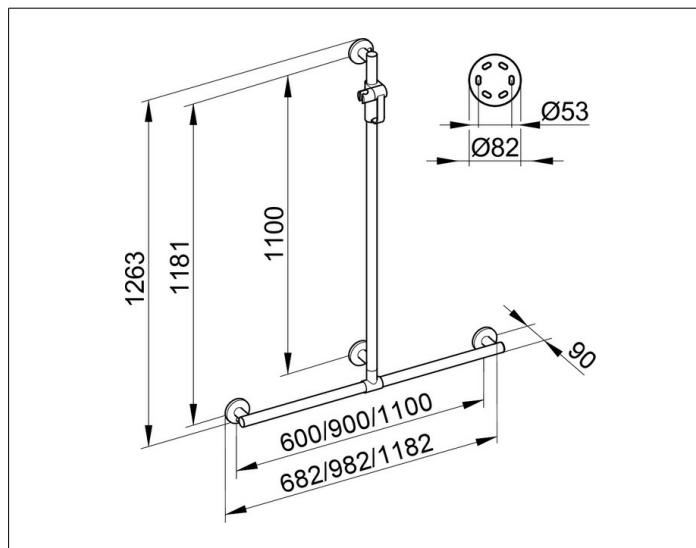
**Plan Care**

**34914170611 Duschhandlauf mit Brausestange**

**PRODUKT**



**ZEICHNUNG**



**PRODUKTBESCHREIBUNG**

komplett mit Brauseschieber,  
wahlweise rechts oder links verwendbar,  
Brausestange vor Montage frei positionierbar

**OBERFLÄCHE**

Aluminium silber-eloxiert/verchromt

**ABMESSUNG**

682/1263 mm

**AUSSCHREIBUNGSTEXT**

KEUCO PLAN CARE Duschhandlauf mit Brausestange 34914170611  
Duschhandlauf, T-Form,

Aluminium silber-eloxiert (E6 EV1)/verchromt,  
komplett mit Brauseschieber in ästhetischem,  
funktionalem und ergonomischem Design,  
die Brausestange ist vor der Montage frei positionierbar,  
speziell für den Dusch- und Wannenbereich  
als Hilfe zum Festhalten und Abstützen,  
bis 115 kg belastbar, antistatisch, leicht zu reinigen,  
Außenmaße 682/1263 mm,  
Achismaß waagerecht 600 mm, senkrecht 1100 mm,  
Rohrdurchmesser 33 mm, 4 Rosetten Durchmesser 82 mm,  
Ausladung 90 mm, Wandabstand 57 mm,  
der Duschhandlauf wird verdeckt angebracht

Im Lieferumfang enthalten:

4 x Befestigungs-Set 1

Art.-Nr. 34990000100 (je 1 x pro Wandbefestigung)

Der Handlauf ist Bauart geprüft

Der Griff ist kombinierbar mit dem Duschspritzschutz 34940  
und dem Klappsitz mit Rückenlehne 34981

Weitere Befestigungs-Sets

(je nach Ankergrund/Mauerwerk):

4 x Befestigungs-Set 4 (Art.-Nr. 34990000200) oder

4 x Befestigungs-Set 7 (Art.-Nr. 34993000200)