

**AXOR One**  
**Brauseset 75 1jet EcoSmart mit Wandanschluss**  
 Oberfläche: **Polished Black Chrome** Artikelnummer: **48791330**



## Merkmale

- besteht aus: Handbrause, Brausestange, Brauseschlauch, Handbrausehalterung, Wandanschluss
- Brausekopfgröße: 73 mm
- Strahlart: PowderRain
- maximale Durchflussmenge bei 3 bar: 9,1 l/min
- Mindestfließdruck: 0,8 bar
- Handbrausehalterung aus Metall
- Wandbefestigung: Schraubbefestigung
- Wandstützen aus Metall
- Profil Brausestange: rund
- Brausestangendurchmesser: 25 mm
- Bohrabstand 929 mm
- Brauseschlauch mit beidseitig konischer Mutter
- brauseseitiger Drehwirbel gegen lästiges Verdrehen des Brauseschlauches

## Technologie



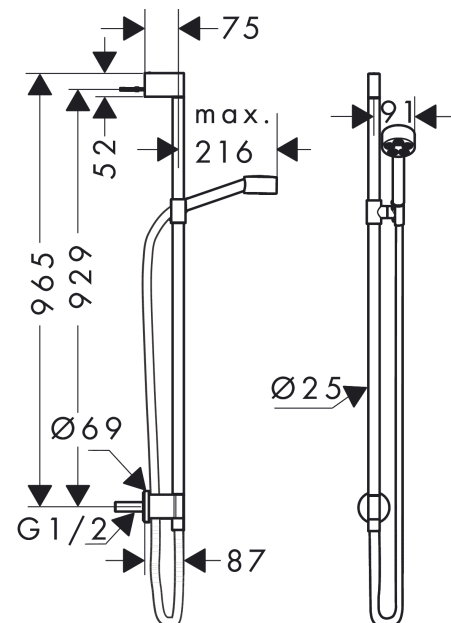
## Designpreise



## Produktabbildung



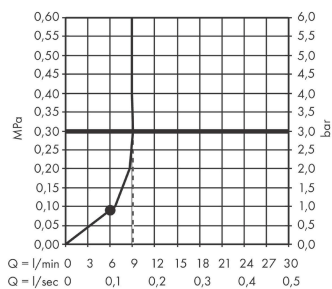
## Maßzeichnung



**AXOR One**  
**Brauseset 75 1jet EcoSmart mit Wandanschluss**  
 Oberfläche: **Polished Black Chrome** Artikelnummer: **48791330**



## Durchflussdiagramm



Die Verbrauchswerte wurden praxisnah mit den dazugehörigen Armaturen (Thermostat/Mischer/Unterputzventil) gemessen.

**AXOR One**  
**Brauseset 75 1jet EcoSmart mit Wandanschluss**  
Oberfläche: **Polished Black Chrome** Artikelnummer: **48791330**



## Einbaubeispiel

