



Thinking solutions.

Storatherm

Aqua Solar

DE Betriebsanleitung



1	Hinweise zur Betriebsanleitung	4
2	Sicherheit.....	4
2.1	Anforderung an das Personal.....	4
2.2	Bestimmungsgemäße Verwendung.....	4
2.3	Unzulässige Betriebsbedingungen	4
3	Beschreibung.....	5
3.1	Identifikation	5
3.2	Vorschriften	5
4	Technische Daten.....	6
5	Montage.....	9
5.1	Transport.....	9
5.2	Aufstellort	10
5.3	Montage des Speichers.....	11
5.3.1	Anschluss Trinkwasserleitung	12
5.3.2	Anschluss Heizwasser / Solaranlage.....	13
5.3.3	Anschluss Temperaturregeleinrichtung	13
6	Inbetriebnahme	13
6.1	Füllen des Speichers	13
7	Außerbetriebnahme	14
8	Wartung	14
8.1	Entleeren	14
8.2	Reinigen	15
8.3	Wiederinbetriebnahme	15
8.4	Fehlersuche und Fehlerbehebung	16
9	Entsorgung / Recycling.....	16
10	Anhang.....	17
10.1	Reflex-Werkskundendienst	17
10.2	Gewährleistung.....	17
10.3	Konformität / Normen.....	18

1 Hinweise zur Betriebsanleitung

Diese Betriebsanleitung ist eine wesentliche Hilfe zur sicheren und einwandfreien Funktion des Speichers. Für Schäden, die durch Nichtbeachtung dieser Betriebsanleitung entstehen, übernimmt die Firma Reflex Winkelmann GmbH keine Haftung. Zusätzlich sind die nationalen gesetzlichen Regelungen und Bestimmungen im Aufstellungsland einzuhalten (Unfallverhütung, Umweltschutz, sicherheits- und fachgerechtes Arbeiten etc.).

2 Sicherheit

2.1 Anforderung an das Personal

Die Montage, der Anschluss und die Umbauarbeiten des Speichers sind von einer zugelassenen Fachfirma nach den gültigen nationalen und örtlichen Vorschriften auszuführen.

2.2 Bestimmungsgemäße Verwendung

Dieser Speicher ist ausschließlich für die Erwärmung von Trinkwasser einzusetzen.

Andere Verwendungen sind nicht bestimmungsgemäß. Resultierende Schäden daraus sind ausgeschlossen von jeglicher Haftung.

2.3 Unzulässige Betriebsbedingungen

Der Speicher ist für die folgende Bedingung nicht geeignet:

- In mobilen Anlagenbetrieb
- Für den Außeneinsatz
- Für den Einsatz mit Mineralölen
- Für den Einsatz mit entflammenden Medien
- Für den Einsatz mit destilliertem Wasser oder Wasser mit einer Leitfähigkeit $< 120 \mu\text{S/cm}$
- Für den Einsatz in Kälteanlagen aufgrund nicht diffusionsdichter Wärmedämmung

3 Beschreibung

Der indirekt beheizte Warmwasserspeicher, in nachfolgendem Speicher genannt, dient zum Aufheizen von Trinkwasser. Er besteht im wesentlichen aus einem Speicherbehälter aus Metall. Die Außenwand des Speicherbehälters ist mit einer Dämmung gegen Wärmeverluste versehen. Die Innenwand des Speicherbehälters ist nach DIN 4753-3 emailliert. Diese Beschichtung verhält sich gegenüber den Installationsmaterialien und dem Trinkwasser neutral.

Der indirekt beheizte Warmwasserspeicher, in nachfolgendem Speicher genannt, dient zum Aufheizen von Trinkwasser. Er besteht im wesentlichen aus einem Speicherbehälter aus Edelstahl. Die Außenwand des Speicherbehälters ist mit einer fest montierten Dämmung gegen Wärmeverluste versehen.

3.1 Identifikation

Angaben zum Hersteller, Baujahr, Herstellnummer sowie die technischen Daten sind dem Typenschild zu entnehmen. Das Typenschild befindet sich auf dem Speicher.

3.2 Vorschriften

Für den Einbau und den Betrieb die Normen, Vorschriften und Richtlinien beachten:

- DIN EN 806
- DIN EN 1717: 2011-08
- DIN 1988
- DIN 4708
- EN 12975
- pr EN 12897: 2014
- DVGW
 - Arbeitsblatt W 551
 - Arbeitsblatt W 553
- EnEG (Gesetz zur Einsparung von Energie)
- EnEV (Verordnung über energiesparenden Wärmeschutz sowie Anlagentechnik bei Gebäuden)
- 2009/125/EG (Ökodesign-Richtlinie)
- VO (EU) Nr. 814/2013 (Durchführungsmaßnahmen)
- Örtliche Vorschriften
- VDE-Vorschriften

4 Technische Daten



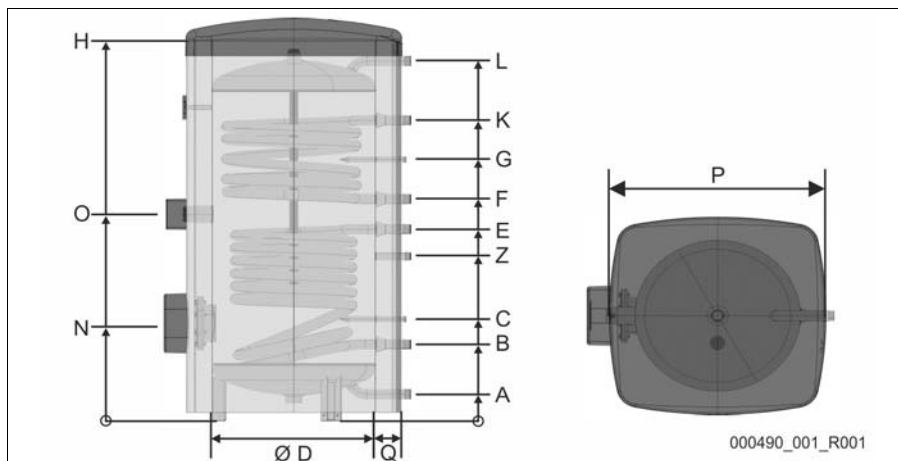
Hinweis!

Folgende Werte gelten für alle Trinkwasserspeicher:

- Zulässiger Betriebsüberdruck:
 - Heizwasser 16 bar
 - Trinkwasser 10 bar
- Zulässige Betriebstemperatur:
 - Heizwasser 110°C
 - Trinkwasser 95°C
- Energieeffizienz gem. ErP A
- Baustoffklasse DIN 4102-1 B2

AF 200/2 - AF 500/2

- Trinkwasserspeicher mit zwei Glattröhrwärmeübertragern
- Dämmung: rECOflex Dämmsystem mit Folienmantel



Typ	Inhalt (l)		Ø D (mm)	Höhe H (mm)	Abmaße P (mm)	Isolations- stärke Q (mm)	Bereitschaftsverluste	
	gesamt	Trink- wasser					kWh/24h	(W)
AF 300/2	300	284,2	597	1294	750	min. 75	1,20	50
AF 400/2	380	360,6	597	1591	790	min. 95	1,27	53
AF 500/2	470	448,2	597	1921	790	min. 95	1,40	58

Typ	Warmwasser L		Kaltwasser A		Heizungsvorlauf K		Heizungsrücklauf F	
	R	(mm)	R	(mm)	R	(mm)	R	(mm)
AF 200/2	1"	1194	1"	90	1"	998	1"	737
AF 300/2	1"	1229	1"	55	1"	1049	1"	791
AF 400/2	1"	1526	1"	55	1"	1355	1"	1007
AF 500/2	1"	1856	1"	55	1"	1604	1"	1115

Typ	Zirkulation Z		Fühlerrohr		Blindflansch N		
	R	(mm)	C (mm)	G (mm)	FL (mm)	TK (mm)	Tiefe (mm)
AF 200/2	¾"	547	339	868	325	150	365
AF 300/2	¾"	626	307	921	276	150	462
AF 400/2	¾"	1112	369	1224	276	150	462
AF 500/2	¾"	1265	389	1410	276	150	462

Typ	Solarvorlauf E		Solarrücklauf B		Anschluss "E" Muffe O		
	R	(mm)	R	(mm)	G	(mm)	Tiefe (mm)
AF 200/2	1"	637	1"	255	1½"	687	500
AF 300/2	1"	716	1"	221	1½"	756	597
AF 400/2	1"	909	1"	221	1½"	958	597
AF 500/2	1"	966	1"	221	1½"	1041	597

Typ	Heizfläche oben				Heizfläche unten			
	m ²	Dauerleistung t _{kw} =10°C; t _{ww} =45°C		Inhalt Wärme- tauscher l	m ²	Dauerleistung t _{kw} =10°C; t _{ww} =45°C		Inhalte Wärme- Tauscher l
		kW	l/h			kW	l/h	
AF 200/2	0,95	31	760	6,8	0,668	24	550	4,2
AF 300/2	1,415	48	1170	9,8	0,835	26	630	5,8
AF 400/2	1,75	57	1395	12,2	0,997	31	740	7,0
AF 500/2	1,88	65	1590	13,0	1,28	40	970	9,0

Typ	Maße Speicher verpackt				Leistungskennzahl t _{kw} =10°C t _{ww} =45°C t _{sp} =60°C (N _L)	
	Gewicht	Breite	Höhe	Tiefe		
	(kg)	(mm)	(mm)	(mm)	oben	unten
AF 200/2	82	820	750	1482	1,1	4,2
AF 300/2	134	880	810	1519	2,2	8,4
AF 400/2	137	920	850	1816	3,4	15,2
AF 500/2	159	920	850	2151	5,9	19,1

5 Montage

WARNUNG

Verletzungsgefahr durch hohes Gewicht

Die Gefäße haben ein hohes Gewicht. Dadurch besteht die Gefahr von körperlichen Schäden und Unfällen.

- Verwenden Sie für den Transport und für die Montage geeignete Hebezeuge.
-

VORSICHT

Verbrennungsgefahr

Austretendes, heißes Medium kann zu Verbrennungen führen.

- Halten Sie ausreichend Abstand zum austretenden Medium.
 - Tragen Sie eine geeignete persönliche Schutzausrüstung (Schutzhandschuhe, Schutzbrille).
-

5.1 Transport

ACHTUNG

Sachschaden durch Transport

Beschädigungen durch einen unsachgemäßen Transport des Gerätes.

- Fixieren Sie das Gerät mit geeigneten Transportsicherungen, zum Beispiel durch Spanngurte.
-

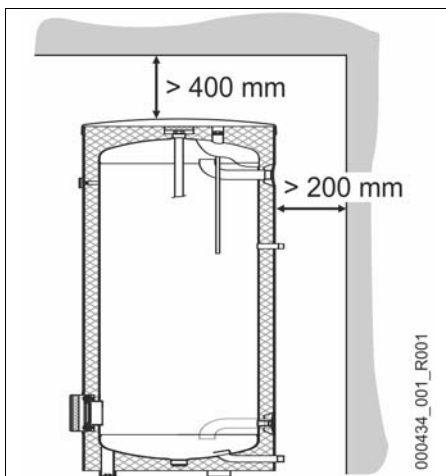
Für den Transport zum Aufstellort gehen Sie wie folgt vor:

1. Beachten Sie die Kennzeichnung auf der Verpackung.
2. Transportieren Sie den Speicher nur in der aufrechten Position.
3. Bewegen Sie den Speicher während des Transportes zum Aufstellort vorsichtig.
4. Setzen Sie den Speicher nicht hart auf.
5. Entfernen Sie die Verpackung erst am Aufstellort

5.2 Aufstellort

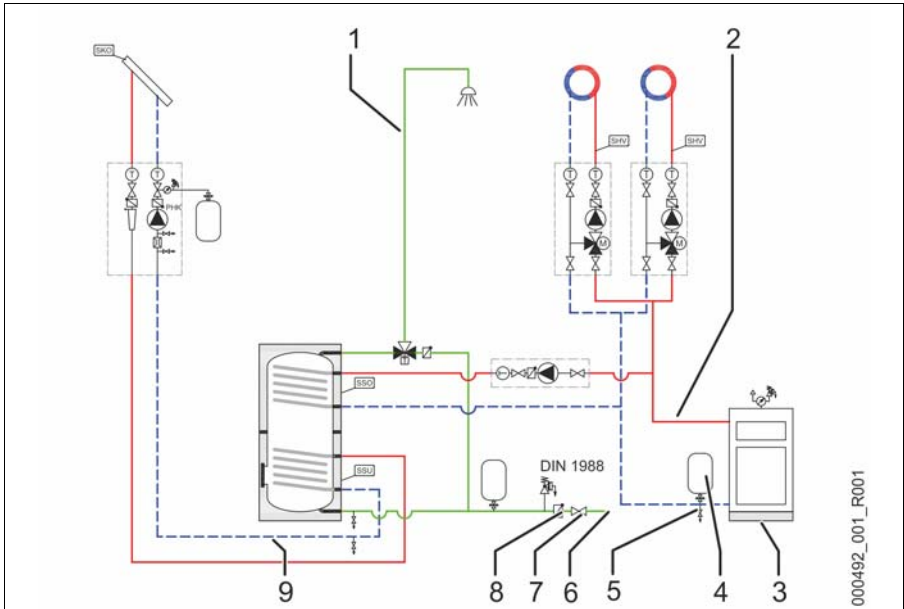
Stellen Sie folgende Bedingungen für den Aufstellort sicher:

- Frostsicherer Raum.
 - In feuchten Räumen ein Podest einsetzen.
- Tragfähiger, ebener Boden.
- Auffangwanne mit angeschlossenem Abfluss.
- Berücksichtigen Sie Mindestabstände seitlich und oben.
- Die Position der Anschlüsse entnehmen Sie den Technischen Daten. siehe Kapitel 4 "Technische Daten" auf Seite 6



5.3 Montage des Speichers

Führen Sie den Anschluss des Speichers an die Kaltwasserleitung nach DIN 1988 durch.



1	Warmwasser (WW)
2	Heizungsvorlauf (HV)
3	Heizkessel (HK)
4	Membran-Druckausdehnungsgefäß
5	Entleerung

6	Kaltwasser (KW)
7	Absperrventil
8	Rückflussverhinderer (Rohrtrenner)
9	Heizungsrücklauf (HR)

Hinweis!

Vermeiden Sie die Eigenzirkulation des Wassers.

- Verwenden Sie Rückschlagventile oder Rückschlagklappen mit Rückflussverhinderer in den Speicherkreisen.

Beachten Sie beim Anschluss des Speichers die folgenden Punkte:

- **ACHTUNG** - Geräteschaden. Die Kunststoffhülsen in den Anschlüssen dürfen nicht entfernt werden.
- Beachten Sie die die Fließregel: „Bei Wasserinstallationen mit zwei oder mehreren Metallen muss in Fließrichtung gesehen erst der unedle und dann der edle Werkstoff eingesetzt werden.“



Hinweis!

Wird ein Anschluss nicht verwendet, ist dieser dicht zu verschließen und zu isolieren.

5.3.1 Anschluss Trinkwasserleitung



WARNUNG

Gesundheitsgefahr durch Hygienemängel

Durch unsauber durchgeführte Montagearbeiten kann das Trinkwasser verschmutzt werden

- Montieren Sie den Speicher hygienisch einwandfrei nach dem Stand der Technik.
-

ACHTUNG

Geräteschaden durch unsachgemäße Montage des Sicherheitsventils.

Bei unsachgemäßer Montage des Sicherheitsventils können, durch Überschreiten des Zulässigen Betriebsdrucks, Schäden am Gerät entstehen.

- Setzen Sie ein baumustergeprüftes Sicherheitsventil ein.
 - Stellen Sie das Sicherheitsventil ein, damit ein Überschreiten des zulässigen Betriebsdrucks verhindert wird.
 - Lassen Sie die Abblasleitung des Sicherheitsventils gut sichtbar im frostsicheren Bereich oberhalb einer Entwässerungsstelle enden.
 - Die Abblasleitung muss mindestens dem Austrittsquerschnitt des Sicherheitsventils entsprechen.
-

Beachten Sie beim Anschluss der Trinkwasserleitung an den Speicher die folgenden Punkte:

- Verwenden Sie die geeigneten Einzelarmaturen oder eine komplette Sicherheitsgruppe, siehe Kapitel 5.3 "Montage des Speichers" auf Seite 11.
- Verwenden Sie ein Sicherheitsventil mit einer Absicherung von maximal 10 bar.
- Montieren Sie das Sicherheitsventil oberhalb eines Entleerungshahns.

5.3.2 Anschluss Heizwasser / Solaranlage

Beachten Sie beim Anschluss der Heizregister die folgenden Punkte:

- Heizregister im Gegenstrombetrieb anschließen, siehe Kapitel 5.3 "Montage des Speichers" auf Seite 11.
 - Vor- und Rücklaufanschluss nicht vertauschen.
- Vor- und Rücklaufleitungen möglichst kurz ausführen und gut isolieren.
- Entleerungshahn in den Vor- und Rücklaufleitungen vorsehen.

5.3.3 Anschluss Temperaturregeleinrichtung

Montieren Sie den Temperaturfühler in die entsprechende Fühlerhülse.

- siehe Kapitel 4 "Technische Daten" auf Seite 6

6 Inbetriebnahme

Der zuständige Installateur erklärt dem Betreiber die Wirkung und Funktion des Speichers. Er weist auf die regelmäßig notwendige Wartung hin. Davon sind die Lebensdauer und die Funktion des Speichers abhängig. Bei der Gefahr von Frost und bei der Außerbetriebnahme ist der Speicher zu entleeren.

6.1 Füllen des Speichers

Gehen Sie beim Füllen des Speichers wie folgt vor:

1. Spülen Sie vor der ersten Befüllung den Speicher und die Leitungen mit Wasser.
 - Entsorgen Sie das Wasser über die Auffangwanne, siehe Kapitel 5.2 "Aufstellort" auf Seite 10.
2. Füllen Sie den Speicher mit Wasser bis aus der geöffneten Warmwasserentnahmestelle blasenfreies Wasser austritt.
3. Überprüfen Sie die Anschlussverschraubungen auf deren Dichtigkeit.
 - Ziehen Sie die Anschlussverschraubungen bei Bedarf nach.



Hinweis!

- Während der Aufheizphase tritt am Sicherheitsventil durch die Ausdehnung Wasser aus.
- Verschließen Sie nicht das Sicherheitsventil.

7 Außerbetriebnahme

Nehmen Sie den Speicher außer Betrieb, wenn das in der Betriebsanleitung des Heizgeräts gefordert ist, siehe Kapitel 8.1 "Entleeren" auf Seite 14.



Hinweis!

Entleeren Sie den Speicher bei der Außerbetriebnahme.

- Bei Frostgefahr.
- Bei der Wartung.

8 Wartung



VORSICHT

Verbrennungsgefahr

Austretendes, heißes Medium kann zu Verbrennungen führen.

- Halten Sie ausreichend Abstand zum austretenden Medium.
 - Tragen Sie eine geeignete persönliche Schutzausrüstung (Schutzhandschuhe, Schutzbrille).
-

8.1 Entleeren

Den Speicher vor einer Wartung, Reparatur und Außerbetriebnahme vom Trinkwassernetz trennen und entleeren. Falls notwendig, auch das Heizregister entleeren.

Gehen Sie wie folgt vor:

1. Schließen Sie die Absperrventile.
 - Trinkwasserleitung.
 - Bei Bedarf vom Heizregister.
2. Entleeren Sie den Speicherbehälter vollständig über den Entleerungshahn.

8.2 Reinigen

Verkalkte Heizregister vermindern die Wärmeleistung des Speichers. Der Energiebedarf und die Aufheizzeiten erhöhen sich. Ein verschlammter Speicher vermindert die Qualität des Trinkwassers. Der Speicher sollte in regelmäßigen Abständen entkalkt und vom abgesetzten Schlamm gereinigt werden. Der Grad der Verkalkung und Verschlammung des Speichers hängt von der Benutzungsdauer, der Betriebstemperatur und der Wasserhärte ab.

Gehen Sie wie folgt vor:

1. Entleeren Sie den Speicherbehälter, siehe Kapitel 8.1 "Entleeren" auf Seite 14.
2. Öffnen Sie den Blindflansch.
3. Reinigen Sie den Speicherbehälter.
 - Entfernen Sie den Schlamm mit Wasser und einem Tuch.
4. Entkalken Sie die Heizregister.
5. Wechseln Sie bei Bedarf die Dichtung des Blindflansches.



Hinweis!

Die Qualität des Heizungswassers unterliegt der VDI 2035.



Hinweis!

Kleine Speicher ohne Flansch können nicht auf diese Weise gereinigt werden. Sie werden lediglich gespült.

8.3 Wiederinbetriebnahme

Spülen Sie den Speicher nach einer Reinigung oder nach Wartungsarbeiten gründlich mit Wasser durch. Entlüften Sie die einzelnen Wasserkreisläufe.

8.4 Fehlersuche und Fehlerbehebung

Fehler	Ursache	Behebung
Zugesetzte Anschlüsse	Elektrochemische Prozesse zwischen Schutzanode und Kupferrohrmaterial	Elektrische Trennung der Kupferrohrinstallation vom Speicher durch Isolations-Trennverschraubungen.
Geruchsbeeinträchtigung und Dunkelfärbung des erwärmten Trinkwassers	Bildung von Schwefelwasserstoff durch sulfatreduzierende Bakterien in sauerstoffarmen Wasser	<ul style="list-style-type: none"> • Reinigung des Speicherbehälters. • Austausch der Schutzanode • Heiztemperatur >60°C • Magnesiumschutzanode gegen eine Fremdstromanode tauschen.



Hinweis!

Ungewöhnliche Geräuschentwicklungen entstehen durch die Ausdehnung des Speichers und sind unbedenklich.



Hinweis!

Der Betreiber ist für die Umrüstung des Speichers mit einer Fremdstromanode zuständig.



Hinweis!

Es besteht keine Gesundheitsgefährdung durch die Geruchsbeeinträchtigung und die Dunkelfärbung des erwärmten Trinkwassers.

9 Entsorgung / Recycling

Die bewusste oder unbewusste Weiterverwendung verbrauchter Bauteile kann zu einer Gefährdung von Personen, der Umwelt und der Anlage führen.

Deshalb folgende Punkte beachten:

- Der Betreiber ist für die fachgerechte Entsorgung verantwortlich.
- Entsorgung nur durch Fachpersonal.
- Betriebs- und Verbrauchsstoffe in geeignete Sammelbehälter ablassen und fachgerecht entsorgen.
- Nach Ende der Nutzungsdauer, die Anlage in verschiedene trennbare Werkstoffe zerlegen und einem Fachunternehmen für Recycling zuführen.



Hinweis!

Der Trinkwasserspeicher, die Verpackung und die Dämmmaterialien sind größtenteils aus recyclingfähigen Rostoffen sowie frei von FCKW und HBCD.

10 Anhang

10.1 Reflex-Werkskundendienst

Zentraler Werkskundendienst

Zentrale: Telefonnummer: +49 (0)2382 7069 - 0

Werkskundendienst Telefonnummer: +49 (0)2382 7069 - 9505

Fax: +49 (0)2382 7069 - 9588

E-Mail: service@reflex.de

Technische Hotline

Für Fragen zu unseren Produkten

Telefonnummer: +49 (0)2382 7069-9546

Montag bis Freitag von 8:00 Uhr bis 16:30 Uhr

10.2 Gewährleistung

Es gelten die jeweiligen gesetzlichen Gewährleistungsbedingungen.

10.3 Konformität / Normen

EG-Konformitätserklärung		
<p>Wir erklären, dass die indirekt beheizten Warmwasserspeicher den Bestimmungen der folgenden einschlägigen Harmonisierungsrechtsvorschriften der Gemeinschaft erfüllen:</p> <ul style="list-style-type: none"> • Richtlinie 2009/125/EG des Europäischen Parlaments und des Rates vom 21. Oktober 2009 zur Schaffung eines Rahmen für die Festlegung von Anforderungen an die umweltgerechte Gestaltung energieverbrauchsrelevanter Produkte. • Richtlinie 2010/30/EU des Europäischen Parlaments und des Rates vom 19. Mai 2010 über die Angabe des Verbrauchs an Energie und anderen Ressourcen durch energieverbrauchsrelevante Produkte mittels einheitlicher Etiketten und Produktinformationen <p>Die delegierte Verordnung (EU) Nr. 814/2013 der Kommission vom 2. August 2013 sowie die delegierte Verordnung (EU) Nr. 812/2013 der Kommission vom 18. Februar 2013 werden ebenfalls erfüllt.</p>		
<p>Die folgenden Normen und technischen Spezifikationen des Warmwasserspeichers wurden angewandt:</p> <ul style="list-style-type: none"> • DIN EN 12897 Wasserversorgung – Bestimmung für mittelbar beheizte, unbelüftete (geschlossene) Speicher-Wassererwärmer; Deutsche Fassung EN 12897:2006 		
<p>Das bezeichnete Produkt dient ausschließlich zum Erwärmen von Trinkwasser.</p>		
<p>Die unterschreibenden Personen sind für die Zusammenstellung der technischen Unterlagen bevollmächtigt und verpflichten sich, diese auf berechtigtes Verlangen, durch die zuständige Behörde, in geeigneter Form zur Verfügung zu stellen.</p>		
<p>Hersteller Reflex Winkelmann GmbH Gersteinstraße 19 D - 59227 Ahlen - Germany Telefon: +49 (0)2382 7069 - 0 Telefax: +49 (0)2382 7069 - 9588 E-Mail: info@reflex.de</p>	<p>Diese Erklärung wird gegeben von:</p>	
		
	<p>Norbert Hülsmann</p>	<p>Volker Mauel</p>
	<p>Mitglieder der Geschäftsführung</p>	



Thinking solutions.

Reflex Winkelmann GmbH
Gersteinstraße 19
59227 Ahlen, Germany

Telefon: +49 (0)2382 7069-0
Telefax: +49 (0)2382 7069-9588
www.reflex.de

SI1722deB / 7355695 / 04-18