

Temperaturfühler AF20

Außentemperaturfühler

ANWENDUNG

Der Außentemperaturfühler AF20 dient zur Erfassung der Außentemperatur für die witterungsabhängige Regelung in Heizungs- und Lüftungsanlagen. In der Regel sollte der Fühler an der Nordseite des Gebäudes angebracht werden, um direkte Sonneneinstrahlung zu vermeiden.

Das innovative Montagekonzept mit einem Befestigungswinkel (angemessener Abstand zwischen Gehäuse und Wand zur korrekten Messung) ermöglicht eine einfache Installation und eine genaue Erfassung der Umgebungstemperatur.

Der Fühler ist zur Verwendung in folgenden Regelsystemen geeignet:

- Analogregler ZG ab Baujahr 1980
- Digitalregler MCRxxx
- Digitalregler SDC/DHC

BESONDERE MERKMALE


- Temperaturfühlerelement NTC 20k
- Breiter Messbereich
- Hohe Genauigkeit
- Deckelbefestigung mit $\frac{1}{4}$ -Umdrehung Bajonettsschrauben



TECHNISCHE DATEN

	NTC 20k
Spezifikationen	
Nennwert:	20 k Ω bei 25 °C
Genauigkeit:	± 0.2 °C bei 25 °C
Empfindlichkeit:	$\approx -934.5 \Omega / K$ bei 25 °C (nicht linear)
Schutzklasse:	IP 65 gemäß EN 60529
Anschluss:	Schraubklemmen für 2 x 1,5 mm ² Kabel
Zeitkonstante:	≤ 3 min

AUFBAU

Übersicht	Komponenten	Werkstoffe
	1 Verbindungstaste	Polycarbonat, UL94-V0 erprobt

TRANSPORT UND LAGERUNG

Teile in der Originalverpackung aufbewahren und erst kurz vor der Installation auspacken.

Die folgenden Parameter gelten für Transport und Lagerung:

Parameter	Wert
Umgebung:	sauber, trocken und staubfrei
Lagertemperaturbereich:	-30...+70 °C
Min. relative Luftfeuchtigkeit der Umgebung:	0 % *
Max. relative Luftfeuchtigkeit der Umgebung:	95 % rF *

* nicht kondensierend

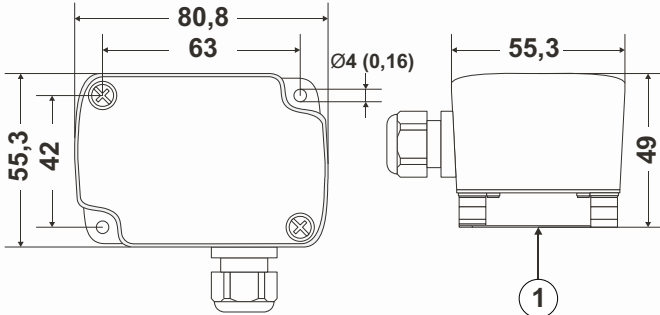
TECHNISCHE EIGENSCHAFTEN

Verdrahtung

Verkabelungsverlauf	max. Länge
Fühler zum Regler	200 m

Hinweis: Verwenden Sie geschirmte Kabel in Bereichen mit hoher Störstrahlung. Halten Sie mindestens 15 cm Abstand zwischen den Fühler- und Stromkabeln.

ABMESSUNGEN

Übersicht

1: Montagewinkel

Hinweis: Alle Bemaßungen in mm, sofern nicht anders angegeben.

BESTELLINFORMATION

Die folgenden Tabellen enthalten sämtliche Informationen, die Sie zum Bestellen eines Artikels Ihrer Wahl benötigen. Geben Sie beim Bestellen immer die Artikelnummer an.

Fühlerelement:	Schutzklasse:	Messbereich:	Artikelnummer:
NTC 20k	IP 65	-40...+70 °C	AF20-B65-R



Ademco 1 GmbH

Hardhofweg 40
74821 Mosbach
DEUTSCHLAND
Tel.: +49 6261 81-0
info.de@resideo.com
resideo.com/de

Ademco 1 B.V.

Zweigniederlassung Österreich
Office Park 1 / Top B02
1300 Wien - Schwechat
ÖSTERREICH
Tel.: +43 720 856 153
info.at@resideo.com
resideo.com/at

Pittway Sàrl

Zone d'Activités, La Pièce 6
1180 Rolle
SCHWEIZ
Tel.: +41 44 945 01 01
info.ch@resideo.com
resideo.com/ch