

# Hahnblock UNIVERSAL mit Entleerung



Arbeiten an der Heizungsanlage müssen von qualifiziertem Fachpersonal und in Übereinstimmung mit den jeweils gültigen Vorschriften, Richtlinien und Regeln der Technik ausgeführt werden.

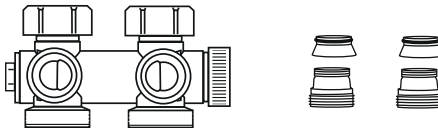


**Besonders zu beachten sind:**

- DIN 18 380** Heizanlagen und zentrale Wassererwärmungsanlagen
- VDI 2035** Steinbildung in Trinkwassererwärmungsanlagen und Warmwasserheizungsanlagen
- BGV** Berufsgenossenschaftliche Vorschriften (Unfallverhütungsvorschriften)

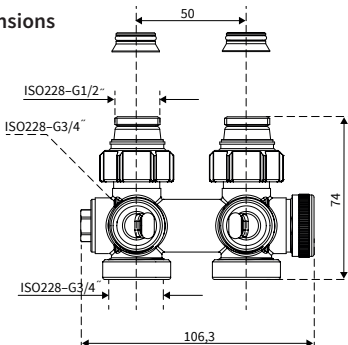


**Packungsinhalt / Contents**



Werkzeug / Tools	13 mm	24 mm	30 mm	4 mm	10 mm	12 mm

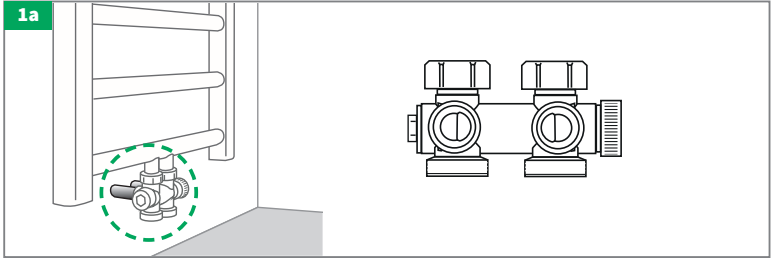
**Maße / Dimensions**



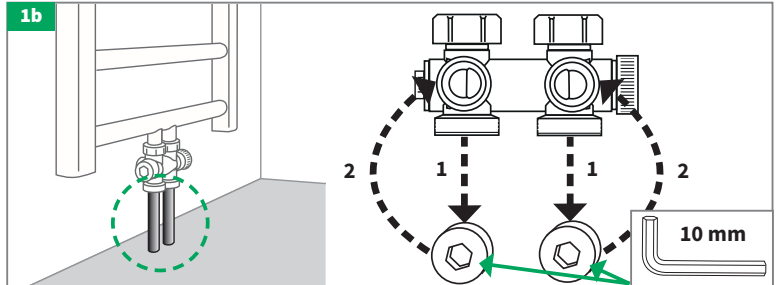


Max 110°C (230°F)  
Max 10 bar  
H<sub>2</sub>O VDI 2035

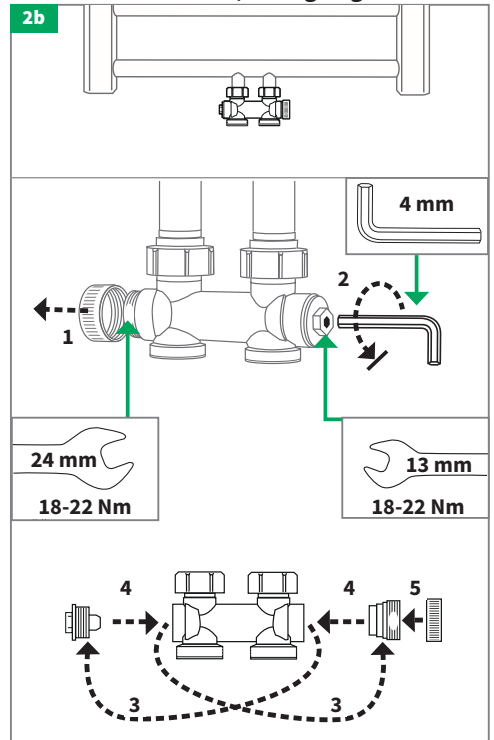
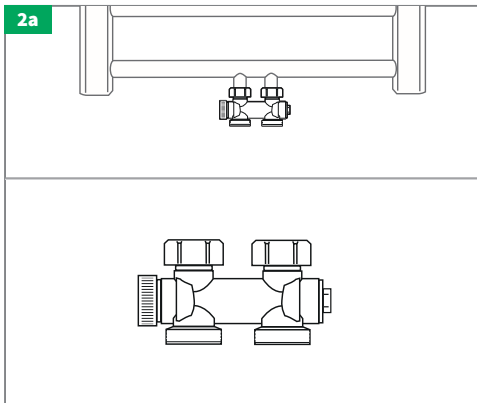
### Auslieferungszustand / Delivery status

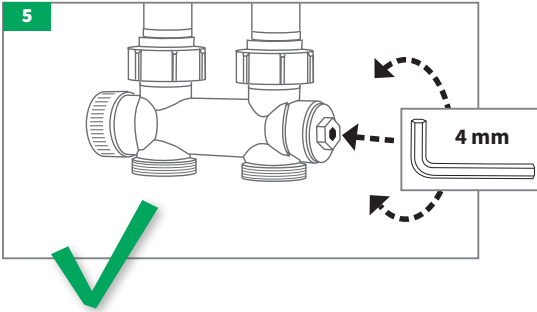
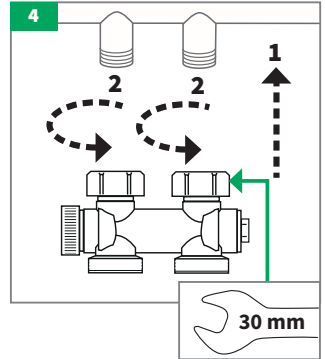
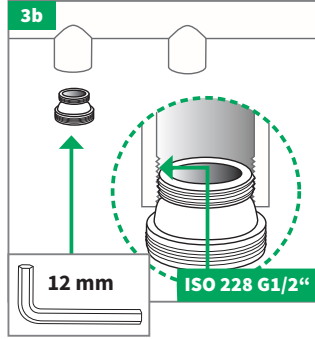
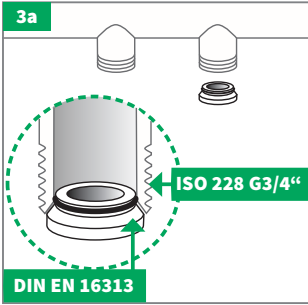


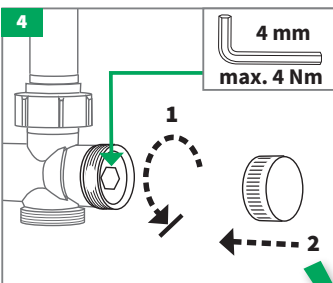
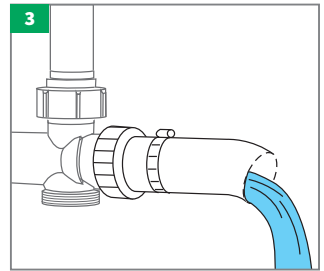
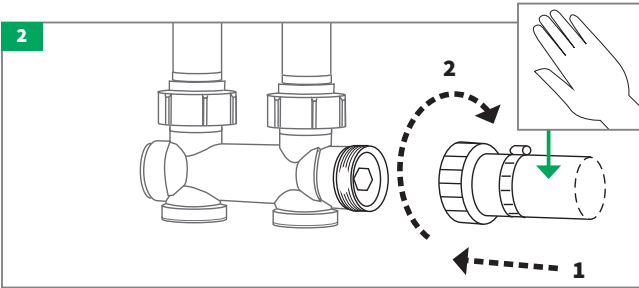
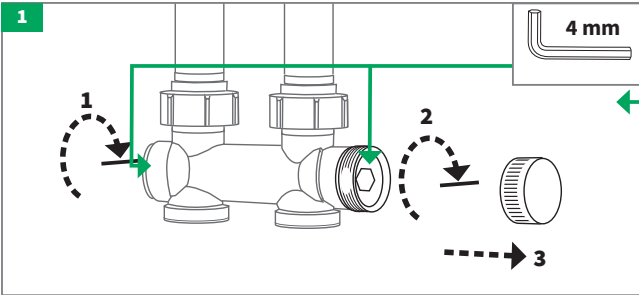
### Umbau Eck → Durchgang / Change angle → straight



### Umbau rechts → links / Change right → left







Alle technischen Daten sind unverbindlich und keine garantierten Eigenschaften der Ware.

Die Abbildungen sind symbolisch und können vom jeweiligen Produkt abweichen.

Die Installationshinweise sind zu befolgen. Weitere Informationen sind unter [www.simplex-armaturen.de](http://www.simplex-armaturen.de) erhältlich.

All technical data is non-binding and does not represent guaranteed properties for the goods.

The illustrations are symbolic and may differ from the respective product.

You must follow the installation instructions. More information are available at [www.simplex-armaturen.de](http://www.simplex-armaturen.de).

Technische Änderungen und Irrtum vorbehalten. / Errors and technical changes reserved.

K80401890 08/2018