

Braukmann D05FS

Druckminderer mit entlastetem Einsitzventil Standardausführung mit Einstellanzeige

Anwendung

Gemäß DIN EN 806-2 in Verbindung mit DIN 1988-200 schützt ein Druckminderer die Trinkwasser-Installation vor zu hohem Versorgungsdruck. Darüber hinaus kann der Druckminderer, unter Berücksichtigung seiner Spezifikationen, für gewerbliche und industrielle Zwecke eingesetzt werden.

Bei Verwendung eines Druckminderers werden Druckschäden an Bauteilen der Trinkwasser-Installation vermieden. Durch die Druckreduzierung wird der Wasserverbrauch und die damit in Verbindung stehenden Energiekosten gesenkt.

Der eingestellte Druck wird auch bei stark schwankenden Vordrücken durch den druckentlasteten Ventileinsatz konstant gehalten.

Durch das Reduzieren und Konstanthalten des Betriebsdrucks werden störende Fließgeräusche innerhalb der Installation minimiert.

Zertifizierung

- DVGW

Besondere Merkmale


- Vordruckkompensation - schwankende Vordrücke üben keinen Einfluss auf den Hinterdruck und damit auf die Nutzung der Trinkwasser-Installation
- Ventileinsatz aus hochwertigem Kunststoff, komplett austauschbar
- Verstellgriff zum Einstellen des Sollwerts
- Sollwert direkt an der Einstellanzeige ablesbar
- Sollwertfeder geschützt außerhalb des Trinkwasserbereichs
- Innen- und Außengewindeanschluss 1/2" - 1"; Außengewindeanschluss 1 1/4"-2"
- Versionen ohne Anschlussverschraubungen lieferbar
- Alle Werkstoffe sind UBA-konform
- ACS-zertifiziert
- 5 Jahre Garantie



Technische Daten

Medien	
Medium:	Trinkwasser
Anschlüsse/Größen	
Anschlussgrößen:	1/2" - 2"
Nennweiten:	DN15 - DN50
Druckwerte	
Max. Eingangsdruck:	25 bar
Hinterdruck:	1,5 - 6 bar
Voreingestellter Ausgangsdruck:	3 bar
Mindestdruckgefälle:	1 bar
Betriebstemperaturen	
Max. Betriebstemperatur des Mediums gemäß DIN EN 1567:	30 °C
Max. Betriebstemperatur des Mediums (10 bar):	70 °C

Aufbau

Übersicht	Komponenten	Werkstoffe	
	1	Federhaube mit Verstellgriff und Einstellanzeige	Hochwertiger Kunststoff
	2	Gehäuse mit Manometeranschluss	Entzinkungsbeständiges Messing
	3	Gewindetüllen (Variante A)	Messing
	4	Manometeranschluss	
Nicht dargestellte Komponenten:			
	Sollwertfeder	Federstahl	
	Ventileinsatz einschließlich Membrane und Ventilsitz	Hochwertiger Kunststoff, Membrane aus EPDM	
	Manometeranschluss	Hochwertiger Kunststoff	
	Dichtungen	EPDM	

Funktion

Federbelasteter Druckminderer arbeitet nach dem Kraftvergleichssystem. Der Membrankraft wirkt die Federkraft des Regelventils entgegen. Sinkt infolge einer Entnahme der Ausgangsdruck (Hinterdruck) und damit die Membrankraft, so öffnet die nun größere Federkraft das Ventil. Der Ausgangsdruck wird wieder höher, bis erneut ein Gleichgewichtszustand zwischen Membran- und Federkraft erreicht ist.

Der Eingangsdruck (Vordruck) hat keinen Einfluss auf das Regelventil im Druckminderer. Druckschwankungen auf der Eingangsseite beeinflussen nicht den Hinterdruck (Vordruckkompensation).

Transport und Lagerung

Teile in der Originalverpackung aufbewahren und erst kurz vor der Installation auspacken.

Die folgenden Parameter gelten für Transport und Lagerung:

Parameter	Wert
Umgebung:	sauber, trocken und staubfrei
Min. Umgebungstemperatur:	5 °C
Max. Umgebungstemperatur:	55 °C
Min. relative Luftfeuchtigkeit der Umgebung:	25 % *
Max. relative Luftfeuchtigkeit der Umgebung:	85 % *

* nicht kondensierend

Einbauhinweise

Anforderungen an den Einbau

- Einbaulage horizontal oder vertikal
 - Bei vertikaler Einbaulage Federhaube mit Verstellgriff nach oben
- Vor und hinter dem Feinfilter Absperrarmaturen vorsehen
- Der Einbauort muss frostsicher, sicher vor Überflutung und gut zugänglich sein
 - Manometer gut beobachtbar
 - Vereinfacht Instandhaltung und Reinigung
- Um eine einwandfreie Funktion zu gewährleisten, muss vor dem Druckminderer ein Filter eingesetzt werden
- Beruhigungsstrecke von 5 x DN hinter Druckminderer vorsehen (Entsprechend DIN EN 806-2)
- Instandhaltungspflichtige Armatur nach DIN EN 806-5

Einbaubeispiel

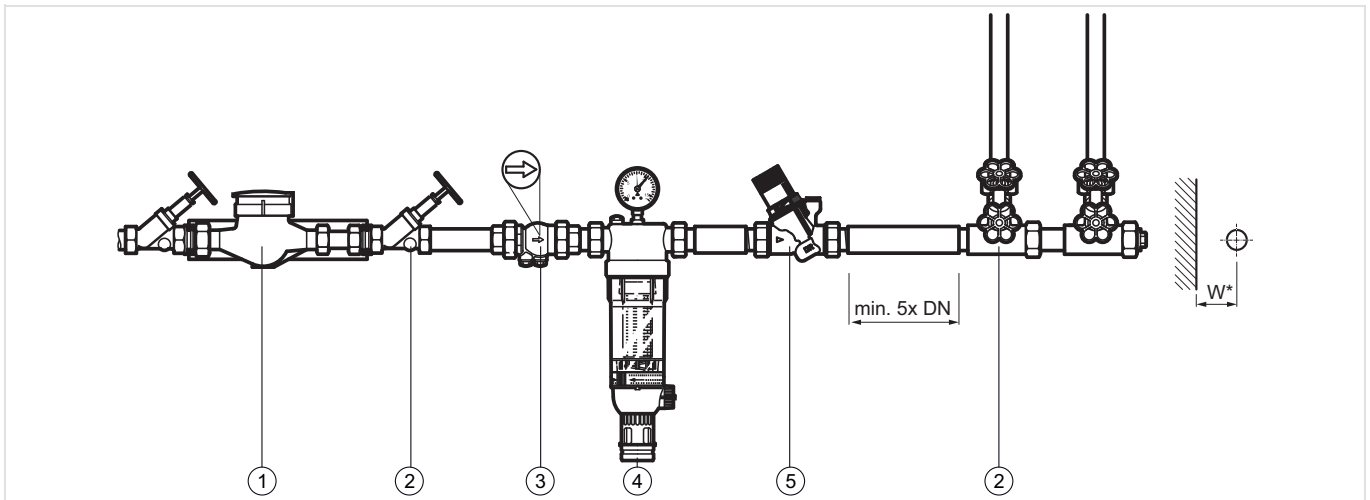


Abb. 1 Beispiel für den standardmäßigen Einbau für Druckminderer

- 1 Wasserzähler
- 2 Absperrventil
- 3 Rückflussverhinderer
- 4 Filtereinheit
- 5 Druckminderer

Anschlussgrößen:	1/2"	3/4"	1"	1 1/4"	1 1/2"	2"
Abstand in mm (W*):	55	55	60	60	70	70

* Mindestabstand Wand - Mitte Rohrleitung

Technische Eigenschaften

k_{vs}-Werte

Anschlussgrößen:	1/2"	3/4"	1"	1 1/4"	1 1/2"	2"
k _{vs} -Wert (m ³ /h):	3,0	3,5	3,7	7,3	7,5	7,7
IfBt Kennzeichen:	P-IX 9290/II	P-IX 9290/II	P-IX 9290/II	P-IX 9290/II	- *	- *
DIN/DVGW Registriernummer:	NW-6330 BN 0584					

* vorgeschriebene Erprobung in den Größen R^{1/2}" bis R 1 1/4"

Druckabfallverhalten

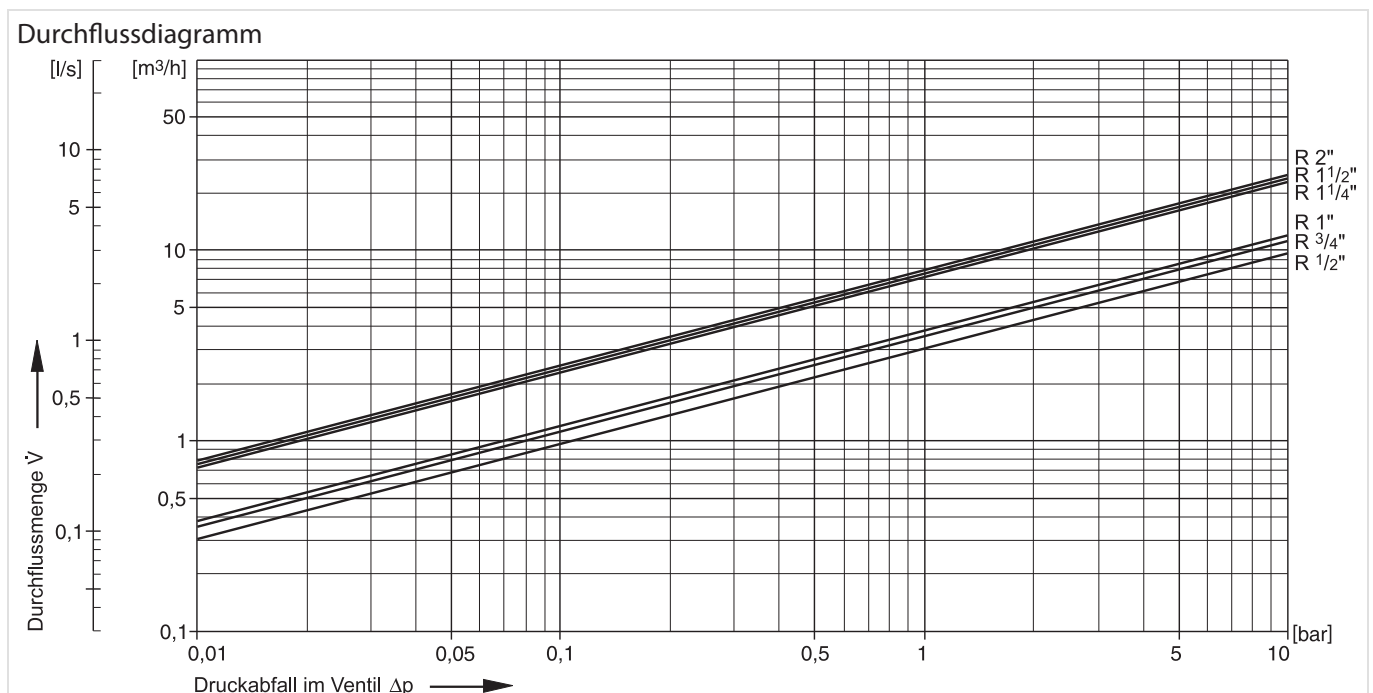
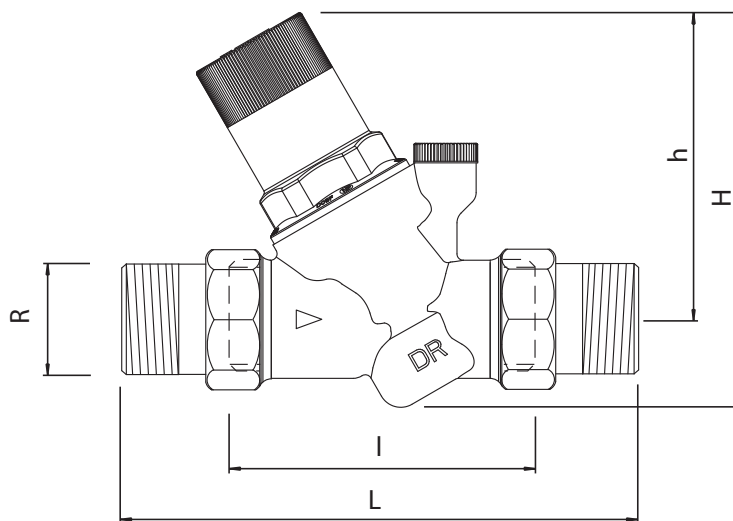


Abb. 2 Druckabfall innerhalb des Ventils ist abhängig vom Durchfluss und der verwendeten Anschlussgröße

Abmessungen

Übersicht



Parameter		Werte					
Anschlussgrößen:	R	1/2"	3/4"	1"	1 1/4"	1 1/2"	2"
Nenngröße:	DN	15	20	25	32	40	50
Gewicht:	kg	0,65	0,82	1,35	2,20	3,09	4,46
Abmessungen:	L	155	163	176	207	216	257
	I	95	95	97	115	120,5	140
	H	123	123	124	178	181	178
	h	96	96	96	147	147	147

Hinweis: Alle Bemaßungen in mm, sofern nicht anders angegeben.

Bestellinformation

Die folgenden Tabellen enthalten sämtliche Informationen, die Sie zum Bestellen eines Artikels Ihrer Wahl benötigen. Geben Sie beim Bestellen immer die Artikelnummer an.

Produktvarianten

Das Ventil ist in den folgenden Größen erhältlich. 1/2", 3/4", 1", 1 1/4", 1 1/2" und 2".






- Standard
- nicht verfügbar

		D05FS...A	D05FS...E
Anschlusstyp:	Anschlussverschraubung mit Außengewindetüllen am Ein- und Ausgang, Messing-Siebtasse	•	–
	Außengewinde an Ein- und Ausgang	–	•

Hinweis: ... = Anschlussgröße

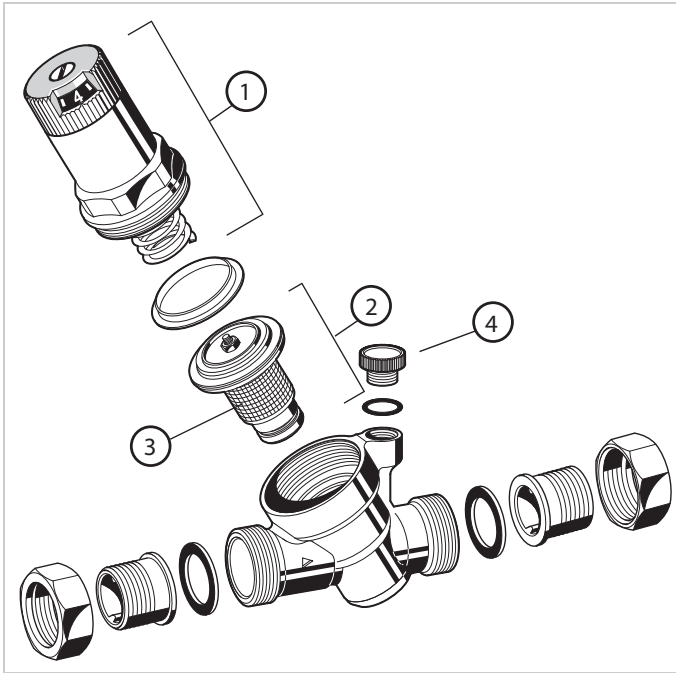
Hinweis: Beispiel Bestellnummer für 1 1/4" und Ventil vom Typ A: D05FS-11/4A

Zubehör

	Beschreibung	Größe	Artikelnummer
	M38K Manometer Gehäuse Ø50 mm, Anschlusszapfen unten G1/4" Hinweis: Bei Bestellung Teilungs-Endwert angeben.		
		Bereich: 0 - 4 bar	M38K-A4
		Bereich: 0 - 10 bar	M38K-A10
		Bereich: 0 - 16 bar	M38K-A16
		Bereich: 0 - 25 bar	M38K-A25
	DS05 Dämmschalen	1/2"	DS05-1/2
		3/4"	DS05-3/4
		1"	DS05-1
		1 1/4"	DS05-1 1/4
		1 1/2"	DS05-1 1/2
		2"	DS05-2
	ZR06K Doppel-Ringschlüssel Zum Lösen von Federhaube und Siebtasse		ZR06K
	VST06A Anschlussverschraubung mit Außengewindetüllen Set bestehend aus je 2 Gewindetüllen, Überwurfmutter und Dichtringen	1/2"	VST06-1/2A
		3/4"	VST06-3/4A
		1"	VST06-1A
		1 1/4"	VST06-1 1/4A
		1 1/2"	VST06-1 1/2A
		2"	VST06-2A
	VST06B Anschlussverschraubung mit Lötülle Set bestehend aus je 2 Lötüllen, Überwurfmutter und Dichtringen	1/2" - 15 mm	VST06-1/2B
		3/4" - 22 mm	VST06-3/4B
		1" - 28 mm	VST06-1B
		1 1/4" - 35 mm	VST06-1 1/4B
		1 1/2" - 42 mm	VST06-1 1/2B
		2" - 54 mm	VST06-2B

Ersatzteile

Druckminderer D05FS, Baureihe ab 2007

Übersicht

	Beschreibung	Größe	Artikelnummer
1 Federhaube		1/2" - 3/4"	0901515
		1 1/4" - 2"	0903890
2 Ventil-Einsatz komplett (ohne Sieb)		1/2" - 1"	D05FA-1/2B
		1 1/4" - 2"	D05FA-11/4B
3 Ersatzsieb		1/2" - 1 "	ES05F-1/2A
		1 1/4" - 2 "	ESD05FS
4 Blindstopfen mit O-Ring R1/4" (5 Stück)		1/2" - 2"	S06K-1/4

resideo

Ademco 1 GmbH

Hardhofweg 40
74821 Mosbach
DEUTSCHLAND
Tel.: +49 6261 81-0
info.de@resideo.com
resideo.com/de

Ademco 1 B.V.
Zweigniederlassung Österreich
Office Park 1 / Top B02
1300 Wien - Schwechat
ÖSTERREICH
Tel.: +43 720 856 153
info.at@resideo.com
resideo.com/at

Pittway Sàrl

Zone d'Activités, La Pièce 6
1180 Rolle
SCHWEIZ
Tel.: +41 44 945 01 01
info.ch@resideo.com
resideo.com/ch