



Braukmann V5001S Kombi-S

Absperrventil

ANWENDUNG

Das V5001S Kombi-S Strangabsperrrventil wird zum Absperrern von Rohrleitungen in häuslichen oder gewerblichen Heiz- und Kühlsystemen eingesetzt. Es kann sowohl im Vorlauf als auch im Rücklauf installiert werden.

Wird es im Vorlauf installiert, kann die Impulsleitung eines V5001P Kombi-Auto Regelventil daran angeschlossen werden.

BESONDERE MERKMALE

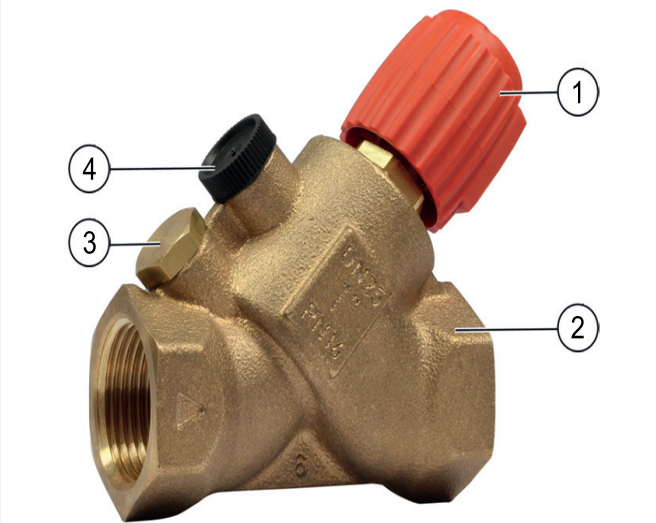
- Stabile, robuste Ausführung
- Voller Querschnitt für hohe Durchflüsse
- Inklusive Dämmschalen
- Ermöglicht Durchflussmessung mit Resideo SafeCon™ Schnellanschlüssen
- Zwei Messbereiche: für Standard-Durchflusswerte und für geringe Durchflusswerte



TECHNISCHE DATEN

Medien	
Medium:	Wasser oder Wasser-Glykolgemisch
ph-Wert:	8 - 9,5
Druckwerte	
Max. Betriebsdruck:	Max. 16 bar (232 psi)
Betriebstemperaturen	
Wasser:	-20 - 130 °C (68 - 266 °F)
Wasser-Glykolgemisch:	-20 - 110 °C (68 - 230 °F)

AUFBAU

Übersicht	Komponenten	Werkstoffe
	1 Handrad	Kunststoff
	2 Ventilgehäuse	entzinkungsbeständigem Messing, Blei Inhalt <3 %
	3 Unterer Blindstopfen	Messing
	4 Oberer Blindstopfen	Kunststoff
Nicht dargestellte Komponenten:		
	Ventileinsatz	Messing
	Sitzdichtung	Gummi

FUNKTION

Der V5001S Kombi-S wird im Vorlauf oder Rücklauf als Absperrarmatur eingesetzt.

Ventilkennzeichnung

Jedes Ventil ist wie folgt gekennzeichnet:

- Art-Nummer und Größe (DN) oben auf dem Handrad aufgedruckt
- Art-Nummer und Seriennummer auf der rechten Seite des Ventilgehäuses
- Größe (DN), Größe (Zoll) und PN Auslegung auf der linken Seite des Ventilgehäuses
- Durchflussrichtungspfeil auf beiden Seiten des Ventileingangs

Montage

Kombi-S wurde als Ergänzung zum Kombi-Auto Regelventil entwickelt. Es verfügt über einen Impulsleitungsanschluss für den Eingangsdruck und einen Druckmessanschluss für ein Differenzdruckmessgerät. Die Impulsleitung und alle Anschlüsse die zur Installation erforderlich sind, werden mit dem Kombi-Auto ausgeliefert. Kombi-Auto selbst muss separat bestellt werden.

Alle Ventile müssen in der richtigem Durchflussrichtung, die mittels Durchflusspfeil auf jeder Seite des Ventileingangs angegeben ist, montiert werden.

Durchfluss- und Druckmessung

Kombi-S kann auf der Gehäuserückseite optional mit SafeCon™ Druckmessstutzen ausgestattet werden, um Messungen mit einem Differenzdruckmessgerät z. B. Resideo VM242 BasicMes-2 zu ermöglichen.

Folgende Messungen sind möglich:

- Durchfluss** Erfordert Druckmessstutzen VS600C001
- Hoher Druck: verbunden mit Kombi-Auto
 - Niedriger Druck: verbunden mit Kombi-S
- Differenzdruck** Erfordert Druckmessstutzen VS600C001
- Hoher Druck: verbunden mit Kombi-S
 - Niedriger Druck: verbunden mit Kombi-Auto

SafeCon™ Druckmessstutzen sind als Zubehör erhältlich – siehe Kapitel Zubehör. Abhängig vom gewünschten Messvorgang werden sie am Kombi-Auto und/oder am Kombi-S angebracht. Wenn kein Kombi-S verwendet wird, müssen andere Mittel zur Druckprüfung und Impulsleitungsverbindung vorgesehen werden.

BasicMes-2 kann zur leckagefreien und schnellen Messung direkt an die SafeCon™ Druckmessstutzen angeschlossen werden.

Messpunkte

Der Kombi-S hat zwei Messpunkte Messpunkt A liegt am vollständig geöffneten Ventil Messpunkt B liegt bei einer Hubstellung von ungefähr 25%. Um Messpunkt B sicher zu erreichen, wird der Adapter VA5001A001 / VA5001A002 zwischen Handrad und Ventilgehäuse gesteckt und das Ventil so weit wie möglich geschlossen.

Messpunkt B wird bei geringen Durchflusswerten verwendet, wenn an Messpunkt A kein stabiles Signal empfangen werden kann.

Durchflussmessung im Strang

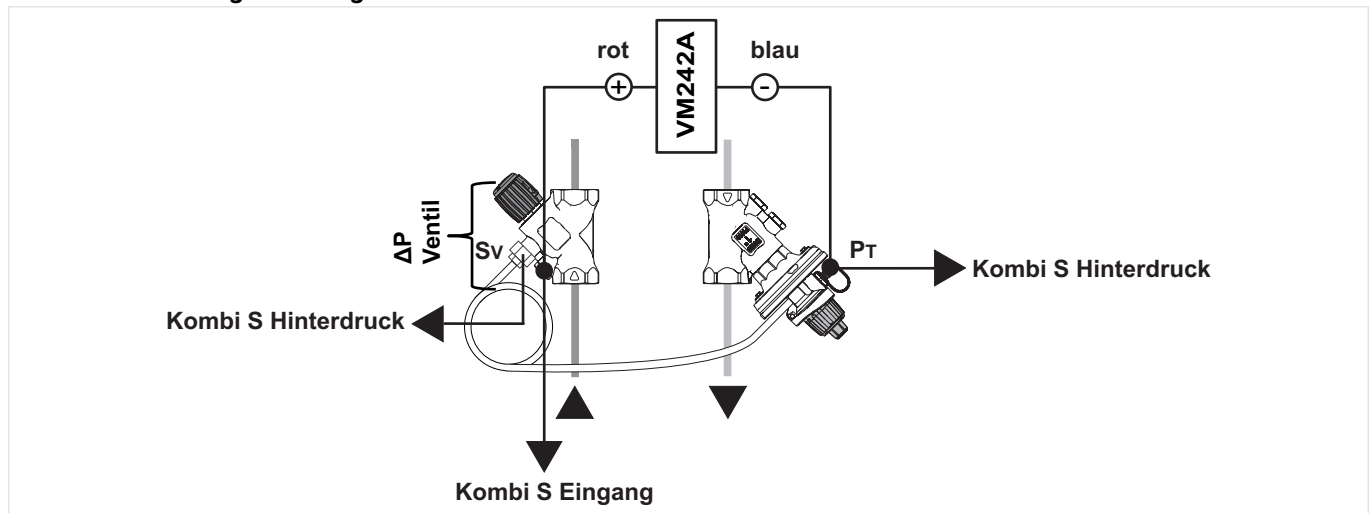
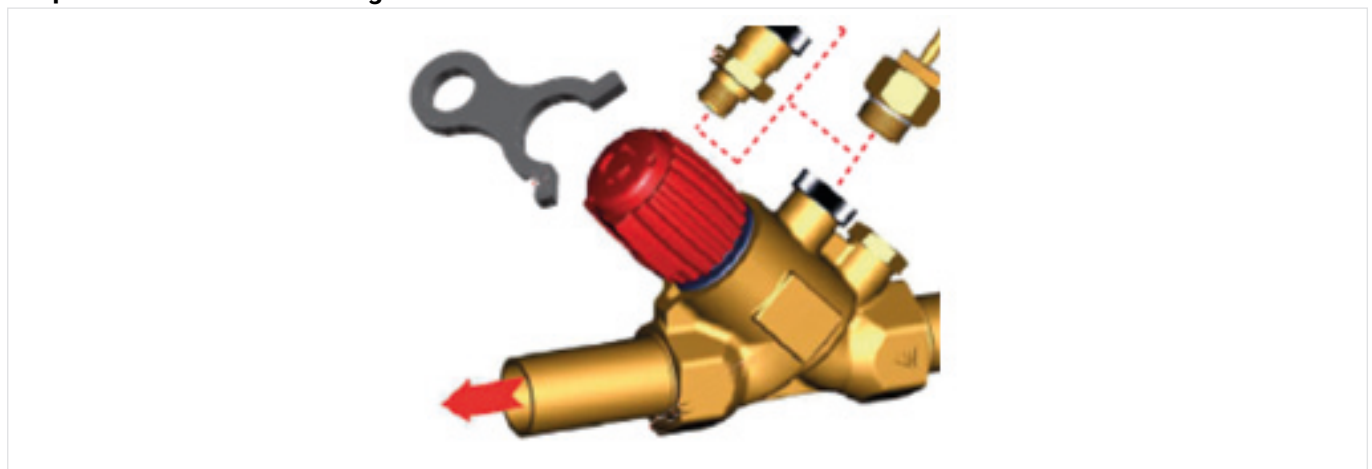


Abb. 1 Durchflussmessung unter Anwendung des Kombi S kv und ΔP darüber, wenn es vollständig geöffnet ist.

Adapter für Durchflussmessung



DN Nennweite:	Normaler kvs-Wert:	Art. Nr.:	Adapter:	Reduzierter kvs-Wert mit Adapter:
15	4,7	V5001SY2015	VA5001A001	1,9
20	8,1	V5001SY2020		2,7
25	10,7	V5001SY2025		4,1
32	23,3	V5001SY2032	VA5001A002	8,1
40	35,3	V5001SY2040		8,4
50	48,8	V5001SY2050		9,1

TRANSPORT UND LAGERUNG

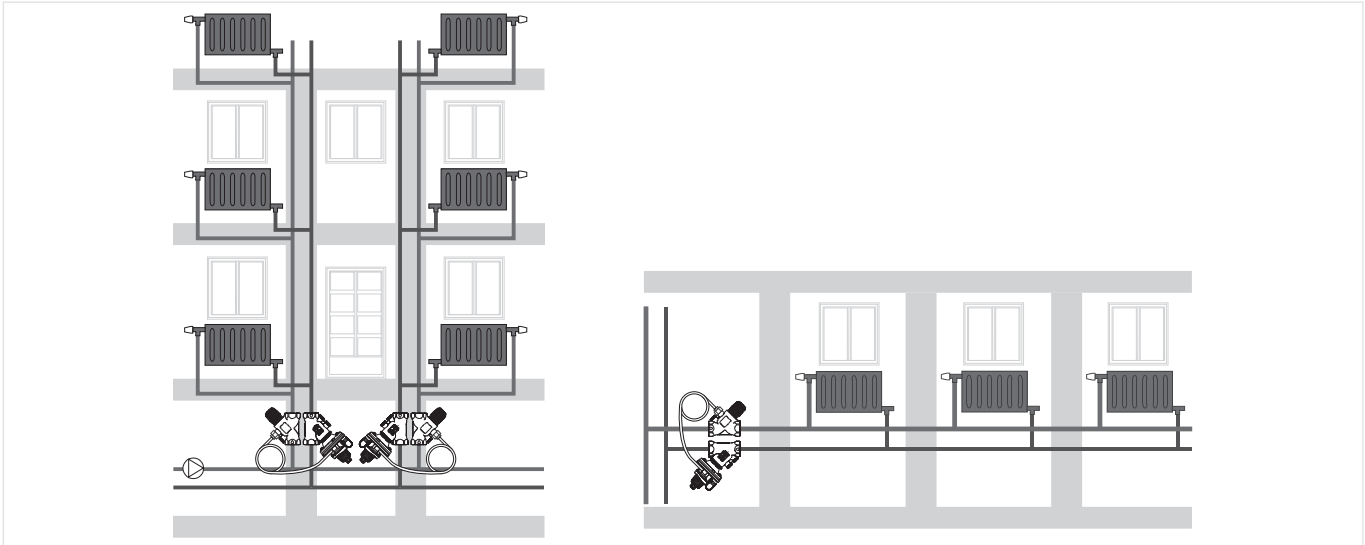
Teile in der Originalverpackung aufbewahren und erst kurz vor Gebrauch auspacken.

Die folgenden Parameter gelten für Transport und Lagerung:

Parameter	Wert
Umgebung:	sauber, trocken und staubfrei
Min. Umgebungstemperatur:	-20 °C
Max. Umgebungstemperatur:	65 °C

EINBAUHINWEISE

Einbaubeispiel



Für weitere Informationen über Strangregulier- und Rohrleitungsventile siehe: <http://www.hydronic-balancing.info> und <https://products.ecc.emea.honeywell.com>.

TECHNISCHE EIGENSCHAFTEN

Druckabfallverhalten

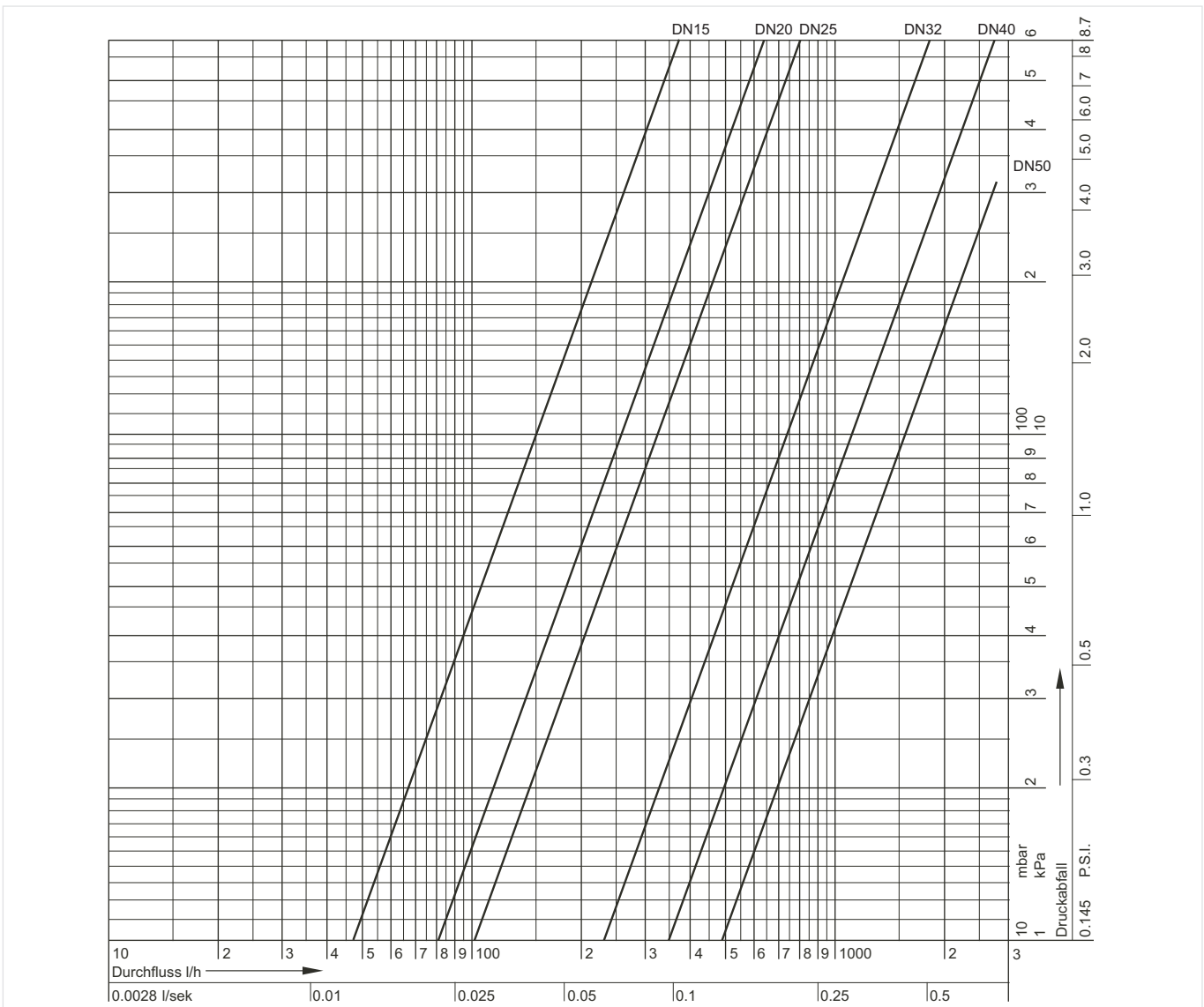
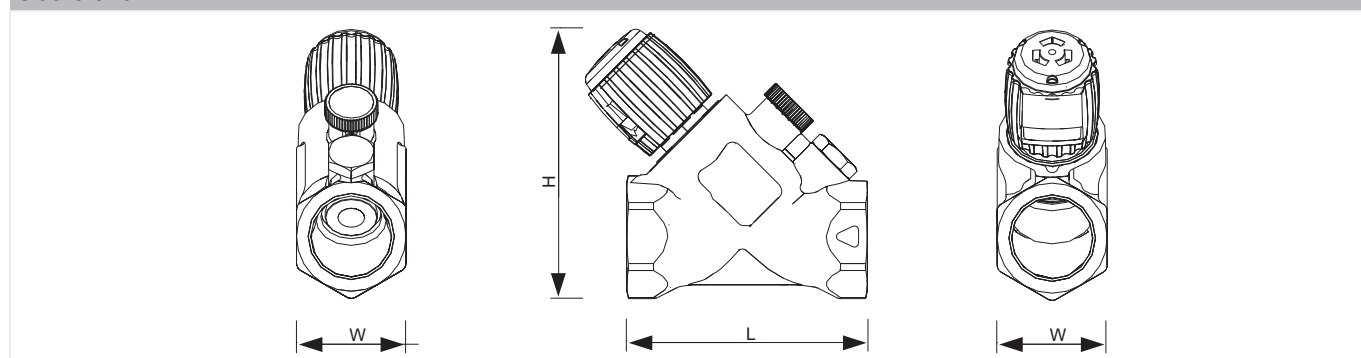


Abb. 2 Durchflussdiagramm V5001S Kombi-S

ABMESSUNGEN UND GEWICHTE

Übersicht



Frontansicht

Seitenansicht

Rückansicht

DN	kvs (cvs)-Wert	T	Ohne Dämmschale			Mit Dämmschale			Gewicht	Art.-Nr.
			L	W	H	L	W	H		
15	4,7	Rp 1/2"	102	35	89	133	84	122	0,5 Kg	V5001SY2015
20	8,1	Rp 3/4"	101	40	95	130	93	125	0,7 Kg	V5001SY2020
25	10,7	Rp 1"	105	41	101	140	104	136	0,8 Kg	V5001SY2025
32	23,3	Rp 1 1/4"	140	56	135	171	113	167	1,6 Kg	V5001SY2032
40	35,3	Rp 1 1/2"	146	66	140	176	126	174	1,9 Kg	V5001SY2040
50	48,8	Rp 2"	158	78	154	200	147	190	2,8 Kg	V5001SY2050

Hinweis: Alle Bemaßungen in mm, sofern nicht anders angegeben.

Hinweis: V5001P Kombi-S mit Innengewinde nach DIN2999 (ISO7)




BESTELLINFORMATION



Die folgenden Tabellen enthalten sämtliche Informationen, die Sie zum Bestellen eines Artikels Ihrer Wahl benötigen. Geben Sie beim Bestellen immer den Typ, die Bestell- oder Artikelnummer an.

Lieferumfang

- Kombi-S Strangabsperrentil
- Dämmschalen
- Anweisungen für Installation und Einrichtung

Zubehör

	Beschreibung	Größe	Artikelnummer
	VM242A BasicMes-2 Messgerät Hinweis: Um die VM241 BasicMes mit SafeCon™ Druckprüfhähnen zu verbinden, bestellen Sie bitte den Messungs Adapter VA3600C001 separat.		
	Messgerät wird mit Koffer und Zubehör geliefert	für alle Größen	VM242A0101
	VS5501 Absperrventil für Impulsleitung		
		für alle Größen	VS5501A008
	VS2600 Ersatzteilset mit 2 Druckprüfstutzen G1/4"		
		für alle Größen	VS2600C001

	VA5001 Messadapter für geringe Volumenströme Um das Messsignal bei niedrigen Volumenströmen zu erhöhen Hinweis: Für Messungen bei niedrigen Durchflussraten empfehlen wir den Messadapter VA5001A. Dies wird verwendet, um das Partnerventil V5001SY... zu schließen, bis ein definierter niedriger Durchflussmesspunkt B am Ventil V5001S erreicht wird. Weitere Informationen befinden sich im Datenblatt zum Ventil V5001S.	DN15 bis DN25	VA5001A001
		DN32 bis DN50	VA5001A002
	VA5032A Entleerungs-Adapter für SafeCon™ Anschlüsse Kann verwendet werden, um das Wasser über einem SafeCon-Anschluss zu entleeren, der auf den Resideo-Ausgleichsventilfamilien vorgesehen ist	für alle Nennweiten	VA5032A001

Ersatzteile

Übersicht	Beschreibung	Größe	Artikelnummer
	1 Ersatzinsätze		
		DN15	V5001SZ2015
		DN20	V5001SZ2020
		DN25	V5001SZ2025
		DN32	V5001SZ2032
		DN40	V5001SZ2040
		DN50	V5001SZ2050
	2 Dämmschalen		
		DN15	VA2510D015
		DN20	VA2510D020
		DN25	VA2510D025
		DN32	VA2510D032
		DN40	VA2510D040
		DN50	VA2510D050



Ademco 1 GmbH
 Hardhofweg 40
 74821 Mosbach
 DEUTSCHLAND
 Tel.: +49 1801 466 388
 Fax: +49 800 0466 388
 info.de@resideo.com
 homecomfort.resideo.com/de

Ademco Austria GmbH
 Thomas Klestil Platz 13
 1030 Wien
 ÖSTERREICH
 Tel.: +43 810 200 213
 Fax: +43 1 2057 740 038
 info.at@resideo.com
 homecomfort.resideo.com/at

Pittway 3 GmbH
 Industriestrasse 25
 8604 Volketswil
 SCHWEIZ
 Tel.: +41 44 945 01 01
 Fax: +41 44 945 01 06
 info.ch@resideo.com
 homecomfort.resideo.com/ch