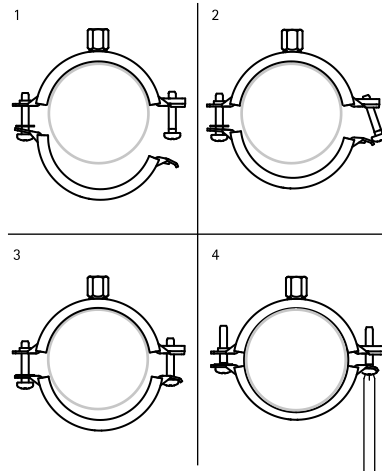


KSB2 Zweischrauben-Rohrschelle (M8/10) (ev)

(A 05 116)

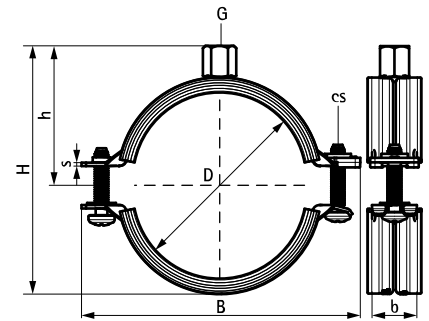
für Stahl-, Kupfer-, Gusseisen-, Kunststoff- und Mehrschichtverbundrohre 10 - 225 mm

M8/10



Vorteile und Eigenschaften

- Zweischraubenschelle
- Sicherheitsschnellverschluss; kann mit einer Hand geschlossen werden
- kompletter Spannbereich von: 10 bis 225 mm
- Material: Stahl
- Temperaturbeständigkeit: -30 °C bis +120 °C
- elektrolytisch verzinkt
- Einlage alterungsbeständig
- Schallschutzeinlage aus EPDM-Gummi, schwarzgrün
- Schallschutz für DIN 4109
- Schallschutz: Einfügungsdämpfung gemäß ISO 3822-1 bis zu 21 dB(A)



Art.Nr.	D (mm)	D (")	DN	G	B (mm)	H (mm)	h (mm)	b x s (mm)	cs	F _{a,z} (N)	RAL	VPE 1	Gew / 1 Einh (g)
3396014	10 - 14	1/8 - 1/4	8	M8/10	59	42	30	20 x 1,25	M6	495	RAL ¹	100	54.00
3396019	15 - 19	3/8	10	M8/10	63	46	31	20 x 1,25	M6	495	RAL ¹	100	58.00
3396023	20 - 23	1/2	15	M8/10	68	51	33	20 x 1,25	M6	495	RAL ¹	100	55.00
3396028	25 - 28	3/4	20	M8/10	74	57	36	20 x 1,25	M6	495	RAL ¹	100	60.00
3396035	31 - 35	1	25	M8/10	80	63	39	20 x 1,25	M6	495	RAL ¹	100	65.00
3396039	36 - 39	-	-	M8/10	84	67	41	20 x 1,25	M6	495	RAL ¹	100	65.00
3396045	40 - 45	1 1/4	32	M8/10	91	74	45	20 x 1,25	M6	495	RAL ¹	100	70.00
3396052	48 - 52	1 1/2	40	M8/10	97	80	48	20 x 1,25	M6	495	RAL ¹	50	80.00
3396058	54 - 58	-	-	M8/10	104	87	51	20 x 1,25	M6	495	RAL ¹	50	103.00
3396064	60 - 64	2	50	M8/10	109	92	54	20 x 1,25	M6	495	RAL ¹	50	110.00
3396070	66 - 70	-	-	M8/10	118	100	58	20 x 1,50	M6	560	RAL ¹	50	131.00
3396079	75 - 79	2 1/2	65	M8/10	125	108	62	20 x 1,50	M6	560	RAL ¹	50	139.00
3396083	80 - 83	-	-	M8/10	132	114	65	20 x 1,50	M6	560	RAL ¹	50	147.00
3396091	88 - 91	3	80	M8/10	142	123	70	23 x 2,00	M6	1.055	RAL ¹	50	222.00
3396105	100 - 105	-	-	M8/10	155	137	77	23 x 2,00	M6	1.055	RAL ¹	50	244.00
3396115	108 - 115	4	100	M8/10	164	145	81	23 x 2,00	M6	1.055	RAL ¹	25	260.00
3396130	125 - 130	-	-	M8/10	181	162	89	23 x 2,00	M6	1.055	RAL ¹	25	291.00
3396140	133 - 140	5	125	M8/10	189	171	94	23 x 2,00	M6	1.055	RAL ¹	25	306.00
3396160	152 - 160	-	-	M8/10	209	190	102	23 x 2,00	M6	1.055	RAL ¹	25	340.00
3396169	165 - 169	6	150	M8/10	225	203	111	25 x 2,50	M8	2.250	RAL ¹	20	481.00
3396180	176 - 180	-	-	M8/10	238	209	117	25 x 2,50	M8	2.250	RAL ¹	15	512.00
3396200	192 - 200	-	-	M8/10	257	238	127	25 x 2,50	M8	2.250	RAL ¹	15	546.00
3396210	205 - 210	-	-	M8/10	269	249	133	25 x 2,50	M8	2.250	RAL ¹	10	578.00
3396225	219 - 225	8	200	M8/10	283	265	140	25 x 2,50	M8	2.250	RAL ¹	10	608.00

RAL¹ = geprüft, gütegesichert und fremdüberwacht nach RAL-GZ 655/B.