

Differenzdruck-Überströmventil DÜ



Benefits

- Für konstanten Pumpendruck in Heizungsanlagen
- Verminderung von Fließgeräuschen
- Mit Einstellskala
- Differenzdruck stufenlos einstellbar
- Wahlweise platzsparende Eckausführung oder gerade Ausführung

Anwendung

Zur Konstanthaltung des Pumpendruckes in geschlossenen Heizungsanlagen nach EN 12828 sowie zur Verminderung von Fließgeräuschen in der Heizungsanlage.

Ausführungen

	Art.-Nr.
Differenzdruck-Überströmventil DÜ Eckausführung	42379
Differenzdruck-Überströmventil DÜ gerade Ausführung	42384

Blaue Art.-Nr. = Lagerware

Beschreibung

Differenzdruck-Überströmventil mit direkt ablesbarer Einstellskala. Gehäuse aus Messing. Erhältlich als gerade Ausführung oder als Eckausführung für besonders enge Einbausituationen. Am Überströmventil wird der bei Vollast der Heizungsanlage anstehende Differenzdruck direkt eingestellt. Geht der Förderstrom zurück, öffnet das Ventil, um die Förderhöhe der Umwälzpumpe konstant zu halten.

Technische Daten

Temperatureinsatzbereich

Medium: Max. 95 °C
 Medium: kurzzeitig 110 °C

Betriebsdruck

Max. 6 bar

Differenzdruck

0,1/0,5 bar stufenlos einstellbar

Gehäuse

Eckausführung oder
 gerade Ausführung

Material: Messing

Anschluss Eckausführung

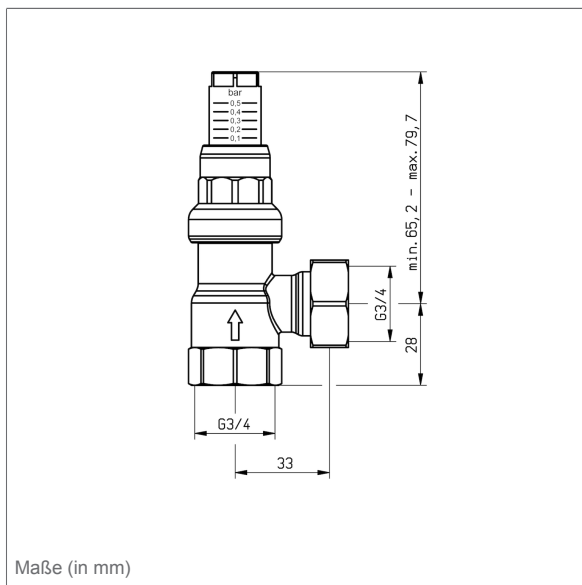
Eingang: G $\frac{3}{4}$ IG
 Ausgang: Verschraubung, flachdichtend mit Überwurfmutter G $\frac{3}{4}$

Anschluss gerade Ausführung

Beidseitig Verschraubung flachdichtend mit Überwurfmutter G $\frac{3}{4}$

Technische Zeichnungen

Eckausführung



gerade Ausführung

