



## Profipress XL-Kappe mit SC-Contur

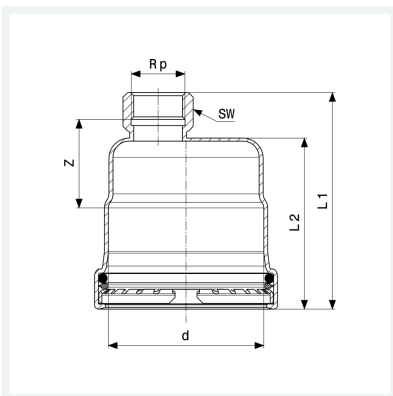
- Pressanschluss, Rp-Gewinde

### Ausstattung

Dichtelement EPDM, Schneidring, Trennring, Mehrkant

**Modell 2456XL**

**Artikel 577 780**



## Eigenschaften

Rohraußendurchmesser	d	64,0
Innengewinde zylindrisch	Rp	¾
Z-Maß	Z	45 mm
Länge 1	L1	100 mm
Länge 2	L2	78 mm
Schlüsselweite	SW	30 mm
Gewicht	417 g	
Volumen	828,8 cm <sup>3</sup>	
Werkstoff	Kupfer	