

BIS Edelstahl Unterlegscheiben (flach)

(M 29 30)

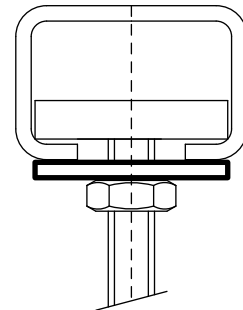
Befestigung an BIS RapidRail® Schienen



A



B

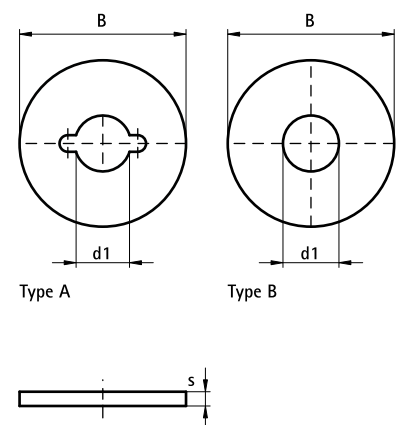


Vorteile und Eigenschaften

- flache Unterlegscheiben
- Material: Edelstahl 1.4401 (AISI 316)

Art.Nr.	Typ	B (mm)	s (mm)	d1 (mm)	Für Schiene	VPE 1	VPE 2
6537006	A	25	2,50	Ø 6,5	WM1, 15, 2	50	500
6537008	A	25	2,50	Ø 8,5	WM1, 15, 2	50	500
6537010	A	25	2,50	Ø 10,5	WM1, 15, 2	50	500
6537012	B	28	3,00	Ø 14,0	WM1, 15, 2	50	500
6537016	B	30	3,00	Ø 17,0	WM1, 15, 2	50	500

Ab Ø 10,5 Bestandteil des brandgeprüften Befestigungssystems



Kombination mit

- BIS RapidRail® Edelstahl Montageschienen
- BIS RapidRail® Edelstahl Wandkonsolen