



SQUADRA

1500



DE

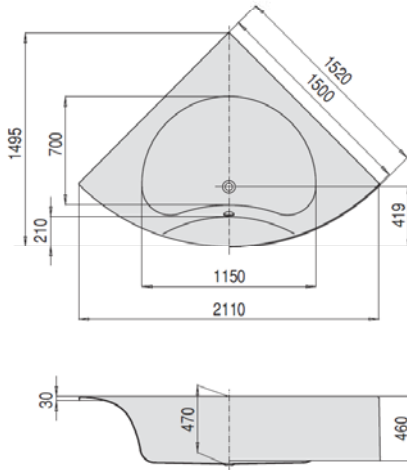
FR

NL

Ein Wannengriff oder Wannrandarmaturen können auf der ebenen Fläche am Wannrand positioniert werden.

Une poignée ou la robinetterie sur gorge peut être positionnée sur les surfaces planes au bord de la baignoire.

Een badgreep of kraanwerk voor badrandmontage kunnen op het platte vlak van de badrand geplaatst worden.



VARIANTE	ARTIKEL-NR.	LÄNGE UND BREITE	HÖHE/TIEFE	INSTALLATIONSHÖHE	NUTZINHALT	ZUBEHÖR
Variante	N° D'article	Longueur Et Largeur	Hauteur/profondeur	Hauteur de montage	Contenu utile	Accessoires
Variant	Artikelnummer	lengte En Breedte (mm)	Hoogte/diepte (mm)	Installatiehoogte (mm)	Nuttige inhoud	Toebehoren
A	6090	1500	470	615-655	250 l	① ② ⑧ ⑩ ⑬ ⑰
B	6138	1500	470	615-640	250 l	② ⑧ ⑩ ⑬ ⑰
C	6139	1520	470	630	250 l	② ⑧ ⑩ ⑬ ⑰

- A = Badewanne ohne Schürze
- B = Badewanne mit angeformter Schürze
- C = Badewanne mit loser Schürze
- D = Badewanne mit Außenverkleidung (freistehend)

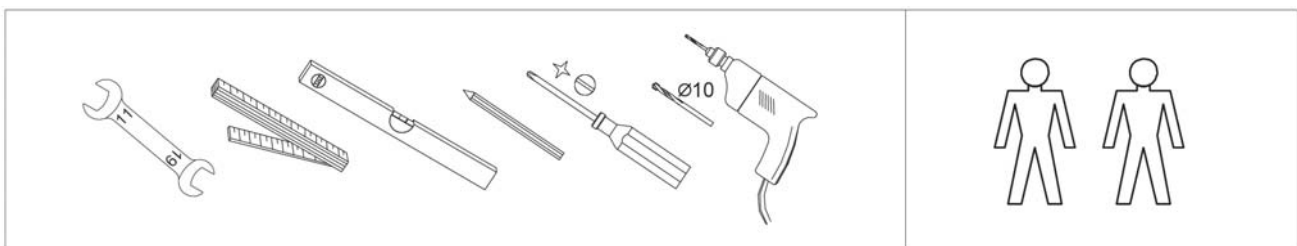
Artikelbeschreibung:

Auch bei kleinem Raumangebot brauchen Sie auf einladend weich ausgeformten Sitzkomfort nicht zu verzichten. Squadra löst so manches Raumproblem im Bad und lädt ein zum Entspannen – in bestechender Form und mit angenehm großer Wassertiefe. #

Material Eigenschaften:

Das Material Acryl zeichnet sich durch rutschhemmende Eigenschaften aus, die einen sicheren Gebrauch ermöglichen. Produkte aus Sanitäracryl besitzen eine sehr glatte und dadurch leicht zu reinigende Oberfläche. Das Acryl ist durchgefärbt, damit bei der Verwendung entstehende Kratzer einfach wegpoliert werden können. HOESCH-Produkte behalten daher jahrelang ein makellooses Aussehen. Aufgrund seiner physikalischen Eigenschaften eignet sich Acryl als guter Wärmespeicher. Es garantiert auch bei längerem Aufenthalt in der Badewanne immer die optimale Temperatur.

Montagehilfe:



HOESCH AB-/ ÜBERLAUFGARNITUREN

ARTIKEL-NR.

HOESCH Combi*
Ab-/Überlaufarmatur

- ② HOESCH Combi
- ③ HOESCH Combi lang
- ④ HOESCH Combi Dreamscape
- ⑤ HOESCH Combi Santee
- ⑥ HOESCH Combi Klick SingleBath UNO
- ⑦ HOESCH Combi Klick SingleBath DUO



6925.305
6926.305
69261.305
690950.305
690933.305
690934.305

HOESCH Combi Plus*
Wanneneinlauf mit Spezial-Ab-/
Überlaufarmatur

- ⑧ HOESCH Combi Plus
- ⑨ HOESCH Combi Plus lang
- ⑩ HOESCH Combi Plus Dreamscape
- ⑪ HOESCH Combi Plus Santee



6928.305
6929.305
69291.305
690951.305

- ⑫ HOESCH Combi Plus für schmalen
Wannenrand

6936.305

HOESCH Combi Plus B*
Wanneneinlauf vom Boden
mit Spezial-Ab-/Überlaufarmatur

- ⑬ HOESCH Combi Plus „B“
- ⑭ HOESCH Combi Plus „B“ lang
- ⑮ HOESCH Combi Plus „B“ Dreamscape
- ⑯ HOESCH Combi Plus „B“ Santee



6942.305
6943.305
6945.305
6946.305

HOESCH Combi Vario*
Die Ab-/Überlaufarmatur für bis zu 50 mm
höheren Wasserstand

- ⑰ HOESCH Combi Vario
- ⑱ HOESCH Combi Vario lang
- ⑲ HOESCH Combi Vario Santee



690947.305
690948.305
690949.305

- ⑳ Anschluss Schlauch zur
Verbindung an HT-Hausanschluss



133878

SONDERZUBEHÖR BADEWANNEN

ARTIKEL-NR.

Selbstklebendes Gel-Nackenkissen
passend für nahezu alle Hoesch Bade- und Whirlwannen.
Farbe: Schwarz. Material: Gel.



69694

Nackenkissen
aus wasserbeständigem Teakholz mit PU Auflage für den geraden Wannенrand.



89216

Leselampe
LED - Leselampe montiert am
Wannenrand

Bohr-Lochdurchmesser 27 mm



69722

Nur für Badewannen ohne Whirl-/
Airsystem erhältlich

2 LED Scheinwerfer
4 LED Scheinwerfer

LED Unterwasserscheinwerfer, verchromt mit Bedientknopf für Wannенrand
inkl. Ansteuerungselektronik mit automatischem Farblichtwechsler Farben:
Weiß, Rot, Orange, Gelb, Grün, Blau, Indigo, Violett (werkseitig eingebaut)



690913
690914

InvisibleSound Inkl. komplettes Soundmodul (Bluetooth) auf 230 V, 50/60Hz mit: 2 Tief-/Mitteltönern 60 Watt

69719

Wannengriff UNIVERSAL kurz, verchromt
Für viele Bade- und Whirlwannen. Bohrlochmittenabstand: 200 mm



5908.376

Wannengriff UNIVERSAL lang, verchromt
Für viele Bade- und Whirlwannen. Bohrlochmittenabstand: 300 mm



5906.376

Wannengriff HOESCH, verchromt
Für viele Bade- und Whirlwannen. Bohrlochmittenabstand: 192 mm



6918.305

Integrierter Haltegriff aus wasserbeständigem Teakholz und verchromten Elementen.
Bohrlochmittenabstand: 248 mm



6902.305

Bohrungen für Armaturenlöcher nach Skizze (Skizze mit exakten Maßangaben in mm)

69191

Sonderbohrung für einen Wannengriff nach Skizze

6994

Sonderbohrung für zwei Wannengriffe nach Skizze

6995

Bohrung für Leselampe nach Skizze

6996