

AXOR One

Kopfbrause 280 1jet mit Deckenanschluss

Oberfläche: **Chrom** Artikelnummer: **48493000**



Merkmale

- besteht aus: Kopfbrause, Deckenanschluss
- Brausekopfgröße: 280 mm
- Strahlart: PowderRain und Rain in Kombination
- Kugelgelenk: Kopfbrause im Winkel verstellbar
- Material Strahlscheibe: Metall
- Metalldeckenanschluss
- Deckenanschlusslänge: 117 mm
- maximale Durchflussmenge bei 3 bar: 12,2 l/min
- Durchflussmenge PowderRain und Rain in Kombination (bei 3 bar): 12,2 l/min
- Funktion ab: 9,2 l/min
- Mindestfließdruck: 1,4 bar
- Kopfbrause zur Reinigung abnehmbar
- Montage: Decke
- Anschlussgewinde G ½
- für Durchlauferhitzer geeignet
- DVGW_NW-6517DL0538
- P-IX 29944/IIA

Technologie



Designpreise



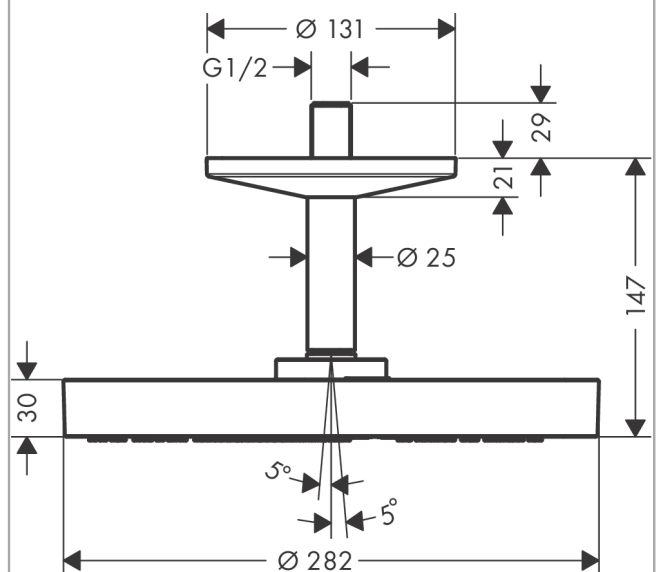
Zertifikate / Nachhaltigkeit



Produktabbildung



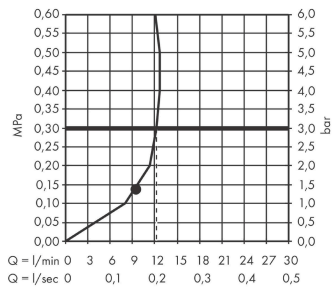
Maßzeichnung



AXOR One
Kopfbrause 280 1jet mit Deckenanschluss
 Oberfläche: **Chrom** Artikelnummer: **48493000**



Durchflussdiagramm



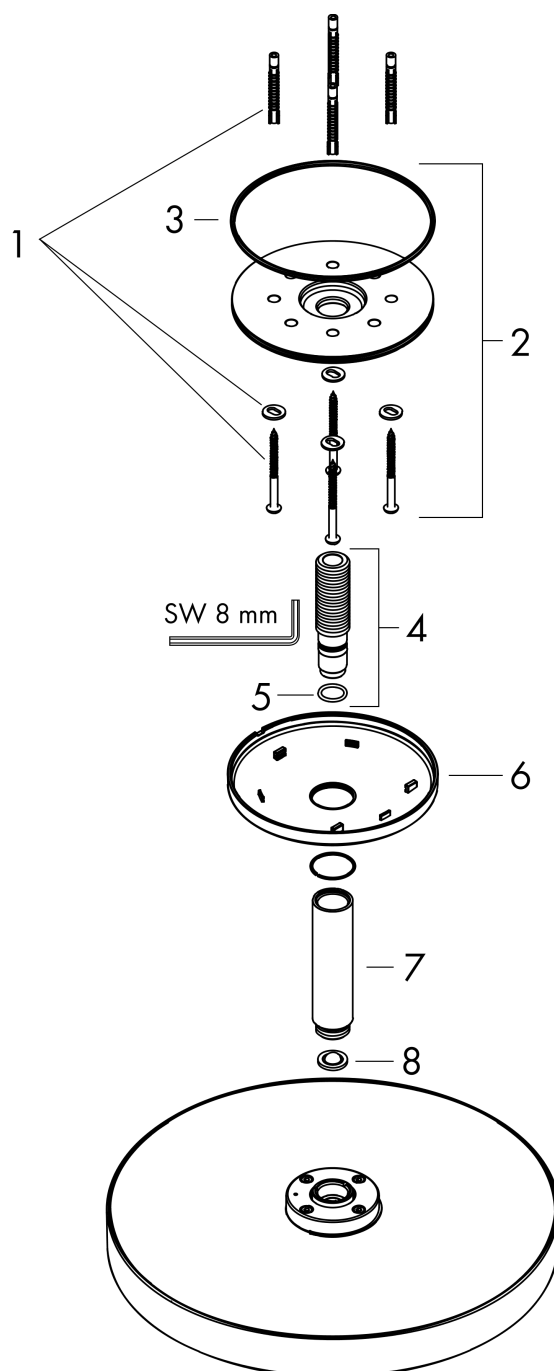
Die Verbrauchswerte wurden praxisnah mit den dazugehörigen Armaturen (Thermostat/Mischer/Unterputzventil) gemessen.

AXOR One
Kopfbrause 280 1jet mit Deckenanschluss
Oberfläche: **Chrom** Artikelnummer: **48493000**



Explosionszeichnung

Baujahr: >04/21



AXOR One
Kopfbrause 280 1jet mit Deckenanschluss
 Oberfläche: **Chrom** Artikelnummer: **48493000**



Ersatzteilliste

Baujahr: >04/21

Pos.		Artikelnummer	PG	VE
1	Befestigungsteile	96179000	4	1
2	Halteelement	93962000	15	1
3	O-Ring 120x2,5	93399000	2	1
4	Anschlußnippel	93418000	10	1
5	O-Ring 14x2	98129000	1	1
6	Rosette	93963000	11	1
7	Brausearm	26432000	98	1
8	Siebichtung	93774000	3	1