

AXOR ShowerSolutions Handbrause 120 3jet EcoSmart

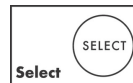
Oberfläche: **Brushed Brass** Artikelnummer: **26051950**



Merkmale

- Brausekopfgröße: 125 mm
- Strahlart: Rain, RainAir, WhirlAir
- komfortable Strahlartenumstellung durch Select-Taste
- maximale Durchflussmenge bei 3 bar: 9 l/min
- Mindestfließdruck: 1,5 bar
- Handbrause mit zweischaligem Aufbau
- mit innenliegender Wasserführung
- ausspülbare Siebdichtung
- Anschlussgewinde G 1/2
- für Durchlauferhitzer geeignet
- P-IX 29757/IZ

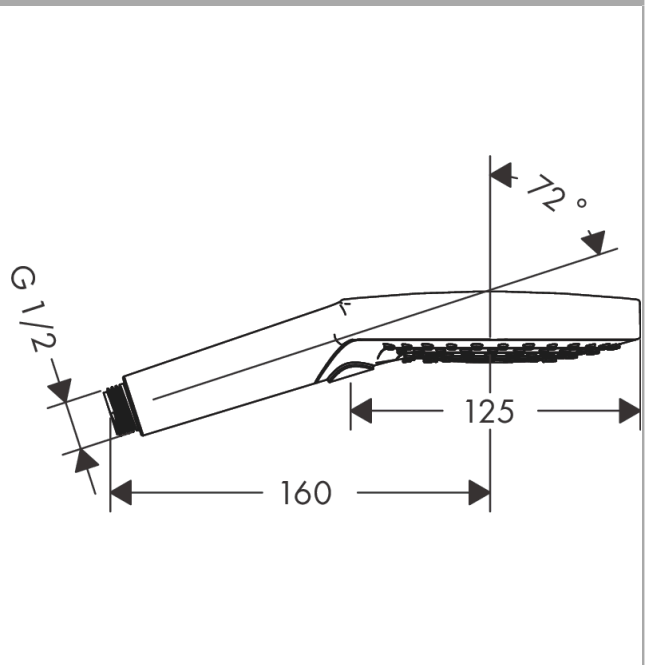
Technologie



Produktabbildung



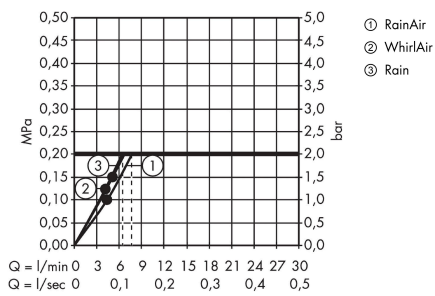
Maßzeichnung



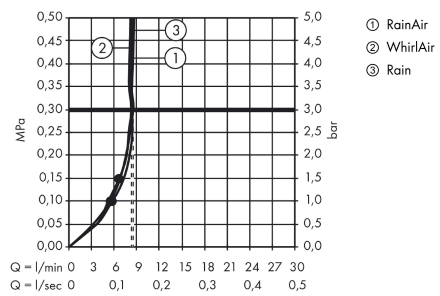
AXOR ShowerSolutions
Handbrause 120 3jet EcoSmart
 Oberfläche: **Brushed Brass** Artikelnummer: **26051950**



Durchflussdiagramm



Die Verbrauchswerte wurden praxisnah mit den dazugehörigen Armaturen (Thermostat/Mischer/Unterputzventil) gemessen.



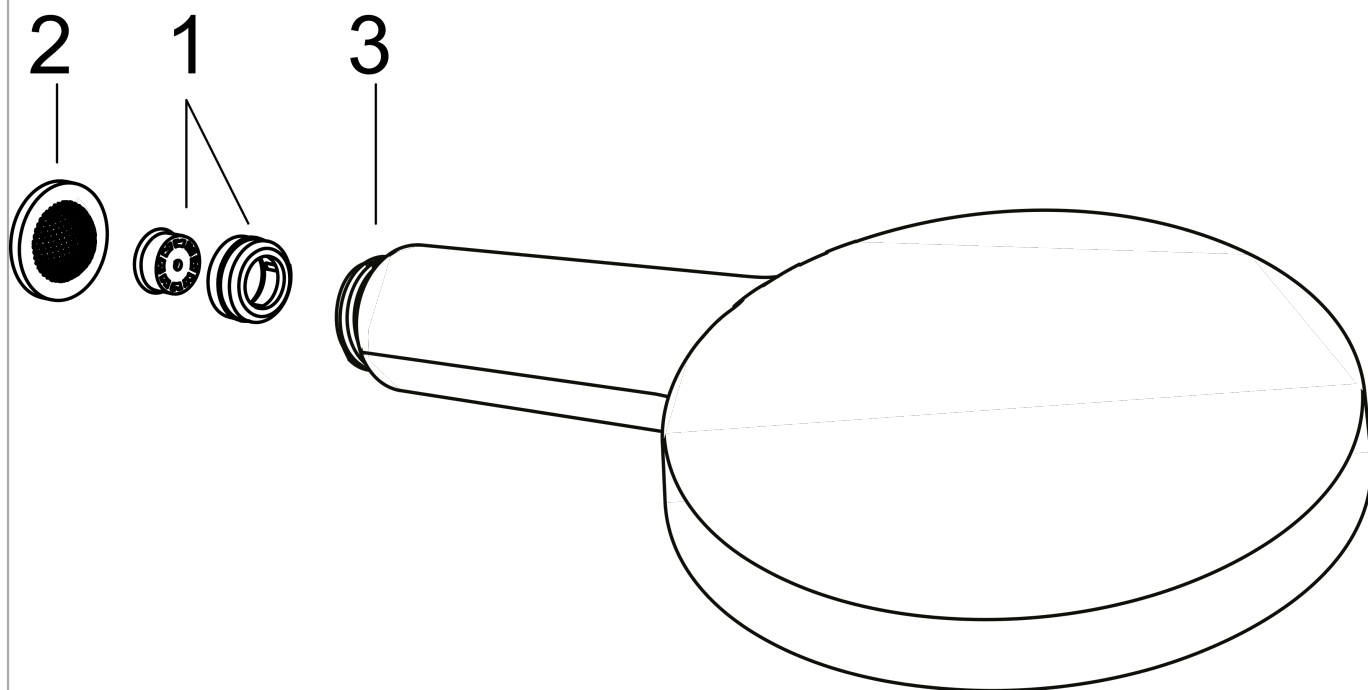
Die Verbrauchswerte wurden praxisnah mit den dazugehörigen Armaturen (Thermostat/Mischer/Unterputzventil) gemessen.

AXOR ShowerSolutions
Handbrause 120 3jet EcoSmart
Oberfläche: **Brushed Brass** Artikelnummer: **26051950**



Explosionszeichnung

Baujahr: >11/16



AXOR ShowerSolutions
Handbrause 120 3jet EcoSmart
Oberfläche: **Brushed Brass** Artikelnummer: **26051950**



Ersatzteilliste

Baujahr: >11/16

Pos.		Artikelnummer	PG	VE
1	Durchflussbegrenzer (9 l/min)	95659000	3	1
2	Siebichtung	94246000	1	1
3	Anschlußstutzen	93089000	5	1