

Rückenstütze 801.51.901

- gepolsterte Lehne mit beidseitig angebrachten, rechtwinklig gebogenen Befestigungsstangen
- dient zum Abstützen des Rückens auf dem WC
- mit durchgehendem, korrosionsgeschütztem Stahlkern
- Montage an Stützklappgriffen oder Wandstützgriffen mit Wandplatte, bauseits verstellbar
- 640 mm bis 670 mm breit, 220 mm hoch und 150 mm tief, Rückenstütze 350 mm breit, Stangendurchmesser 33 mm
- Rückenpolster aus schwarzem PUR
- aus hochglänzendem Polyamid nach HEWI Farbtabelle
- erfüllt die Anforderungen nach BS-Standard BS 8300:2009+A1:2010/Doc M

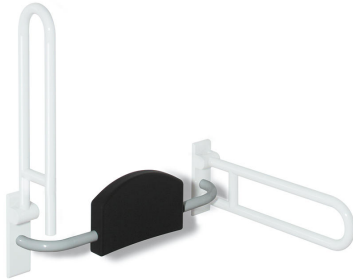
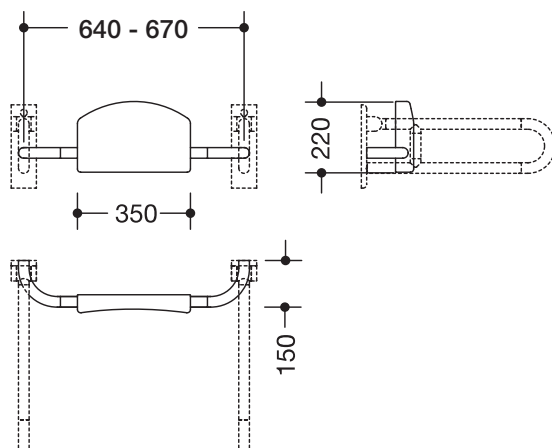


Abbildung ähnlich

Abmessungen in mm



Farben

98	99	97	95	92	90	86	84	18	24	36	33	74	72	55	50
----	----	----	----	----	----	----	----	----	----	----	----	----	----	----	----