



Sicherheitsschelle

- für Sicherung von Verschraubung gegen unbefugten Zugriff, Überwurfmutter von Gaszähleranschlussverschraubung nach DIN 3376, Einstutzengasdruckregler oder Messing-Anschlussverschraubung

Ausstattung

Schellen Edelstahl, Schrauben und Hutmuttern Stahl verzinkt

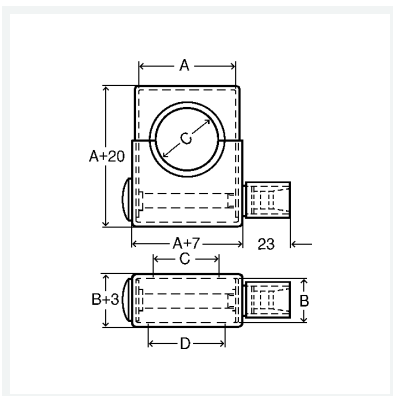
mit DVGW-G-Prüfzeichen

Modell G2371.2

Artikel 533 106

Hinweis:

DN25=Einstutzengaszählergröße G2,5-6



Eigenschaften

Zweistutzengaszählergröße	ZG	G10-16
Durchmesser Nominal	DN	25/40
Für Gewinde zylindrisch	für G	2
Innenmaße A	IA	75
Innenmaße B	IB	25
Rohröffnungen C	RöC	54
Rohröffnungen D	RöD	61
Gewicht	378 g	
Volumen	621,6 cm ³	