

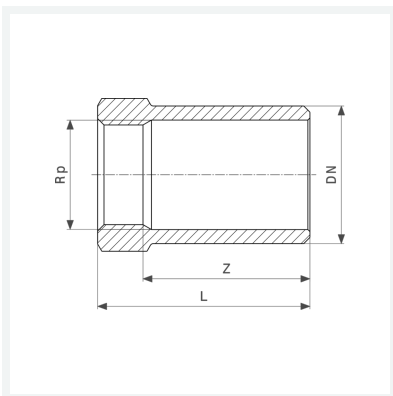
Megapress-Einsteckstück
- Einsteckende, Rp-Gewinde

Ausstattung

Mehrkant

Modell 4212.5

Artikel 758 578



Eigenschaften

VdS-Zulassung	VdS	✓
Durchmesser Nominal	DN	25
Rohraußendurchmesser nach DIN EN 10255	D	1
Innengewinde zylindrisch	Rp	1/2
Z-Maß	Z	37 mm
Länge	L	52 mm
Gewicht	165,2 g	
Volumen	248,64 cm ³	
Werkstoff	Stahl unlegiert, Zink-Nickel-Beschichtung	