

Gebrauchs- und Montageanleitung
Operating and installation instructions

Zip HydroTap® G4 BCS 100/75

Zip HydroTap® G4 BCS 100/75



de > 2

en > 20

fr > 38



Inhaltsverzeichnis

1. Sicherheitshinweise	3
2. Gerätebeschreibung	4
3. Technische Daten	4
4. Montage	5
Installation Classic	6
Installation Arc	6
Installation Celsius Arc	7
Installation der Untertischeinheit	8
Optional: Installation des Tableaus	10
Installation eines externen Ionenaustauschers	10
Inbetriebnahme	11
5. Gebrauch	12
Bedienung	12
Kindersicherung	13
Menü	13
Längere Nichtbenutzung	15
6. Wartung und Pflege	16
Reinigung	16
Wechsel der Kohlendioxid-Gasflasche	16
Filterwechsel	17
Weitere Wartungsarbeiten	17
7. Problemlösung	18
8. Umwelt und Recycling	19
9. Garantie	19
Kurzanleitung	56

Die Montageschablone für das Tableau befindet sich auf den heraustrennbaren Innenseiten dieser Anleitung.

1. Sicherheitshinweise



**Lesen Sie diese Hinweise sorgfältig durch, bevor Sie das Gerät installieren oder benutzen!
Bewahren Sie diese Hinweise für spätere Verwendung zusammen mit dem Gerät auf!**

Montageanleitungen richten sich an den Fachmann, der für die Installation des Gerätes verantwortlich ist. Gebrauchsanleitungen sind für den Endanwender bestimmt. Die dem Gerät beigelegten Anleitungen entsprechen dem technischen Stand des Gerätes.

Die jeweils aktuelle Ausgabe dieser Anleitung ist online verfügbar unter: www.clage.de/downloads

Der Raum, in dem eine Kohlendioxid-Gasflasche aufbewahrt wird, muss je Kilogramm Flascheninhalt ein Raumvolumen von mindestens 17 m³ aufweisen! Dies wären z.B. bei einer Ein-Kilogramm-Flasche und einer angenommen Raumhöhe von 2,2 m mindestens 7,7 m² Grundfläche.

- Beachten Sie beim Betrieb des Gerätes mit einer Kohlendioxid-Gasflasche unbedingt das der Gasflasche beigelegte Sicherheitsdatenblatt. Sowohl die Gasflasche, als auch die gasführenden Elemente des Gerätes stehen unter hohem Druck!
- Das Gerät enthält unter Druck stehendes Kältemittel R134a. Es darf keiner offenen Flamme ausgesetzt werden. Wartungsarbeiten an der Kühleinheit dürfen nur vom autorisierten Kundendienst oder einem qualifizierten Fachhandwerker ausgeführt werden.
- Vorsicht beim Heben. Das Gerät ist schwer und sollte aus Sicherheitsgründen nicht allein angehoben werden. Das genaue Gewicht ist den technischen Daten zu entnehmen.
- Benutzen Sie das Gerät nur, nachdem es korrekt installiert wurde und wenn es sich in technisch einwandfreiem Zustand befindet.
- Das Gerät muss geerdet werden.
- Öffnen Sie niemals das Gerät, ohne vorher die Stromzufuhr zum Gerät dauerhaft unterbrochen zu haben.
- Nehmen Sie am Gerät oder an den Elektro- und Wasserleitungen keine technischen Änderungen vor.
- Das Gerät ist nur für den Hausgebrauch und ähnliche Zwecke innerhalb geschlossener Räume geeignet und darf nur zum Bereiten von Trinkwasser verwendet werden.
- Die Umgebungstemperatur muss zwischen 5 und 35 °C liegen. Es muss für eine angemessene Belüftung gesorgt werden und das Gerät darf niemals Frost ausgesetzt werden.
- Die auf dem Typenschild angegebenen Werte müssen eingehalten werden.
- Im Störfall schalten Sie sofort die Sicherungen aus. Bei einer Undichtigkeit am Gerät schließen Sie sofort die Wasserzuleitung. Lassen Sie die Störung nur vom Werkskundendienst oder einem anerkannten Fachhandwerksbetrieb beheben.
- Dieses Gerät kann von Kindern ab 3 Jahren und darüber sowie von Personen mit verringerten physischen, sensorischen oder mentalen Fähigkeiten oder Mangel an Erfahrung und Wissen benutzt werden, wenn sie beaufsichtigt oder bezüglich des sicheren Gebrauchs des Gerätes unterwiesen wurden und die daraus resultierenden Gefahren verstehen. Kinder dürfen nicht mit dem Gerät spielen. Reinigung und Benutzerwartung dürfen nicht von Kindern ohne Beaufsichtigung durchgeführt werden.

2. Gerätebeschreibung

DE

Das Zip HydroTap® G4 BCS 100/75 ist ein elektronisch geregeltes System für Küchen und Teeküchen, das filtriertes, gekühltes und sprudelndes sowie kochend heißes Trinkwasser liefert. Während das Gerät unsichtbar unter der Spüle installiert wird, erfolgt die Entnahme bequem über eine spezielle Armatur. Die Classic oder Arc werden zusätzlich zur Küchenarmatur oder auch separat mit einem flachen Ablauftableau an beliebiger Stelle platziert. Die Celsius Arc ersetzt eine zusätzliche Küchenarmatur denn auch das normale Warm- und Kaltwasser können über diese Armatur gezapft werden.

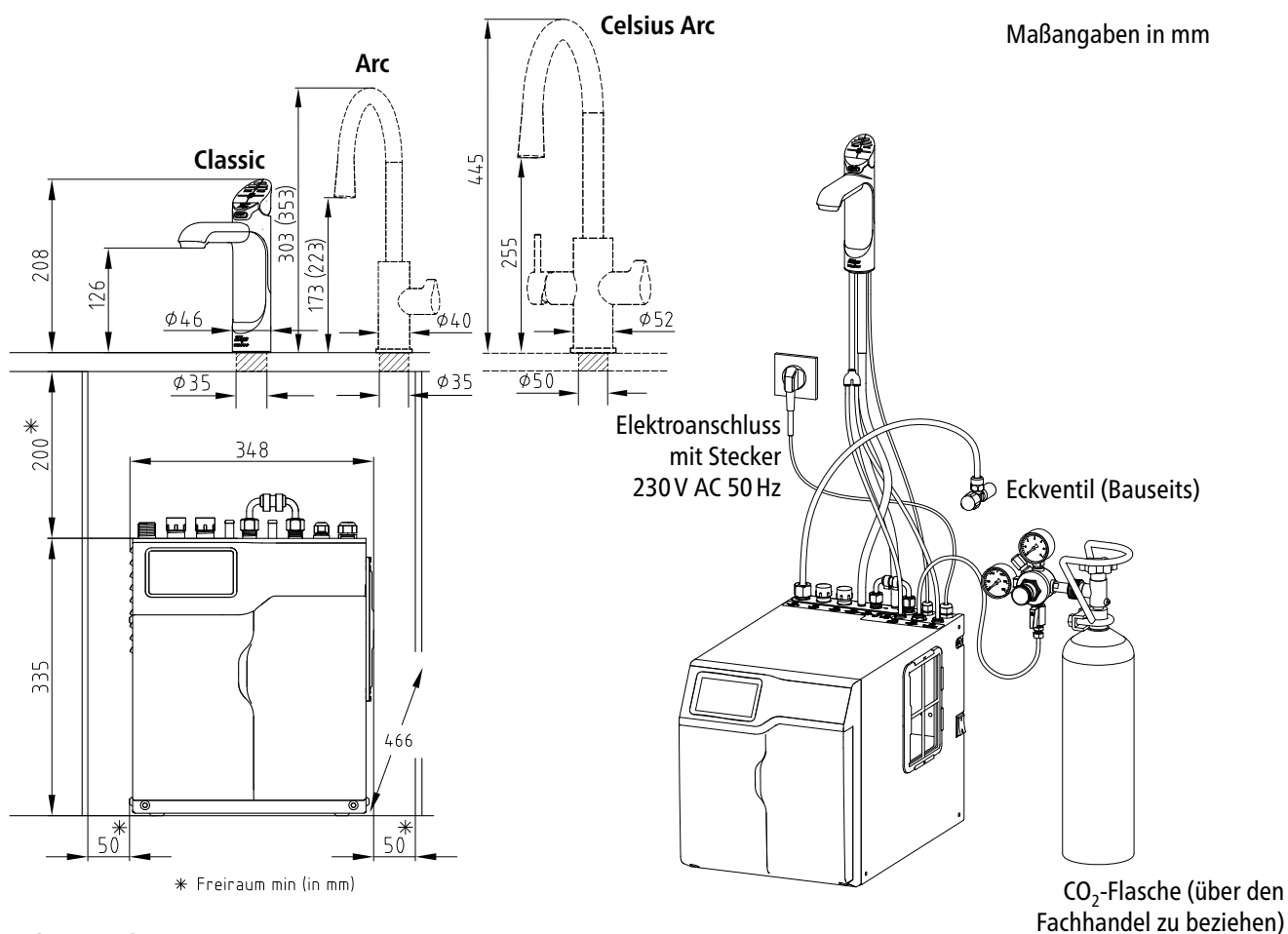


3. Technische Daten

Typ	Zip HydroTap® G4 BCS 100/75	
Nennspannung / Nennleistung	230 V AC / 2,15 kW	
Nenndruck	MPa / bar	0,25 – 0,70 / 2,5 – 7,0
Temperaturbereich Heißwasser	°C	68 – 100
Heißwassertankvolumen	Liter	2,3
Temperaturbereich Kaltwasser	°C	5 – 10
Sprudelwasservolumen	Durchflusskarbonisierung	
Kohlendioxid Nenndruck	MPa / bar	0,3 / 3,0
Wasseranschluss	G ½" oder G ¾" *)	
Leitungswasserdurchfluss (nur Celsius-Armatur)	l/min	5,5
Maße (H × B × T)	cm	33,5 × 34,8 × 46,6
Gewicht (gefüllt)	kg	28
Umgebungstemperatur	°C	5 – 35
Kühlmittel / Menge	R134a / 95 g	
Schutzklasse nach VDE	Klasse I	
Schutzart	IP20	

*) Anschlusschlauch G ½" mit mitgeliefertem Adapter G ¾"

4. Montage

**Zu beachten sind:**

- VDE 0100
- EN 806
- Bestimmungen der örtlichen Energie- und Wasserversorgungsunternehmen
- Technische Daten und Angaben auf dem Typenschild

Stellen sie vor der Installation sicher, dass...

- ausreichend Platz für das Untertischgerät, die Kohlendioxidflasche und die Belüftungsreserve (siehe Zeichnung) vorhanden ist.
- das Untertischgerät und die Kohlendioxidflasche aufrecht auf einer waagerechten Fläche stehen werden.
- sich eine mit mindestens 10 A abgesicherte Steckdose in Reichweite der Anschlussleitung befindet und diese Steckdose auch nach der Installation des Gerätes noch erreichbar sein wird.
- ein mit einem Absperrhahn ausgerüsteter Wasseranschluss mit dem Nenndruck des Gerätes in Reichweite der Zulaufleitung vorhanden ist und dieser auch nach der Installation des Gerätes noch erreichbar sein wird.

Zusätzlich zu den üblichen Werkzeugen werden gegebenenfalls folgende Spezialwerkzeuge benötigt:

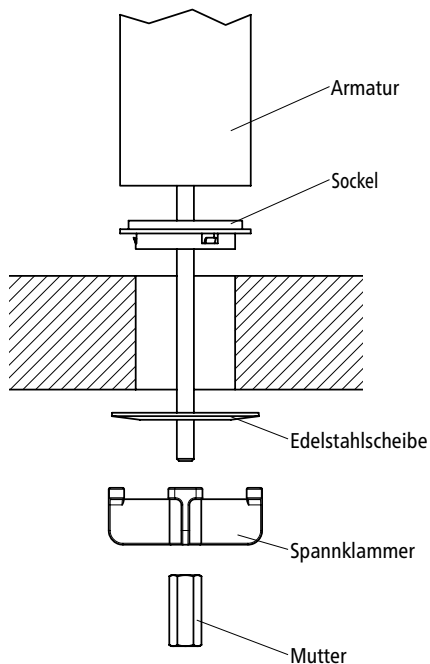
- Blech-Lochstanze mit 35 mm (Celsius Arc: 50 mm) Durchmesser für Spülen (nicht im Lieferumfang enthalten)
- Lochsäge mit 35 mm (Celsius Arc: 50 mm) Durchmesser für Holzwerkplatten (nicht im Lieferumfang enthalten)
- Rohrschlüssel zum Befestigen der Armatur (im Lieferumfang enthalten)

Handhabung der mitgelieferten Kunststoffschläuche und Schnellverbinder:

- Beim Kürzen der Schläuche ist darauf zu achten, dass der Schnitt mit einer scharfen Klinge gratfrei und rechtwinklig zum Schlauch ausgeführt wird. Der Schlauch darf unter keinen Umständen mit einem stumpfen Werkzeug abgekniffen werden!
- Die Schläuche müssen spannungsfrei verlegt werden. Der minimale Biegeradius beträgt hierbei 25 mm. Sollte der Schlauch geknickt werden, besteht im Knick die Gefahr einer Leckage.
- Der Schlauch muss bis zum Anschlag in den Schnellverbinder hinein gesteckt werden (etwa 15 mm) um eine feste Verbindung zu gewährleisten.

4. Montage

DE



Installation Classic

Hinweis: Die Armatur darf nicht weiter als 900 mm über dem Boden des Untertischgerätes installiert werden, um einen zu niedrigen Wasserdruck zu vermeiden.

Hinweis: Die Armatur darf unter keinen Umständen gedreht werden, nachdem sie fest montiert wurde!

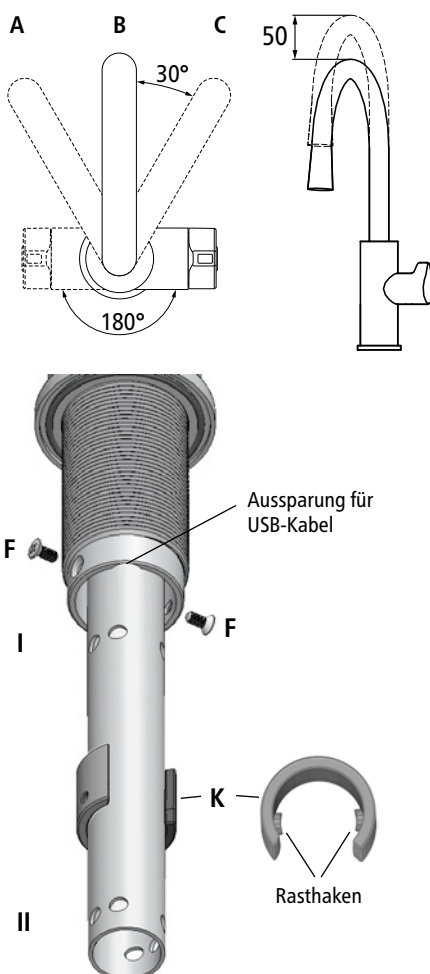
1. Bestimmen Sie die Position der Armatur so, dass austretendes Wasser in einem Spülbecken oder einem anderen Becken mit Abfluss aufgefangen wird und abfließen kann.
2. Schneiden Sie ein Loch mit einem Durchmesser von 35 mm in die Arbeitsplatte / Spüle, an der Stelle, an der die Armatur montiert werden soll.
3. Stecken Sie den schwarzen Sockel von unten auf die Armatur und stellen Sie sicher, dass er dort verbleibt. Für eine wasserdichte Installation tragen Sie ein wenig Silikon-Dichtmittel auf die Unterseite des Sockels auf.
4. Führen Sie alle Leitungen von oben durch das 35 mm-Loch in der Arbeitsplatte / Spüle und platzieren Sie die Armatur an der vorgesehenen Stelle.
5. Schieben Sie die Edelstahlscheibe von unten über die Schläuche und anschließend die Spannklemme über die Gewindestange der Armatur. Befestigen Sie die Spannklemme mit der Befestigungsmutter. Vergewissern Sie sich vor dem Festziehen der Mutter, dass der Armaturkopf in die gewünschte Richtung zeigt.

Installation Arc

Hinweis: Die Armatur darf nicht weiter als 900 mm über dem Boden des Untertischgerätes installiert werden, um einen zu niedrigen Wasserdruck zu vermeiden.

Hinweis: Die Armatur darf unter keinen Umständen gedreht werden, nachdem sie fest montiert wurde!

Die Arc kann für Links- und Rechtshandbedienung in jeweils 3 Positionen fixiert und die Auslaufhöhe in zwei Ebenen eingestellt werden (siehe links).

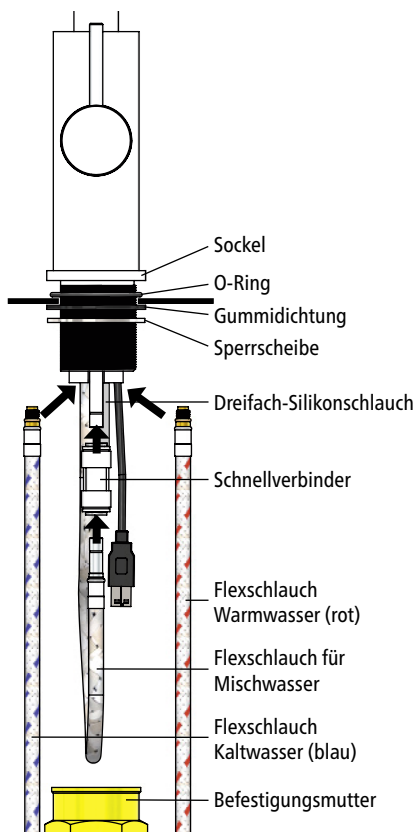
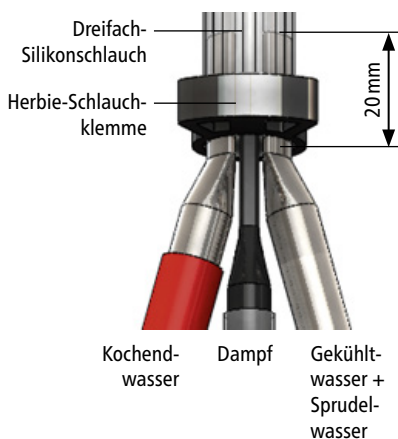
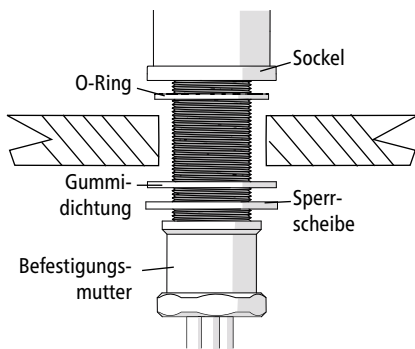


1. Bestimmen Sie die Position der Armatur so, dass austretendes Wasser in einem Spülbecken oder einem anderen Becken mit Abfluss aufgefangen wird und abfließen kann.
2. Schneiden Sie ein Loch mit einem Durchmesser von 35 mm in die Arbeitsplatte / Spüle, an der Stelle, an der die Armatur montiert werden soll.
3. Legen Sie die Höhe und Ausrichtung des Auslaufs fest. Lösen Sie dazu die beiden Fixierungsschrauben »F« und die Sicherungsklammer »K« am unteren Ende der Armatur.
4. Bewegen Sie das innere Rohr im äußeren Rohr so, dass der Auslauf in die gewünschte Position zeigt. Dabei müssen die Öffnungen für die Fixierungsschrauben »F« über einer der Öffnungen von Ebene »I« (tiefer Auslauf) oder »II« (hoher Auslauf) liegen.
5. Schieben Sie die Sicherungsklammer »K« mit den Rasthaken in die ausgewählten Öffnungen im inneren Rohr.

Hinweis: Stellen Sie sicher, dass beide Rasthaken in genau gegenüberliegende Löcher einrasten und die Öffnung der Klammer unter der Aussparung für das USB-Kabel liegt.

6. Fixieren Sie den Auslauf mit den Fixierungsschrauben »F« in der gewünschten Position.
7. Stecken Sie den verchromten Sockel mit O-Ring von unten auf die Armatur und stellen Sie sicher, dass er dort verbleibt.
8. Führen Sie alle Leitungen von oben durch das 35 mm-Loch in der Arbeitsplatte / Spüle und platzieren Sie die Armatur an der vorgesehenen Stelle.

4. Montage



Dreifach-Silikonschlauch



9. Schieben Sie zuerst die Gummidichtung, dann die Sperrscheibe und die Befestigungsmutter von unten über die Schläuche/Kabel und anschließend über die Gewindestange der Armatur. Befestigen Sie die Armatur mit der Befestigungsmutter. Vergewissern Sie sich vor dem Festziehen der Mutter, dass der Armaturkopf in die gewünschte Richtung zeigt.
Achten Sie auf den korrekten Sitz des O-Rings unter dem Sockel.

Leitungssatz montieren

1. Schieben Sie die Herbie-Schlauchklemme von unten auf die Dreifach-Silikonschlauchleitung.
Die Klemme noch nicht zudrücken!
2. Verbinden Sie den blauen und den weißen Kunststoffschlauch mit den Schnellverbindern des Gekühlt- und Sprudelwasseranschlusstückes und drücken Sie die abgefachte Seite des Anschlusstückes ca. 20 mm in eine der seitlichen Öffnungen der Dreifach-Silikonschlauchleitung.
Die gerade Fläche muss zur Dampfleitung ausgerichtet sein.
3. Schieben Sie die rote Silikonleitung auf das runde Ende des Kochendwasseranschlusstückes und drücken Sie die abgefachte Seite des Anschlusstückes ca. 20 mm in die andere seitliche Öffnung der Dreifach-Silikonschlauchleitung.
Die gerade Fläche muss zur Dampfleitung ausgerichtet sein.
4. Positionieren Sie die Herbie-Schlauchklemme möglichst nahe am Ende der Dreifach-Silikonschlauchleitung und drücken sie dort mit einer Zange fest.

Hinweis: Um einen optimalen Halt aller drei Leitungen zu gewährleisten ist auf eine axiale Ausrichtung der Herbie-Schlauchklemme zu achten.

Installation Celsius Arc

Hinweis: Die Armatur darf nicht weiter als 900 mm über dem Boden des Untertischgerätes installiert werden, um einen zu niedrigen Wasserdruck zu vermeiden.

1. Bestimmen Sie die Position der Armatur so, dass austretendes Wasser in einem Spülbecken oder einem anderen Becken mit Abfluss aufgefangen wird und abfließen kann.
2. Schneiden Sie ein Loch mit einem Durchmesser von 50 mm in die Arbeitsplatte / Spüle, an der Stelle, an der die Armatur montiert werden soll.
3. Führen Sie alle Leitungen von oben durch das 50 mm-Loch in der Arbeitsplatte / Spüle und platzieren Sie die Armatur an der vorgesehenen Stelle.
4. Schieben Sie zuerst die Gummidichtung, dann die Sperrscheibe und die Befestigungsmutter von unten über die Schläuche/Kabel und anschließend über die Gewindestange der Armatur. Befestigen Sie die Armatur mit der Befestigungsmutter. Vergewissern Sie sich vor dem Festziehen der Mutter, dass die Armatur richtig ausgerichtet ist.
Achten Sie auf den korrekten Sitz des O-Rings unter dem Sockel.
5. Verbinden Sie die Flexschläuche für Warm-, Kalt-, und Mischwasser gemäß der Abbildung links.
6. Verbinden Sie den Gekühltwasseranschluss der Dreifach-Silikonschlauchleitung mit dem mitgelieferten Schnellverbinderadapter und dem Y-Verteiler.
7. Schieben Sie die blaue und die weiße Kunststoffleitung bis zum Anschlag in die beiden Öffnungen des Y-Verteilers.

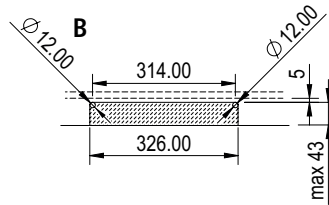
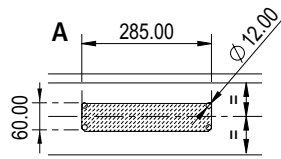
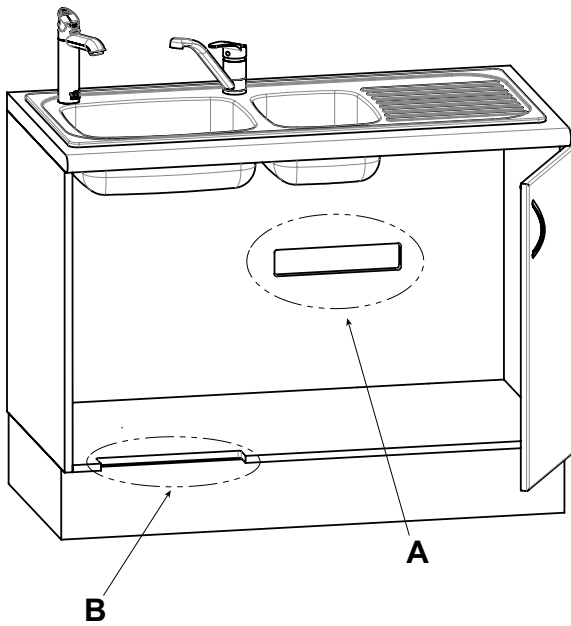
4. Montage

DE

Installation der Untertischeinheit

Hinweis: Für eine angemessene Belüftung muss ein Luftspalt von min. 50 mm links und rechts vom Gerät freigehalten werden. Wenn das Gerät in einem Schrank betrieben wird, müssen die mitgelieferten Abstandshalter aus Silikon und die Lüftungsgitter montiert werden, um eine ausreichende Luftzirkulation sicherzustellen.

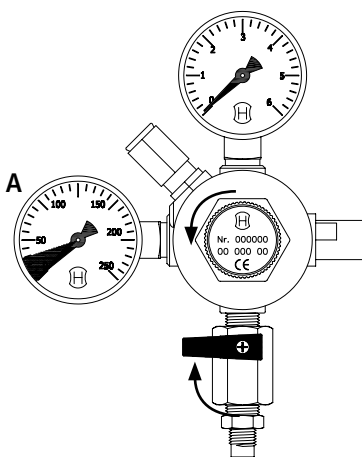
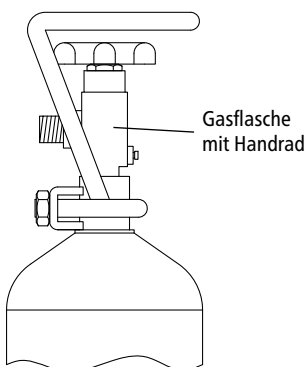
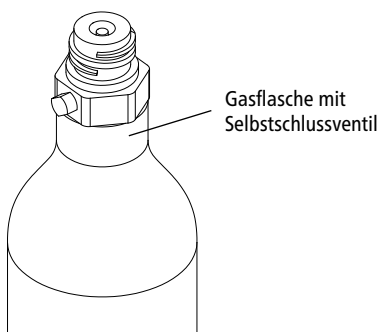
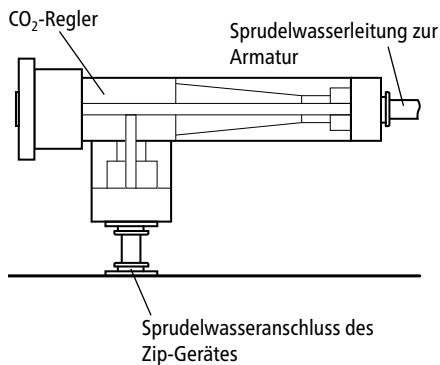
Die in der Zeichnung gezeigten Positionierungen der Ausschnitte A und B sind als Empfehlung zu betrachten und können abhängig von den Einbaumgebung variieren.



Die Ausschnitte A und B können mit den mitgelieferten Lüftungsgittern versehen werden.

Zwischen Ausschnitt A und Ausschnitt B muss ein Abstand von mindestens 10 cm liegen, um einen thermischen Kurzschluss zu vermeiden.

4. Montage



Hinweis: Wenn die Temperatur im Unterschrank über 35 °C steigt, muss für zusätzliche Belüftung gesorgt werden.

1. Positionieren Sie die Untertischeinheit so nah wie möglich unter der Armatur.
2. Verbinden Sie den Wasserzulauf mit dem Eckventil (nicht im Lieferumfang enthalten). Verwenden Sie dafür den mitgelieferten Flexschlauch und falls erforderlich den Adapter.
3. Verbinden Sie den CO₂-Regler mit dem Sprudelwasseranschluss Ihres Zip-Gerätes.
4. Verbinden Sie die Schläuche der Armatur mit dem Untertischgerät. Sorgen Sie dabei für ein stetiges Gefälle zwischen Armatur und Untertischgerät. Kürzen Sie die Schläuche, um Schlaufen und Knicke zu vermeiden. Die Schläuche dürfen nicht verlängert werden.
 - a. Schließen Sie den rot markierten Silikonschlauch am Kochendwasseranschluss an.
 - b. Schließen Sie den nicht markierten Silikonschlauch am Dampfanschluss an.
 - c. Verbinden Sie den Y-Adapter mit dem stählernen Anschlussrohr der Armatur.
 - d. Verbinden Sie sowohl den Kaltwasseranschluss des Untertischgerätes, als auch den Sprudelwasseranschluss des CO₂-Reglers, mit den freien Enden des Y-Adapters. Kürzen Sie dafür die Kunststoffschläuche entsprechend und versehen Sie diese mit der mitgelieferten Rohrisolierung.
5. Verbinden Sie die Signalleitungen von Armatur und Untertischgerät. Befestigen Sie die Steckverbindung an einer Stelle, die keiner Feuchtigkeit ausgesetzt wird.
6. Positionieren Sie die Kohlendioxid-Gasflasche aufrecht stehend an einer Wand, in Reichweite des Gas-Anschluss Schlauches.
7. Montieren Sie den Gasflaschenhalter an der Stelle, an der die Kohlendioxid-Gasflasche stehen soll, um sie damit gegen Umfallen zu sichern.

Hinweis: Der Raum, in dem eine Kohlendioxid-Gasflasche aufbewahrt wird, muss je Kilogramm Flascheninhalt ein Raumvolumen von mindestens 17 m³ aufweisen! Dies wären z.B. bei einer Ein-Kilogramm-Flasche und einer angenommenen Raumhöhe von 2,2 m mindestens 7,7 m² Grundfläche.

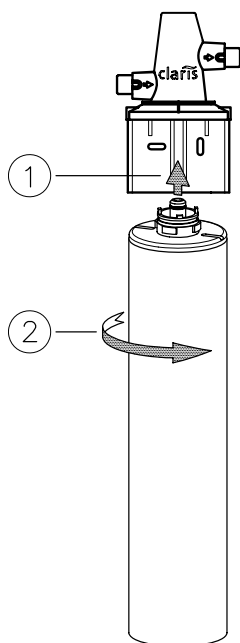
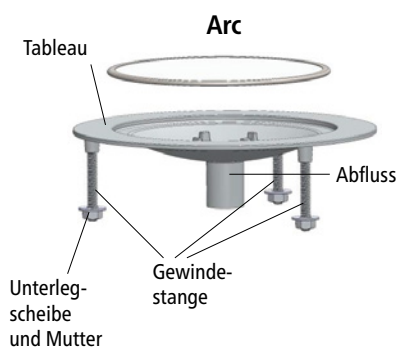
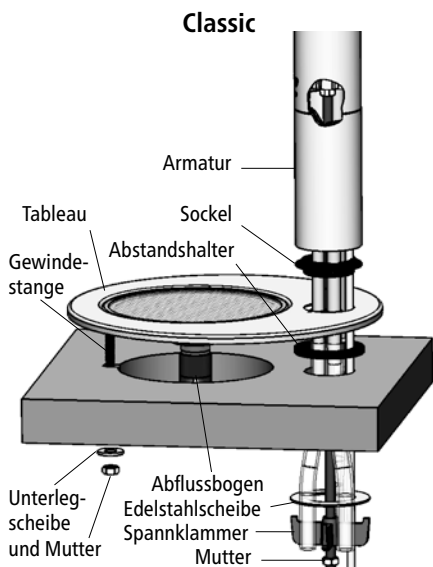
8. Sichern Sie die Gasflasche in aufrechter Position mit dem Gasflaschenhalter.
9. Verbinden Sie die Untertischeinheit mit dem Druckminderer für die Gasflasche. Verwenden Sie dazu den mitgelieferten, mit Gewebe verstärkten Schlauch.
10. Verbinden Sie den Druckminderer mit der Gasflasche:
 - a. Gasflasche mit Selbstschlussventil: Drehen Sie die Druckeinstellschraube am Druckminderer bis zum Anschlag gegen den Uhrzeigersinn (kein Druck). Drehen Sie den roten Sperrhebel zur Seite (geschlossen). Schrauben Sie anschließend die Gasflasche zügig, bis zum Anschlag in den Druckminderer hinein. Der Druck in der Gasflasche wird in Manometer »A« dargestellt.
 - b. Gasflasche mit Handrad: Drehen Sie die Druckeinstellschraube am Druckminderer bis zum Anschlag gegen den Uhrzeigersinn (kein Druck). Drehen Sie den roten Sperrhebel zur Seite (geschlossen). Verbinden Sie anschließend den Druckminderer mit der Gasflasche. Ziehen Sie dabei die Überwurfmutter maßvoll an.

Hinweis: Betreiben Sie die Kohlendioxid-Gasflasche ausschließlich aufrecht stehend, um eine einwandfreie Funktion des Druckminderers und somit die Sicherheit des Gerätes zu gewährleisten!

Hinweis: Die Kohlendioxid-Gasflasche darf keiner Hitze oder direkter Sonnenstrahlung ausgesetzt werden! Beachten Sie daher die maximale Umgebungstemperatur von 35 °C und sorgen Sie gegebenenfalls für Kühlung.

4. Montage

DE



Filterkopf Artikelnummer: 84519
 Filterpatrone (Kapazität bei 10 °dH)
 Artikelnummer: 84500 = 4200 Liter
 Artikelnummer: 84501 = 8500 Liter
 Artikelnummer: 84502 = 20000 Liter

Optional: Installation des Tableaus

Das Tableau (Artikelnummer: 4100-44111) ist ein Zubehörelement und kann dazu verwendet werden, die Armatur unabhängig von einer Küchenspüle zu installieren.

1. Vergewissern Sie sich, dass an der für das Tableau vorgesehenen Stelle ein Wasserzulauf, ein Wasserabfluss, eine Steckdose mit einer Absicherung von mindestens 10 A und ausreichend Platz für das Untertischgerät vorhanden ist.
2. Positionieren Sie die mitgelieferte Schablone an der für das Tableau vorgesehenen Stelle.
3. Schneiden Sie die Löcher, wie auf der Schablone markiert für Installation mit einer Arc- oder Classic-Armatur.

Classic

- a. Setzen Sie das Tableau ein, platzieren Sie den Abstandshalter aus Kunststoff zwischen der Arbeitsplatte und dem Tableau am 35 mm-Loch. Fixieren Sie das Tableau von der Unterseite an der Gewindestange mit der mitgelieferten Unterlegscheibe und Mutter.
- b. Montieren Sie die Armatur, wie im Abschnitt »Installation Classic« ab Punkt 3 beschrieben.
- c. Sollte der Abflussbogen in eine falsche Richtung zeigen, lösen Sie die Befestigungsmutter oberhalb des Bogens, richten ihn gewünschter Richtung aus und ziehen Sie die Befestigungsmutter anschließend wieder fest.

Arc

- a. Setzen Sie das Tableau ein und fixieren es von der Unterseite an den Gewindestangen mit den mitgelieferten Unterlegscheiben und Muttern.
 - b. Montieren Sie die Armatur, wie im Abschnitt »Installation Arc« ab Punkt 3 beschrieben.
4. Verbinden Sie den Abfluss mit einer Siphon-Rohrmuffe. Verwenden Sie dazu einen 22 mm durchmessenden Schlauch. Sollte keine freie Siphon-Rohrmuffe zur Verfügung stehen, ist die Schnapp-Rohrmuffe zu verwenden.
 - a. Platzieren Sie die Schnapp-Rohrmuffe an der der Spüle zugewandten Seite des Siphons. Bohren Sie ein Loch mit einem Durchmesser von 13 mm in das Abflussrohr hinter der Schnapp-Rohrmuffe, um einen Abfluss zu ermöglichen. Nutzen Sie geeignetes Dichtmittel, um die Schnapp-Rohrmuffe wasserdicht gegen das Abwasserrohr abzudichten.

Installation eines externen Ionenaustauschers

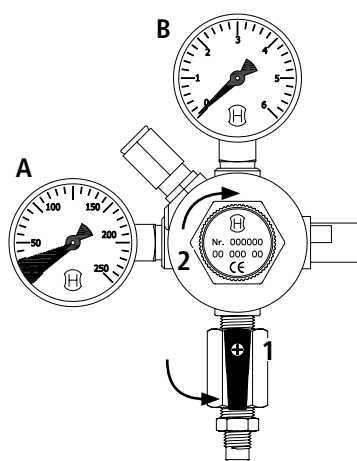
Ein externer Ionenaustauscher sollte ab 10 °dH verwendet werden, um die Kalkbildung in dem Heißwassertank des Gerätes zu vermindern und dadurch die Wartungsintervalle zu verlängern.

Hinweis: Beachten Sie bei der Installation eines externen Ionenaustauschers die mitgelieferten Anleitungen des Filterkopfes und der Filterpatrone.

Hinweis: Um den Ionenaustauscher bei der Erstinbetriebnahme zu spülen, verbinden Sie ihn direkt mit dem Eckventil und lassen das Wasser in einen Eimer oder Abfluss ablaufen (je nach Größe: 500 = 2-3 min, 1000 = 3-5 min, 2000 = 5-7 min).

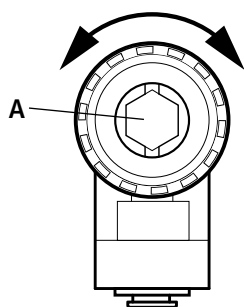
1. Entfernen Sie die Brücke zwischen den Anschlüssen »zu Zubehör« und »von Zubehör« am Untertischgerät.
2. Verbinden Sie den Einlauf am Filterkopf des externen Filters mit dem Anschluss »zu Zubehör«, verwenden Sie dazu einen Flexschlauch mit $\frac{3}{8}$ Zoll Überwurfmutter.
3. Verbinden Sie den Auslauf am Filterkopf des externen Filters mit dem Anschluss »von Zubehör«, verwenden Sie dazu einen Flexschlauch mit $\frac{3}{8}$ Zoll Überwurfmutter.

4. Montage



Inbetriebnahme

1. Spülen Sie die Anschlussleitungen und Rohre vor dem ersten Gebrauch gründlich durch. Lösen Sie dazu den Flexschlauch vom Wasserzulauf der Untertischeinheit und halten Sie ihn in einen Abfluss oder Eimer. Drehen Sie das Wasser auf und lassen Sie es für mehrere Minuten laufen. Befestigen Sie den Schlauch anschließend wieder am Wasserzulauf der Untertischeinheit und prüfen Sie die Installation auf Undichtigkeiten.
2. Stellen Sie den Kohlendioxidgasdruck auf einen Nachdruck »B« von **3 bar** ein:
 - a. Gasflasche mit Selbstschlussventil: Drehen Sie den roten Sperrhebel »1« nach unten (offen). Durch drehen der Einstellschraube »2« verändern Sie den Nachdruck »B«. Drehen Sie die Einstellschraube gegen den Uhrzeigersinn, um den Druck zu vermindern und im Uhrzeigersinn, um den Druck zu erhöhen.
 - b. Gasflasche mit Handrad: Öffnen Sie das Handrad an der CO₂-Flasche. Der Druck in der Gasflasche wird in Manometer »A« dargestellt. Drehen Sie den roten Sperrhebel »1« nach unten (offen). Durch drehen der Einstellschraube »2« verändern Sie den Nachdruck »B«. Drehen Sie die Einstellschraube gegen den Uhrzeigersinn, um den Druck zu vermindern und im Uhrzeigersinn, um den Druck zu erhöhen.
3. Prüfen Sie die gasführenden Verbindungen auf Leckagen. Vorsicht, austretendes Gas kann sehr kalt sein! Verwenden sie ein Lecksuchspray oder Seifenwasser, um auch kleine Undichtigkeiten zu finden.
4. Wenn keine Undichtigkeiten auftreten, aktivieren Sie das Gerät, indem Sie den Stecker in die Steckdose stecken und den Einschalter an der rechten Seite des Untertischgeräts betätigen.
5. Auf dem Display erscheint die Aufforderung den Karbonisator mit Kohlendioxid zu spülen.
 - a. Tippen Sie »Start«, um die Spülung zu starten. Daraufhin strömt Kohlendioxid durch das Gerät und hörbar aus der Armatur.
 - b. Tippen Sie nach etwa 10 Sekunden »Stopp«, um die Spülung zu beenden und anschließend »Weiter«, um mit der Inbetriebnahme fortzufahren.
6. Auf dem Display erscheint die Aufforderung den Filter zu spülen. Dazu wird ein Auffangbehälter mit etwa 10 Litern Fassungsvermögen benötigt.
 - a. Öffnen Sie die Wartungsklappe an der Vorderseite des Gerätes. Führen Sie den Kunststoffschlauch in den Auffangbehälter und öffnen Sie das Ventil am Schlauch.
 - b. Tippen Sie »Start«, um die Spülung zu starten.
 - c. Lassen Sie etwa 10 Liter Wasser ablaufen und tippen Sie anschließend »Stopp«, um die Spülung zu beenden. Schließen Sie das Ventil am Schlauch und tippen Sie »Weiter«.
7. Starten Sie die Kalibrierung der Temperatur indem Sie den Anweisungen auf dem Display folgen. Hierbei wird der Siedepunkt des Wassers ermittelt und entsprechend dieser Temperatur die Kochendwassertemperatur eingestellt. Der Kalibriervorgang dauert fünf bis zehn Minuten. Währenddessen blinkt die rote Taste und es kann Dampf aus der Armatur austreten.
8. Stellen Sie den CO₂-Regler mit einem 6mm Inbusschlüssel oder einem breiten Schlitzschraubendreher auf eine Durchflussrate von 1,6l/min ein.
 - a. Drehen Sie die Stellschraube »A« des Reglers im Uhrzeigersinn, um den Durchfluss zu verringern.
 - b. Drehen Sie die Stellschraube »A« gegen den Uhrzeigersinn, um den Durchfluss zu erhöhen.



Um den eingestellten Durchfluss zu messen, zapfen Sie für 15 Sek Sprudelwasser in einen Messbecher. Zur Erleichterung können Sie beide Hebel der Armatur nach vorne ziehen, um die Kannenfüllfunktion zu nutzen. Diese ist werkseitig auf 15 Sekunden voreingestellt. Multiplizieren Sie die gezapfte Menge mit vier und Sie erhalten den

4. Montage

DE

Durchfluss in l/min. Der optimale Durchfluss liegt bei 1,6 l/min.

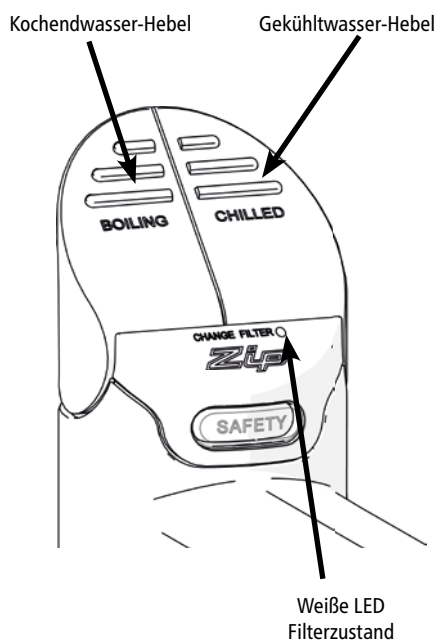
Hinweis: Wenn Sie den Durchfluss zu hoch einstellen, wird der Karbonisator geleert und es strömt nur noch CO₂ aus der Armatur.

Führen Sie die Justage nur mit geringem Drehmoment durch.

9. Das Gerät befindet sich anschließend im normalen Betriebsmodus. Warten Sie bis die rote Taste durchgehend leuchtet. Zapfen Sie für je eine Minute kaltes Wasser und sprudelndes Wasser und anschließend so lange heißes Wasser bis kein Wasser mehr fließt, um das Gerät vollständig zu spülen.
10. Prüfen Sie dann den Wasserfluss und die Temperatur.
11. Registrieren Sie das Gerät im Internet unter www.clage.de.

5. Gebrauch

Hinweis: Wenn das Trinkwassersystem mehrere Tage lang nicht benutzt wurde, lassen Sie etwa fünf Minuten lang kaltes Wasser aus der Armatur ablaufen.



Bedienung

Classic

Betätigen Sie die rote Taste, um kochendes Wasser zu zapfen. Wenn die Taste niedergedrückt wird, fließt kochendes Wasser solange sie festgehalten wird. Wenn die Taste angehoben wird, fließt Wasser für eine im Menü einstellbare Zeitdauer zwischen 5 und 15 Sekunden. Anschließend muss die Taste in die Aus-Stellung zurück bewegt werden.

Betätigen Sie die blaue Taste, um gekühltes Wasser zu zapfen. Wenn die Taste niedergedrückt wird, fließt gekühltes Wasser solange sie festgehalten wird. Wenn die Taste angehoben wird, fließt Wasser für eine im Menü einstellbare Zeitdauer zwischen 5 und 15 Sekunden. Anschließend muss die Taste in die Aus-Stellung zurück bewegt werden.

Betätigen Sie die rote und die blaue Taste gleichzeitig, um mit Kohlensäure angereichertes Sprudelwasser zu zapfen. Wenn die Tasten niedergedrückt werden, fließt Sprudelwasser solange sie festgehalten werden. Wenn die Tasten angehoben werden, fließt das Sprudelwasser für eine im Menü einstellbare Zeitdauer zwischen 5 und 15 Sekunden. Anschließend müssen die Tasten in die Aus-Stellung zurück bewegt werden.

Arc / Celsius Arc

Wählen Sie die gewünschte Wasserart durch tippen auf den Select-Taster am Zip-Hebel der Armatur.

- Rot: Kochendes Wasser
- Blau: Gekühltes Wasser
- Weiß: Sprudel

Drehen Sie den Hebel, um Wasser zu zapfen. Wenn der Hebel nach hinten gedreht wird, fließt Wasser solange der Hebel gehalten wird. Wird der Hebel nach vorne gedreht, fließt Wasser für eine im Menü einstellbare Zeitdauer zwischen 5 und 15 Sekunden. Anschließend muss der Hebel in die Aus-Stellung zurück bewegt werden.

Hinweis: Achten Sie beim Zapfen von Wasser an der Celsius Arc-Armatur auf die Ausrichtung des schwenkbaren Auslaufes.

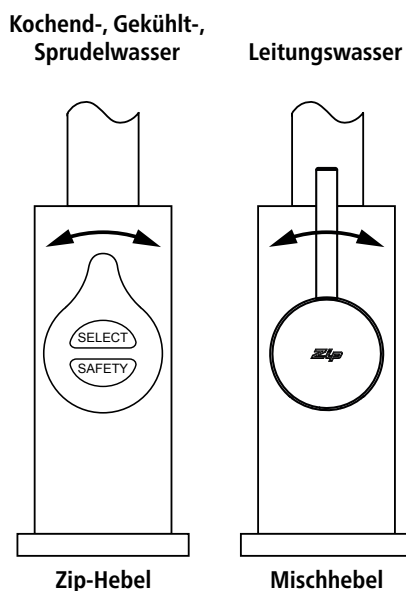
Leitungswasser zapfen (Celsius Arc)

Um Leitungswasser zu zapfen, nutzen Sie den Mischhebel der Armatur.

Ziehen Sie den Hebel zur Seite, um das Ventil zu öffnen.

Durch drehen nach vorne oder hinten können Sie kaltes, warmes oder gemischtes Leitungswasser zapfen.

Hinweis: Achten Sie beim Zapfen von Wasser auf die Ausrichtung des schwenkba-



ren Auslaufes.

Rotes Licht

- durchgängig leuchtend: kochendes Wasser ist bereit und kann gezapft werden.
- blinkend: das Wasser ist noch nicht auf die eingestellte Temperatur aufgeheizt.

Blaues Licht

- durchgängig leuchtend: Temperatur des gekühlten Wassers entspricht der Solltemperatur.
- blinkend: das Wasser ist noch nicht auf die eingestellte Temperatur herunter gekühlt.

Weißes Licht (Arc / Celsius Arc)

- durchgängig leuchtend: Temperatur des Sprudelwassers entspricht der Solltemperatur.
- blinkend: das Wasser ist noch nicht auf die eingestellte Temperatur herunter gekühlt.

Weißer Filter LED (Classic)

- blinkend: Der Filter muss ausgewechselt werden. Diese LED fängt entsprechend der Filternutzung und der im Menü eingestellten Filterkapazität an zu blinken.

Hinweis: Bei den Armaturen Arc und Celsius Arc wird der Bedarf eines Filterwechsels durch zyklisches Blinken aller LEDs in allen drei Farben angezeigt.

Kindersicherung

Classic

Um zu verhindern, dass kochendes Wasser fließt, wenn die rote Taste versehentlich betätigt wird, kann eine Kindersicherung aktiviert werden. Um bei aktiver Kindersicherung kochendes Wasser zu zapfen, muss gleichzeitig die Safetytaste berührt und die rote Taste betätigt werden.

Die Kindersicherung kann entweder im Menü unter dem Punkt Einstellungen / Sicherheit aktiviert und deaktiviert werden, oder wie im Folgenden beschrieben direkt an der Armatur:

Um die Kindersicherung zu aktivieren, berühren Sie gleichzeitig die Safetytaste und betätigen Sie die blaue Kaltwassertaste für etwa zehn Sekunden. Die Safetytaste leuchtet, sobald die Kindersicherung aktiviert wurde.

Um die Kindersicherung zu deaktivieren, berühren Sie gleichzeitig die Safetytaste und betätigen Sie die blaue Kaltwassertaste für etwa zehn Sekunden. Die Safetytaste erlischt, sobald die Kindersicherung deaktiviert wurde.

Arc / Celsius Arc

Um bei aktiver Kindersicherung kochendes Wasser zu zapfen tippen Sie zwei mal schnell hintereinander auf die Safetytaste. Die roten LEDs beginnen zu blinken und es kann kochendes Wasser durch drehen des Hebels gezapft werden. Nach 3 Sekunden ohne Bedienung ist die Armatur wieder gesperrt und die LEDs leuchten durchgängig.

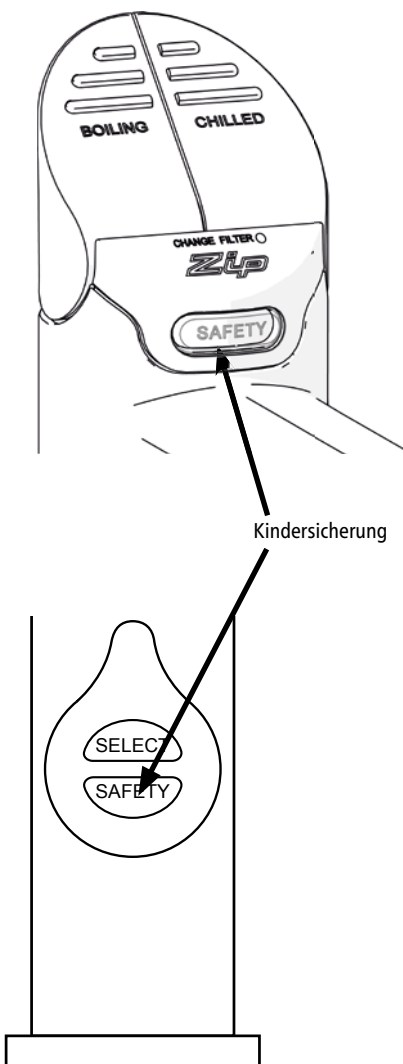
Die Kindersicherung kann bei Verwendung der Arc / Celsius Arc ausschließlich im Menü aktiviert und deaktiviert werden.

Menü

Am Untertischgerät befindet sich ein Touchscreen, an dem die Betriebsparameter des Gerätes eingestellt und abgelesen werden können. Im Menü können folgende Einstellungen vorgenommen werden:

»Sprache«

Auswahl der im Menü verwendeten Sprache.



»Info«

Zeigt Geräte-spezifische Daten und eventuell aufgetretene Fehler an.

»Install«

Die bei der Erstinbetriebnahme notwendigen Schritte können zu Wartungszwecken erneut aufgerufen werden:

Filter spülen - Führen Sie den, beim Filter befindlichen, Schlauch in ein Auffangbehälter und öffnen Sie das Absperrventil am Schlauch bevor Sie die Spülung des Filters starten.

Filter zurücksetzen - Setzt die Verbrauchsdaten für den Filter zurück.

Kalibrierung Siedepunkt - Das Gerät ermittelt den vom Luftdruck am Installationsort abhängigen Siedepunkt und stellt sich entsprechend ein.

Booster - Einstellungen zum Betrieb eines zusätzlichen Durchlauferhitzers zur Vorerwärmung des heißen Wassers. Um einen Booster anschließen zu können, ist eine technische Modifikation des Gerätes notwendig (nicht im CLAGE-Sortiment enthalten).

CO₂-Spülung - Im Karbonisator befindliche Luft und Wasser wird mit Kohlendioxid herausgespült, um eine einwandfreie Funktion des Karbonisators sicherzustellen. Tippen Sie nach etwa 10 Sekunden auf »Stopp«, um die CO₂-Spülung zu beenden.

Kalibrierung Lichtsensor - Der Lichtsensor an der Classic-Armatur kann auf die Lichtverhältnisse am Installationsort kalibriert werden. Dies ist notwendig, um eine einwandfreie Funktion der Energiesparfunktion Ruhezustand zu gewährleisten. Verhindern sie während der Kalibrierung direkte Sonneneinstrahlung auf die Armatur.

Weitere Optionen - Hier können, abhängig von der Heißwasser- und der Umgebungstemperatur, zusätzliche Einstellungen vorgenommen werden, um den Betrieb des Gerätes zu optimieren oder den Geräuschpegel des Lüfters zu reduzieren.

- Pumpe entlüften: Die Heißwasserpumpe wird zyklisch bewegt, um Bläschenbildung zu verhindern.
- Pulspaketsteuerung: Heißwassertemperatur wird näher am Sollwert gehalten, da die Toleranzen gesenkt werden und das Gerät heizt früher und dafür kürzer nach.
- Lüfter: Die Lüftergeschwindigkeit kann für einen leiseren Betrieb reduziert werden. Dies sollte nur bei Umgebungstemperaturen erfolgen, die deutlich unter 35 °C liegen.

Reset - Deaktiviert die Passwortfunktion.

»Service«

Zum Aufruf des Servicemenüs ist ein spezielles, geräteabhängiges Passwort notwendig. Bitte wenden Sie sich dazu an den Werkskundendienst.

»Passwort«

Ein eigenes Passwort kann optional eingestellt werden, um das Menü »Einstellungen« zu sperren und eine Änderung der Einstellungen durch Unbefugte zu verhindern. Das Passwort muss 4 Zeichen lang sein.

»Einstell«

Datum/Zeit - Einstellung der Zeit und des Zeitformats.

Temperatur - Einstellung der Wassertemperaturen.

Filter - Eingabe der Filterdaten, zur Berechnung der verbleibenden Filterleistung.

Energiesparen - Zur Reduktion des Energiebedarfs, können die Heizfunktion und die Kühlfunktion des Gerätes deaktiviert werden wenn das Gerät nicht benutzt wird.

Alternativ kann die Kochendwassertemperatur in Ruhephasen reduziert werden, um eine verkürzte Aufwärmzeit bei erneuter Benutzung zu erreichen.

- Der Ruhezustand reduziert den Energiebedarf automatisch in Abhängigkeit von der Nutzung oder dem Umgebungslicht.
- Die Zeitschaltung reduziert den Energiebedarf entsprechend der eingestellten Zeit. Für eine einwandfreie Funktion ist es notwendig, dass das Datum und die Uhrzeit am Gerät korrekt eingestellt sind.

Sicherheit - Um versehentliches Zapfen von kochendem Wasser zu verhindern, kann bei allen Armaturen eine zusätzliche Safetytaste aktiviert werden.

Bei der Classic kann dies sowohl an der Armatur (Siehe Kapitel »Kindersicherung«) als auch im Menü erfolgen. Bei den Armaturen Arc und Celsius Arc erfolgt die Aktivierung ausschließlich im Menü. Zusätzlich kann für die Classic ein Verbrühschutz aktiviert werden, damit z.B. Kinder kein kochendes Wasser zapfen können.

- Wenn die Safetytaste aktiviert ist, muss zum Zapfen von kochendem Wasser:
 - a. Classic: ...zusätzlich zur Betätigung der roten Taste die Safetytaste an der Armatur berührt werden.
 - b. Arc / Celsius Arc: ...vor Betätigung des Hebels die Safetytaste zwei mal schnell getippt werden.
- Wenn der Verbrühschutz bei der Classic aktiviert ist, muss zum Zapfen von kochendem Wasser die Safetytaste drei mal hintereinander berührt werden. Alle LED's der Armatur blinken 3 mal zur Bestätigung. Anschließend kann für 30 Sekunden kochendes Wasser gezapft werden.

Zapfdauer - Einstellung der Zapfdauer bei nach vorne gezogener Taste (nach vorne gedrehtem Hebel) an der Armatur.

Längere Nichtbenutzung

Hinweis: In ungekühltem Wasser können sich Keime schneller vermehren. Lassen Sie daher auch bei längerer Nichtbenutzung Ihr Trinkwassersystem eingeschaltet.

Möchten Sie Ihr Trinkwassersystem dennoch für längere Zeit abschalten, gehen Sie wie folgt vor:

1. Schließen Sie das Eckventil und trennen Sie die Wasserversorgung.
2. Zapfen Sie gekühltes, sprudelndes und heißes Wasser bis kein Wasser mehr fließt, um das Gerät zu leeren.
3. Schließen Sie die CO₂-Versorgung.
4. Schalten Sie das Gerät aus und ziehen Sie den Netzstecker.

Nach längerer Nichtbenutzung

1. Schließen Sie die Wasserversorgung wieder an und öffnen Sie das Eckventil. Achten Sie auf eventuelle Undichtigkeiten.
2. Stecken Sie den Netzstecker wieder in die Steckdose und schalten das Gerät ein.
3. Öffnen Sie die CO₂-Versorgung.
4. **Nach Nichtbenutzung von mehreren Tagen: Starten Sie eine CO₂-Spülung (siehe Kapitel 5 »Menü« Unterpunkt »Install«) und lassen Sie anschließend mindestens 2 Liter kaltes Wasser aus der Armatur ablaufen. Sobald die LED im roten Taster durchgehend leuchtet, lassen Sie heißes Wasser ablaufen. Wiederholen Sie den Vorgang bis die LED blinkt.**

Falls erforderlich, fangen Sie das Wasser in einem geeigneten Behälter auf.

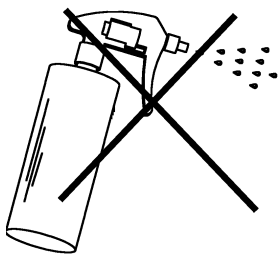
Achtung! Bei Heißwasser besteht Verbrühungsgefahr!

5. Das Gerät ist nun wieder betriebsbereit.

Hinweis: Nach einer Nichtbenutzung von mehr als zwei Monaten, muss der interne Filter getauscht werden, auch wenn das Wechselintervall noch nicht erreicht ist!

Natürliche Spuren

Die im Filter enthaltene Aktivkohle unterliegt natürlichen Schwankungen. Durch z.B. Erschütterungen beim Transport kann es zu leichtem Abrieb kleiner Kohlepartikel kommen. Diese Partikel sind gesundheitlich unbedenklich. Sollten Sie Partikel im Wasser wahrnehmen, folgen Sie den Anweisungen aus Kapitel 6 »Filterwechsel« Unterpunkt 7.



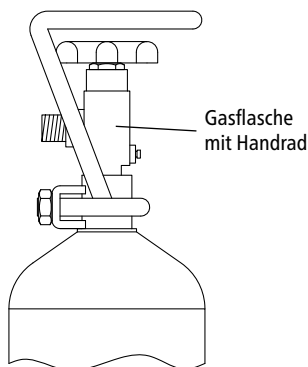
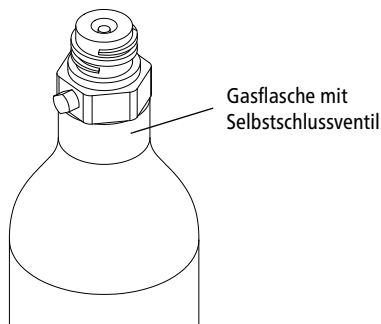
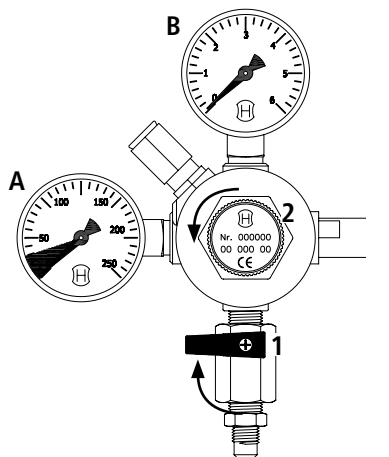
Reinigung

Die Oberflächen des Untertischgerätes und der Armatur nur mit einem feuchten und hygienisch unbedenklichen Tuch abwischen. Keine scheuernden, lösungsmittel- oder chlorhaltigen Reinigungsmittel verwenden.

Die Untertischeinheit und die Armatur nicht mit einem Wasserstrahl reinigen, da dies die Elektronik beschädigen könnte.

Wechsel der Kohlendioxid-Gasflasche

Der Gasdruck der Kohlendioxid-Gasflasche kann über Anzeige »A« abgelesen werden. Wenn die Gasflasche leer ist, kann diese wie folgt ausgetauscht werden:



1. Schließen Sie den roten Sperrhebel »1« am Druckminderer.
2. Drehen Sie die Druckeinstellschraube »2« am Druckminderer bis zum Anschlag gegen den Uhrzeigersinn (kein Druck).
3. Tauschen Sie die Kohlendioxid-Gasflasche aus.
 - a. Gasflasche mit Selbstschlussventil:
 - Schrauben Sie die Gasflasche aus dem Druckminderer heraus.
 - Schrauben Sie die neue, volle Gasflasche zügig, bis zum Anschlag in den Druckminderer hinein.
 - Sichern Sie die neue Gasflasche mit der Halterung gegen Umfallen.
 - b. Gasflasche mit Handrad:
 - Drehen Sie das Absperrventil an der Gasflasche zu.
 - Lösen Sie die Überwurfmutter, die Gasflasche und Druckminderer verbindet.
 - Tauschen Sie die Gasflasche aus und sichern Sie die neue Gasflasche mit der Halterung gegen Umfallen.
 - Verbinden Sie den Druckminderer mit der neuen, vollen Gasflasche. Ziehen Sie dabei die Überwurfmutter maßvoll an.
4. Stellen Sie den Kohlendioxidgasdruck auf einen Nachdruck »B« von 3 bar ein:
 - a. Gasflasche mit Selbstschlussventil: Durch drehen der Einstellschraube »2« verändern Sie den Nachdruck »B«. Drehen Sie die Einstellschraube gegen den Uhrzeigersinn, um den Druck zu vermindern und im Uhrzeigersinn, um den Druck zu erhöhen.
 - b. Gasflasche mit Handrad: Öffnen Sie das Handrad an der CO₂-Flasche. Durch drehen der Einstellschraube »2« verändern Sie den Nachdruck »B«. Drehen Sie die Einstellschraube gegen den Uhrzeigersinn, um den Druck zu vermindern und im Uhrzeigersinn, um den Druck zu erhöhen.
5. Öffnen Sie den roten Sperrhebel am Druckminderer.
6. Prüfen Sie die gasführenden Verbindungen auf Leckagen. Vorsicht, austretendes Gas kann sehr kalt sein! Verwenden Sie ein Lecksuchspray oder Seifenwasser um auch kleine Undichtigkeiten zu finden.

Hinweis: Der Raum, in dem eine Kohlendioxid-Gasflasche aufbewahrt wird, muss je Kilogramm Flascheninhalt ein Raumvolumen von mindestens 17 m³ aufweisen! Dies wären z.B. bei einer Ein-Kilogramm-Flasche und einer angenommenen Raumhöhe von 2,2 m mindestens 7,7 m² Grundfläche.

Hinweis: Betreiben Sie die Kohlendioxid-Gasflasche ausschließlich aufrecht stehend, um eine einwandfreie Funktion des Druckminderers und somit die Sicherheit des Gerätes zu gewährleisten!

Hinweis: Die Kohlendioxid-Gasflasche darf keiner Temperatur über 35 °C ausgesetzt werden! Sorgen Sie gegebenenfalls für Kühlung.

Filterwechsel

Ein notwendiger Wechsel des internen Filters wird vom Gerät durch blinken der weißen LED an der Classic-Armatur oder durch Blinken aller LEDs an der Arc-Armatur angezeigt. Das Filterwechselintervall berechnet sich aus den im Menü unter Einstellungen / Filter eingegebenen Werten für die Haltbarkeit und die maximale Filterkapazität und den vom Gerät gemessenen Verbrauchswerten. Beim Auftreten eines unangenehmen Geruchs oder Geschmacks kann es erforderlich sein den Filter vorzeitig auszuwechseln. Beim Auswechseln kann Wasser aus der Filterfassung tropfen. Halten Sie Eimer und Lappen bereit, um ausgetretenes Wasser aufzuwischen.



1. Drehen Sie die Wasserzufuhr ab, indem Sie das Eckventil schließen.
2. Öffnen Sie die Filterklappe an der Untertischeinheit.
3. Drehen Sie die Filterpatrone eine Vierteldrehung nach links, bis zum Anschlag.
4. Ziehen Sie die Filterpatrone vorsichtig nach unten aus der Filterfassung. Dabei die Patrone nicht kippen, um das Austreten von schmutzigem Wasser zu vermeiden.
5. Packen Sie die Ersatzfilterpatrone aus und notieren Sie an vorgesehener Stelle auf dem Etikett das aktuelle Datum. Dabei muss eine Berührung der O-Ringe und der Öffnung des Filters vermieden werden, da dies eine Bakterienkontamination des Filters zur Folge haben könnte.
6. Schieben Sie die neue Ersatzfilterpatrone in die Filterfassung und verriegeln Sie diese durch eine Drehung nach rechts, bis zum Anschlag.
7. Um den neuen Filter zu spülen, aktivieren Sie am Bedienfeld des Gerätes im Menü »Installation« den Punkt »Filter spülen«, wie im Kapitel »Menü« beschrieben.
8. Setzen Sie den Verbrauchszähler für den Filter zurück indem Sie am Bedienfeld im Menü unter »Install« und »Filter zurücksetzen« den internen Filter zurücksetzen.
9. Entsorgen Sie den gebrauchten Filter ordnungsgemäß.

Hinweis: Tauschen Sie den Filter nach einer Nichtbenutzung von mehr als zwei Monaten, auch wenn das Wechselintervall noch nicht erreicht ist!

Weitere Wartungsarbeiten

Um einen reibungslosen Betrieb des Gerätes dauerhaft zu gewährleisten, sind regelmäßige Wartungsarbeiten erforderlich. Kontaktieren Sie den Kundendienst für weitere Informationen.

Schließen Sie mit uns einen Wartungsvertrag ab. Unser Kundendienst kontaktiert Sie rechtzeitig vor der nächsten fälligen Wartung, um mit Ihnen einen Termin zu vereinbaren.

Wir bieten einen Filterservice an, bei dem wir mit Ihnen Ihren Verbrauch ermitteln und Sie rechtzeitig vor dem Erreichen der errechneten Filterkapazität kontaktieren.

7. Problemlösung

Tritt ein Problem mit Ihrem Zip HydroTap® Gerät auf, so liegt es oft nur an einer Kleinigkeit. Prüfen Sie ob Sie das Problem mit der beiliegenden Tabelle selbst beheben können. Sie vermeiden dadurch die Kosten für einen unnötigen Kundendienstesatz.

Problem	Ursache	Abhilfe
Tasten leuchten nicht und kein Wasserfluss, wenn Armatur bestätigt wird.	Spannungsversorgung unterbrochen.	Spannungsversorgung überprüfen.
	Armatur ist nicht mit Untertischgerät verbunden.	Steckverbindung zwischen Armatur und Untertischgerät prüfen.
	Möglicher interner Fehler.	Kundendienst kontaktieren.
Kein Wasserfluss bei Betätigung der Armatur.	Wasserversorgung unterbrochen.	Wasserversorgung überprüfen.
	Armatur ist nicht mit dem Untertischgerät verbunden.	Schläuche zwischen Armatur und Untertischgerät überprüfen.
	Kochendwassertemperatur ist nicht erreicht.	Warten bis die Kochendwassertemperatur erreicht ist.
Kochendwasser fließt nicht bei Betätigung der Armatur, trotz beachten der Safetytaste.	Zusätzlicher Verbrühschutz aktiviert.	Verbrühschutz deaktivieren.
Langsames Wiederauffüllen des Gerätes nach Entnahme.	Filter verstopft.	Überprüfen, ob ein notwendiger Filterwechsel durch Blinken der weißen LED angezeigt wird.
Wasser nicht heiß.	Gerät im Ruhezustand.	Rote Taste betätigen und warten, bis sie durchgängig leuchtet.
	Möglicher interner Fehler.	Kundendienst kontaktieren.
Wasser nicht kalt.	Sehr häufiger Gebrauch.	Warten bis die blaue Taste durchgehend leuchtet.
	Möglicher interner Fehler.	Kundendienst kontaktieren.
Alle Tasten und LEDs blinken.	Störung der Stromversorgung.	Gerät abschalten, 15 Minuten warten und erneut einschalten.
	Störung der Wasserversorgung.	Wasserzulauf auf Blockierungen überprüfen.
	Möglicher interner Fehler.	Kundendienst kontaktieren.
	Filterwechsel notwendig (Arc + Celsius Arc).	Filter wechseln und Zähler zurücksetzen.
Wasser hat einen veränderten Geschmack / Geruch.	Gerät über längeren Zeitraum nicht genutzt (z.B. länger als ein Wochenende).	Gerät spülen (siehe hierzu Kapitel 5 »Längere Nichtbenutzung«).

Sollte das Gerät weiterhin nicht funktionieren, wenden Sie sich bitte an:

CLAGE GmbH

Werkskundendienst

Pirolweg 1–5
21337 Lüneburg
Deutschland

Fon: +49 4131 8901-40

Fax: +49 4131 8901-41

E-Mail: service@clage.de

8. Umwelt und Recycling

Ihr Produkt wurde aus hochwertigen, wiederverwendbaren Materialien und Komponenten hergestellt. Beachten Sie bei einer Entsorgung, dass elektrische Geräte am Ende ihrer Lebensdauer vom Hausmüll getrennt entsorgt werden müssen. Bringen Sie dieses Gerät daher zu einer der kommunalen Sammelstellen, die Elektronikschrott entgegennehmen. Diese ordnungsgemäße Entsorgung dient dem Umweltschutz und verhindert mögliche schädliche Auswirkungen auf Mensch und Umwelt, die sich aus einer unsachgemäßen Handhabung der Geräte am Ende ihrer Lebensdauer ergeben könnten. Genauere Informationen zur nächstgelegenen Sammelstelle bzw. Recyclinghof erhalten Sie bei Ihrer Gemeindeverwaltung.

Geschäftskunden: Wenn Sie Geräte entsorgen möchten, treten Sie bitte mit Ihrem Händler oder Lieferanten in Kontakt. Diese halten weitere Informationen für Sie bereit.

9. Garantie

Dieses Gerät ist ein aus hochwertigem Material hergestelltes Präzisionsgerät und wird voraussichtlich viele Jahre störungsfrei seinen Dienst tun.

Keine Garantie wird auf die Lebensdauer einer mit dem Gerät installierten Filterpatrone gewährt, da die Patronenlebensdauer je nach Wasserqualität und Wasserverbrauchsrate unterschiedlich sein kann.

Diese Garantiebedingungen gelten nur für den Kauf und Einsatz unserer Geräte in der Bundesrepublik Deutschland.

Für das Ausland gelten die in den Verkaufs- und Lieferbedingungen vereinbarten bzw. die gesetzlichen Garantiebedingungen des jeweiligen Landes. Die gesetzlichen Gewährleistungsrechte (nach Erfüllung, Rücktritt, Schadenersatz und Minderung) werden durch diese Garantie nicht berührt. Diese Garantieerklärung ist eine freiwillige Leistung von uns als Hersteller.

Für Ihr privat genutztes Trinkwassergerät gewähren wir ab Kaufdatum eine Garantie von 24 Monaten, bei gewerblicher Nutzung beträgt die Garantie 12 Monate. Voraussetzung für den Garantieanspruch ist, dass der mitgelieferte Garantieschein ordnungsgemäß und vollständig ausgefüllt wurde. Dieser Garantieschein muss bei der Inanspruchnahme der Garantie zusammen mit dem Kaufbeleg vorgelegt werden. Am besten ist es, wenn Sie uns den Garantieschein nach der Installation zur Registrierung einschicken.

Es besteht kein Garantieanspruch bei Schäden oder Funktionsstörungen, die aufgrund von Verkalkung, chemischer oder elektrochemischer Einwirkung, durch unsachgemäße Verwendung, falschen Anschluss, Verschmutzung der Wasserein- oder -auslaufarmaturen, Nichtbeachtung der Montage-, Wartungs- und Gebrauchsanleitung, eigenmächtige Eingriffe in das Gerät oder Einbau von Ersatzteilen, die nicht vom Hersteller stammen, entstanden sind.

Die Garantie erstreckt sich ferner nicht auf die natürliche Abnutzung des Gerätes.

Sobald ein Schaden / Mangel aufgetreten ist, muss dieser innerhalb von 14 Tagen nach Erkennbarkeit uns gegenüber schriftlich angezeigt werden. Hiernach prüfen wir, ob der Garantieanspruch zu recht besteht. Für den Fall seines Bestehens entscheiden wir, auf welche Art der Schaden / Mangel behoben werden soll, ob durch einen von uns autorisierten Kundendienstpartner oder durch unseren Werkskundendienst.

Die Bezeichnungen »Zip« und »HydroTap« sind eingetragene Warenzeichen von Zip Heaters (Aust) Pty Ltd. In dieser Publikation beschriebene Zip-Produkte werden unter einem oder mehreren der folgenden Patente hergestellt: AU675601, AU637412, AU635979, GB0422305, GB2065848, US4354049, US5103859, und US5099825. Weitere Patente sind in Kraft und weitere Patentanträge sind angemeldet.

Contents

1. Safety Instructions	21
2. Description of Appliance	22
3. Technical Data	22
4. Installation	23
Installing Classic	24
Installation Arc	24
Installation Celsius	25
Installing the undersink unit	26
Optional: Installing the tray	28
Installing an external ion exchanger	28
Commissioning	29
5. Using the Tap	30
Operation	30
Child safety lock	31
Menu	31
Long period of non-use	33
6. Cleaning and Maintenance	34
Cleaning	34
CO ₂ Bottle Replacement	34
Filter Replacement	35
Further maintenance	35
7. Troubleshooting	36
8. Environment and Recycling	37
9. Warranty	37
Quick Guide	56

The installation template for the tray is located on the pull-out inside pages of this Manual.

1. Safety Instructions



**Please read these instructions carefully before installing or using the appliance!
Keep the instructions handy with the appliance for future use!**

Instruction manuals are intended for the specialist who is responsible for the installation of the appliance. Operation manuals are for the end user. The provided manuals correspond to the technical specifications of the appliance.

The latest version of the instructions can be found online at: www.clage.com/downloads

Please note that the room where a carbon dioxide gas bottle is placed must have a minimum room volume of 17 m³ for every kg of bottle capacity. At a one-kilogram bottle and an assumed room height of 2.2 m you will need at least 7.7 m² floor area.

- When operating the unit with a carbon dioxide gas bottle it is essential to read and follow the safety data sheet enclosed with the gas bottle. Both the gas bottle itself and the gas-carrying parts of the device are under high pressure.
- The device contains pressurized coolant R134a. The appliance must not be exposed to naked flames. Maintenance of the cooling unit must only be carried out by our authorised service staff or a qualified tradesperson.
- Caution when lifting. The unit is heavy. For safety reasons, one person should not attempt to lift it on their own. The exact weight is shown in the Technical Data.
- Do not use the appliance until it has been correctly installed and unless it is in perfect working order.
- The appliance must be earthed at all times.
- Do not remove the front cover under any circumstances before switching off the mains electrical supply to the unit.
- Never make technical modifications, either to the appliance itself or the electrical leads and water pipes.
- The appliance is only suitable for domestic use and similar applications inside closed rooms, and must only be used to prepare incoming water from the mains supply.
- The ambient temperature must be between 5 and 35 °C. Adequate ventilation must be provided and the appliance must never be exposed to frost.
- The values stated on the rating plate must be observed.
- In case of malfunction, disconnect the fuses immediately. In case of leaks, cut off the mains water supply instantly. Repairs must only be carried out by the customer service department or an authorised professional.
- This appliance can be used by children aged from 3 years and above and persons with reduced physical, sensory or mental capabilities or lack of experience and knowledge if they have been given supervision or instruction concerning use of the appliance in a safe way and understand the hazards involved. Children shall not play with the appliance. Cleaning and user maintenance shall not be carried out by children without supervision.

2. Description of Appliance

The Zip HydroTap® G4 BCS 100/75 is an electronically controlled system which deliver filtered boiling water as well as chilled still and sparkling drinking water for kitchens and pantries. The appliance itself is stowed away out of sight below the sink and the water is dispensed via a special tap. The Classic and Arc tap can be positioned alongside the kitchen tap or separately with a flat draining tray, as desired. The Celsius Arc tap replaces the kitchen tap because also the ambient hot and cold water can be tapped on it.

Celsius



ARC



Classic



Zip HydroTap® G4 BCS 100/75

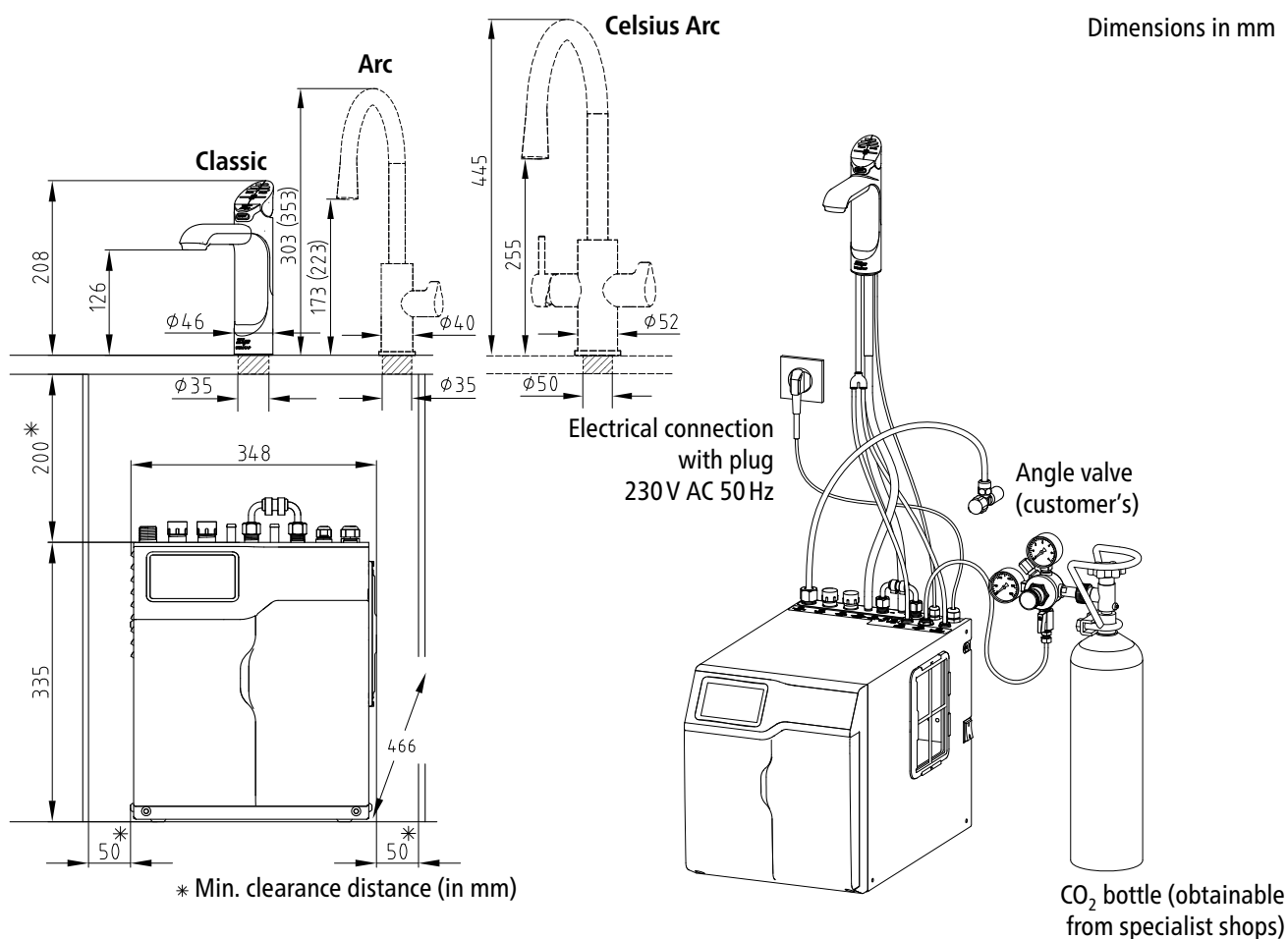


3. Technical Data

Model	Zip HydroTap® G4 BCS 100/75	
Rated voltage / rated power	230 V AC / 2.15 kW	
Rated pressure	MPa / bar	0.25 – 0.70 / 2.5 – 7.0
Hot water temperature range	°C	68 – 100
Hot water tank volume	litres	2.3
Cold water temperature range	°C	5 – 10
Sparkling water volume	Instantaneous carbonisation	
Carbon dioxide rated pressure	MPa / bar	0.3 / 3.0
Water connection	G 1/2" or G 3/8" *)	
Ambient water flow (Celsius Arc only)	l/min	5.5
Size (H × W × D)	cm	33.5 × 34.8 × 46.6
Weight (filled)	kg	28
Ambient temperature	°C	5 – 35
Coolant / quantity	R134a / 95 g	
Protection class according to VDE	Class I	
Type of protection	IP20	

*) Connecting hose G 1/2" with Adapter G 3/8" supplied.

4. Installation

**The following regulation must be observed:**

- VDE 0100
- EN 806
- Installation must comply with all statutory regulations, as well as those of the local electricity and water supply companies.
- The rating plate and technical specifications

Before installation, ensure that:

- There is enough space for the undersink unit, the carbon dioxide bottle and the additional ventilation (see drawing).
- The undersink unit and the carbon dioxide bottle will stand upright on a horizontal surface.
- A socket fitted with at least a 10A fuse is available within reach of the power cord and the socket will still be accessible after the unit has been installed.
- A water supply connection at the rated pressure of the appliance with an isolating valve is available within reach of the feed pipe and the connection will still be accessible after the unit has been installed.

In addition to standard tools, the following special tools may be required:

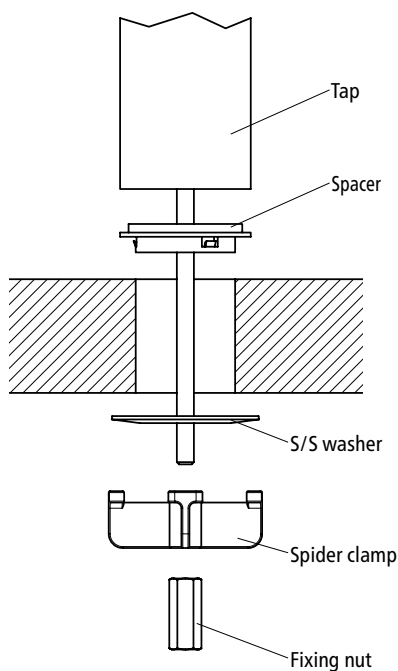
- 35 mm (Celsius Arc: 50 mm) diameter sheet metal hole punch for sink tops (not supplied)
- 35 mm (Celsius Arc: 50 mm) diameter hole saw for timber worktops (not supplied)
- Pipe wrench (supplied) for fixing the tap

Handling the plastic hoses and push-fit connector (supplied):

- If shortening the hoses be sure to make a clean cut straight across the hose, using a sharp blade. Never pinch off the hose with a blunt instrument.
- The hoses must not be under tension when installed. The minimum bending radius is 25 mm. If there is a kink in the hose, there is a risk of leakage at the kink.
- Push the hose into the quick-release connector as far as it will go (approx. 15 mm) to ensure a tight connection.

4. Installation

EN



Installing Classic

Note: The tap must not be installed more than 900 mm above the base of the undersink unit. Failure to do this may result in poor water delivery.

Note: Under no circumstances should the tap be twisted after the installation is complete.

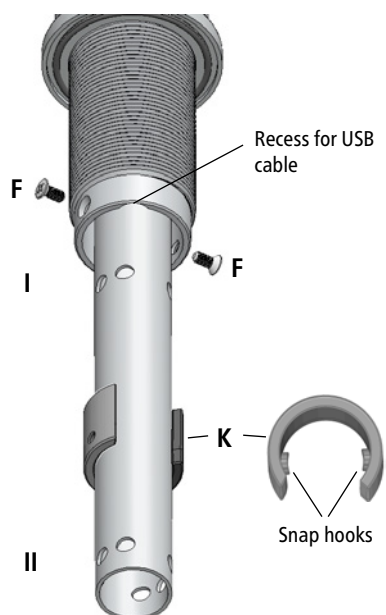
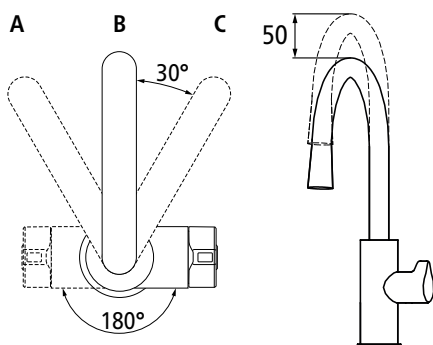
1. Make sure that the tap location will allow water from the tap to fall into a sink or other basin fitted with a drain to drain away.
2. Cut a 35 mm diameter hole in the worktop / sink at the place where the tap is to be installed.
3. Push the black spacer on to the tap from underneath and ensure it remains in position. A light smearing of silicone sealant on the underside of the spacer will ensure a watertight fit.
4. Pass the hoses down through the 35 mm hole in the worktop / sink and locate the tap head on its mounting location.
5. From the underside, push the stainless steel washer over the hoses and then push the spider clamp on to the threaded rod of the tap fitting. Secure the spider clamp with the fastening nut. Check the tap head is in the correct position before tightening up the nut.

Installation Arc

Note: The tap must not be installed more than 900 mm above the base of the undersink unit. Failure to do this may result in poor water delivery.

Note: Under no circumstances should the tap be twisted after the installation is complete!

The Arc can be fixed in three positions for left- and right-handed operation and the spout height can be set in two levels (see left).



1. Make sure that the tap location will allow water from the tap to fall into a sink or other basin fitted with a drain to drain away.
 2. Cut a 35 mm diameter hole in the worktop / sink at the place where the tap is to be installed.
 3. Set the height and orientation of the spout. Loosen the two fixing screws "F" and the securing clamp "K" at the lower end of the tap.
 4. Move the inner tube in the outer tube and position the spout is in the desired direction. The openings for the fixing screws "F" must be located over one of the openings of level "I" (low spout) or "II" (high spout).
 5. Slide the securing clamp "K" with the snap hooks into the targeted openings at the inner tube.
- Note: Make sure that both snap hooks engage in exactly opposite holes and the opening of the clip is under the recess for the USB cable.**
6. Fasten the spout with fixing screws »F« in the desired position.
 7. Push the chrome-plated pedestal on to the tap from underneath and ensure it remains in position.
 8. Pass the hoses and cables down through the 35 mm hole in the worktop / sink and locate the tap head on its mounting position.
 9. From the underside, push first the rubber seal and the sluice plate over the hoses / cables, then over the threaded rod of the tap fitting. Secure the sluice

4. Installation

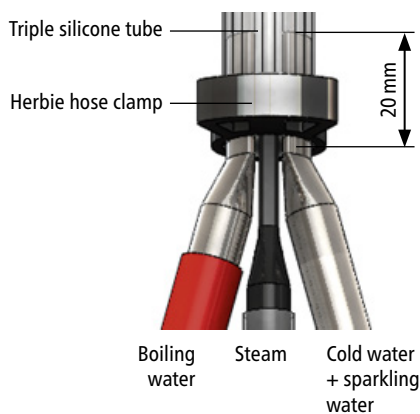
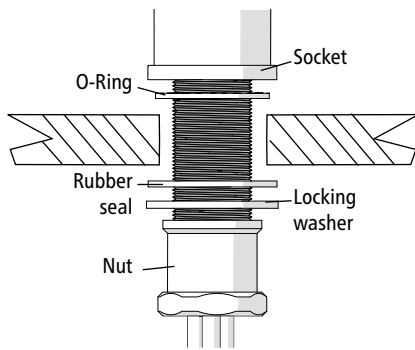


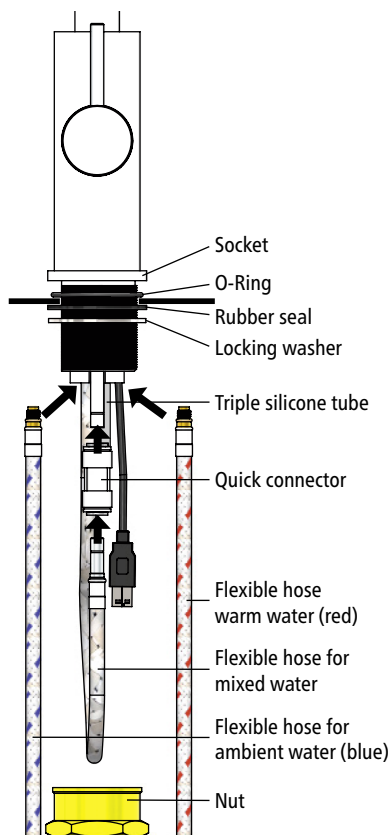
plate with the fastening nut. Check the tap head is in the correct position before tightening up the nut.

Pay attention to the correct position of the O-ring at the socket.

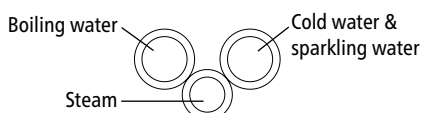
Install hose set

1. Slide the Herbie hose clamp from below onto the triple-silicone tube.
Do not close the clamp yet!
2. Connect the blue and white plastic tubing to the quick connectors of the chilled and sparkling connector and push the flattened side of the connector approx. 20 mm into one of the side openings of the triple silicone tube.
The flat surface must be aligned to the steam line.
3. Slide the red silicone hose onto the round end of the boiling connector and push the flattened side of the connector approximately 20 mm into the other side opening of the triple silicone tube.
The flat surface must be aligned to the steam line.
4. Position the Herbie hose clamp as close as possible to the end of the triple silicone tube and close it by pressing with a pair of pliers.

Note: For maximum grip on all three connectors, ensure the Herbie hose clamp is aligned axial to the silicone tube.



Triple silicone tube



Installation Celsius

Note: The tap must not be installed more than 900 mm above the base of the undersink unit. Failure to do this may result in poor water delivery.

1. Make sure that the tap location will allow water from the tap to fall into a sink or other basin fitted with a drain to drain away.
2. Cut a 50 mm diameter hole in the worktop / sink at the place where the tap is to be installed.
3. Pass the hoses down through the 50 mm hole in the worktop / sink and locate the tap head on its mounting location.
4. From the underside, push first the rubber seal and the sluice plate over the hoses / cables, then over the threaded rod of the tap fitting. Secure the sluice plate with the fastening nut. Check the tap head is in the correct position before tightening up the nut.
Pay attention to the correct position of the O-ring at the socket.
5. Install the flexible hoses for warm, ambient and mixed water according to the drawing (see left).
6. Connect the cold water connector of the triple silicone tube to the supplied quick connector and Y adapter.
7. Push the blue and white plastic tubes as far as they will go into the two openings of the Y adapter.

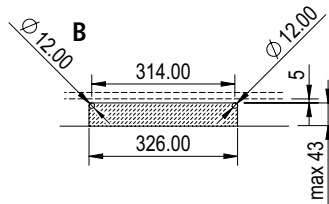
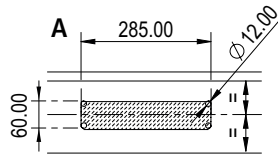
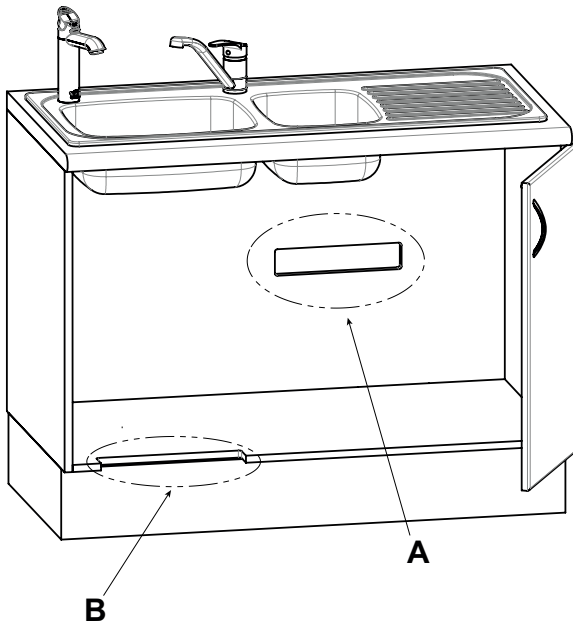
4. Installation

EN

Installing the undersink unit

Note: An air gap of at least 50 mm at the left and right of the unit must be provided for adequate ventilation. If the unit is to be operated inside a cupboard, the supplied silicone buffers should be affixed to the inside edge of the cupboard doors and the ventilation grilles should be installed.

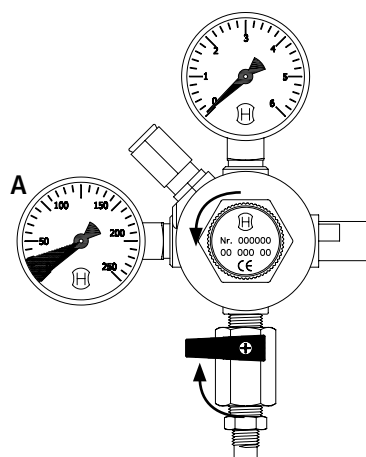
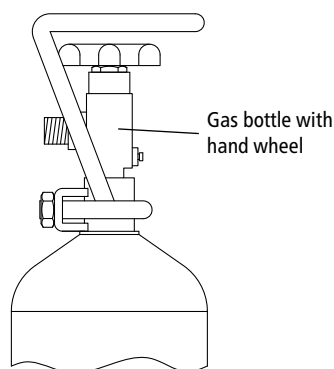
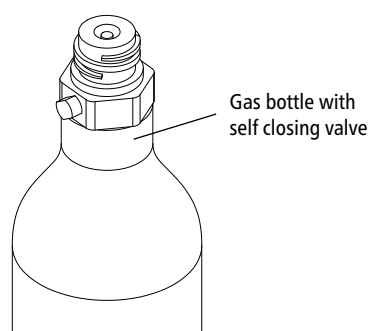
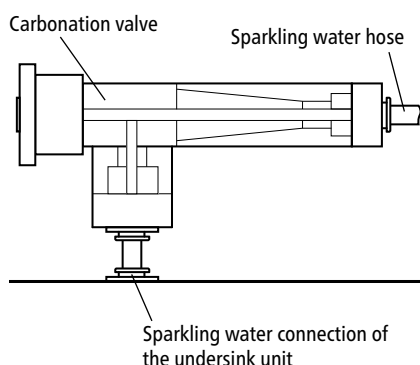
The positions of the cut outs 'A' and 'B' shown in the drawing are to be regarded as a recommendation and may vary depending on the installation environment.



The cut outs A and B can be covered with the provided ventilation grilles.

There must be a distance from at least 10 cm between the cut outs A and B, to avoid a thermal short circuit.

4. Installation



Note: Additional ventilation must be ensured if the temperature in the base unit exceeds 35 °C.

1. Position the undersink unit as close to the tap as possible.
2. Connect the water inlet to the angle valve (not supplied). Use the flexible hose supplied and the adapter if necessary to make this connection.
3. Connect the carbonation valve to the sparkling water connection of the undersink unit.
4. Connect the tap hoses to the undersink unit. Ensure there is a constant fall from the tap down to the undersink unit. Trim the hoses to avoid loops and kinks. The hoses must not be lengthened.
 - a. Connect the red marked silicone hose to the boiling water connection.
 - b. Connect the unmarked silicone hose to the steam connection.
 - c. Connect the Y adapter to the steel connecting pipe of the tap.
 - d. Connect the cold water connection of the undersink unit and the sparkling water connection of the carbonation valve to the free ends of the Y adapter. First trim the plastic hoses to the required length and fit the supplied pipe insulation over them.
4. Connect the signal leads of the tap and the undersink unit. Attach the plug connection at a location away from any water splashes.
5. Position the carbon dioxide gas bottle upright against a wall within reach of the gas connection hose.
6. Install the gas bottle holder at the location where the carbon dioxide bottle is to stand so that it can be secured against toppling over.

Please note that the room where a carbon dioxide gas bottle is placed must have a minimum room volume of 17 m³ for every kg of bottle capacity.

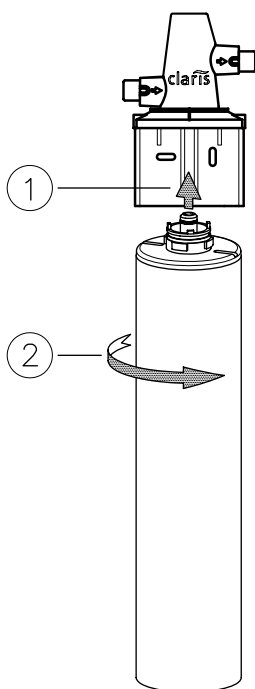
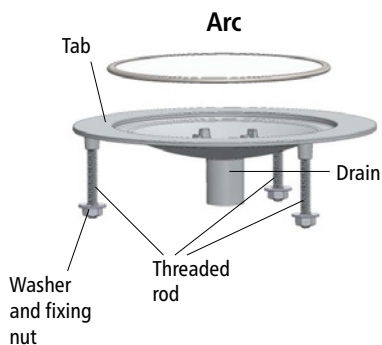
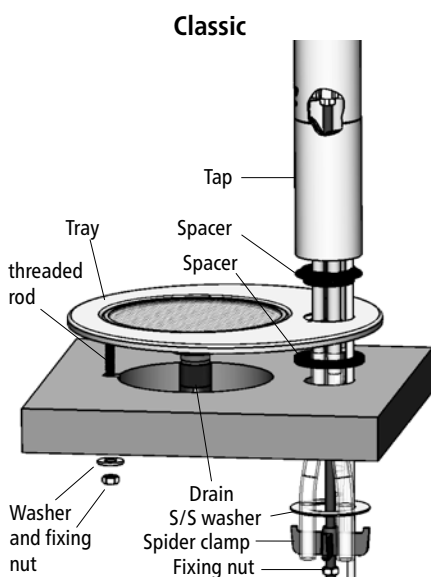
7. Secure the gas bottle in an upright position to the gas bottle holder.
8. Connect the undersink unit to the pressure reducer for the gas bottle using the braided hose supplied.
9. Connect the pressure reducer to the gas bottle:
 - a. Gas bottle with self closing valve: Turn the pressure adjusting screw on the pressure reducer anticlockwise as far as it will go (no pressure). Turn the red lever to the side (closed). Then quickly screw the gas bottle into the pressure reducer, as far as it will go. The pressure in the gas bottle will be shown in Manometer 'A'.
 - b. Gas bottle with hand wheel: Turn the pressure adjusting screw on the pressure reducer anticlockwise as far as it will go (no pressure). Turn the red lever to the side (closed). Then connect the pressure reducer to the gas bottle. Tighten the union nut moderately tight.

Note: The carbon dioxide gas bottle must always be used in the upright position to ensure that the pressure reducer operates correctly and thus ensure the safety of the unit.

Note: The carbon dioxide gas bottle must not be exposed to heat or to direct sunlight. Please do not exceed the maximum ambient temperature of 35 °C. Provide cooling if necessary.

4. Installation

EN



Filter head article number: 84519
 Filter cartridge (capacity at 10 °dH)
 article number: 84500 = 4200 ltr
 article number: 84501 = 8500 ltr
 article number: 84502 = 20000 ltr

Optional: Installing the tray

The tray (article number: 4100-44111) is an accessory which can be used to install the tap independently of a kitchen sink.

1. Ensure that a water supply, a drain, a socket fitted with at least a 10A fuse and enough room for the undersink unit are all available at the tray installation location.
2. Place the template supplied over the tray installation location.
3. Cut out the holes as indicated on the template for an installation with a Classic or Arc tap.

Classic

- a. Insert the tray. Place the plastic spacer between the worktop and the tray at the 35 mm hole. Working from below, fasten the tray to the threaded rod using the washer and fixing nut supplied.
- b. Install the tap as described from point 3 onwards of "Installation Classic".
- c. If the drain bend is facing the wrong way, slacken off the fastening nut above the bend, turn it to the correct position and then tighten up the fastening nut again.

Arc

- a. Insert the tray and fasten it to the threaded rods using the washers and fixing nuts supplied.
 - b. Install the tap as described from point 3 onwards of "Installation Arc".
4. Connect the drain bend to a siphon connecting sleeve, using a 22 mm diameter hose. If no siphon connecting sleeve is available, use the snap connecting sleeve.
 - a. Place the snap connecting sleeve on the side of the siphon facing the sink. Drill a 13 mm diameter hole in the drain pipe behind the snap connecting sleeve for a drain connection. Use a suitable sealant to make a watertight seal between the snap connecting sleeve and the drain pipe.

Installing an external ion exchanger

An external ion exchanger should be used from 10 °dH to reduce limescale deposits in the hot water tank of the appliance and thus extend the maintenance intervals.

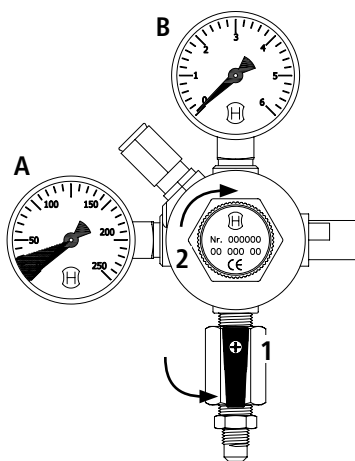
Note: If installing an external ion exchanger, follow the instructions supplied for the filter head and filter cartridge.

Note: to flush through the ion exchanger before using it for the first time, connect it directly to the angle valve and drain the water into a bucket or drain (depending on the size: 500 = 2-3 min, 1000 = 3-5 min, 2000 = 5-7 min).

1. Remove the bridge between the 'BYPASS OUT' and 'BYPASS IN' connections on the undersink unit.
2. Connect the inlet on the filter head of the external filter to the 'BYPASS OUT' connection using a flexible hose with $\frac{3}{8}$ inch union nuts.
3. Connect the outlet on the filter head of the external filter to the 'BYPASS IN' connection using a flexible hose with $\frac{3}{8}$ inch union nuts.

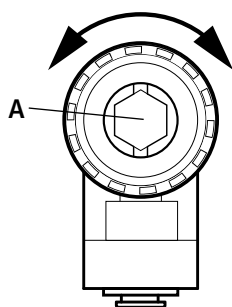
4. Installation

EN



Commissioning

1. Before using the unit for the first time, flush through the connecting pipes and hoses thoroughly. To flush, detach the flexible hose from the water inlet of the undersink unit and hold it over a drain or bucket. Turn on the water and allow it to run for several minutes. Then reattach the hose to the water inlet of the undersink unit and check the installation for leaks.
2. Set a outlet pressure 'B' of **3 bar** on the pressure reducer:
 - a. Gas bottle with self closing valve: Turn the red lever '1' down (open). To adjust the outlet pressure 'B' use the adjusting screw '2'. Turn it anticlockwise to reduce the pressure. Turn it clockwise to increase the pressure.
 - b. Gas bottle with hand wheel: Open the hand wheel valve at the CO₂-bottle. The pressure in the gas bottle will be shown in manometer 'A'. Turn the red lever '1' down (open). To adjust the outlet pressure 'B', use the adjusting screw '2'. Turn it anticlockwise to reduce the pressure. Turn it clockwise to increase the pressure.
3. Check the gas-carrying connections for leaks. Caution - gas released can be very cold. Use a leak detecting spray or soapy water so that even minor leaks will be detected.
4. If no leaks are found, plug the plug into the socket and press the On switch on the right-hand side of the undersink unit to activate the unit.
5. A prompt will appear on the display asking you to flush the carbonizer with carbon dioxide.
 - a. Touch 'Start' to start flushing. Carbon dioxide will then flow through the unit and can be heard at the tap.
 - b. After about 10 seconds touch 'Stop' to stop flushing and then press 'Next' to continue with commissioning.
6. A prompt will appear on the display asking you to flush the filter. A container with a capacity of about 10 litres will be needed to collect the water.
 - a. Open the service hatch on the front of the unit. Place the end of the plastic hose in the collecting container and open the valve on the hose.
 - b. Touch 'Start' to start flushing.
 - c. Allow about 10 litres of water to drain out and then touch 'Stop' to stop flushing. Close the valve on the hose and touch 'Next'.
7. Start temperature calibration, following the instructions on the display. During this process the boiling point of water will be determined and the boiling water temperature will be set accordingly. Calibration takes five to ten minutes. During this time the red lever will flash and steam may discharge from the tap.
8. Using a 6 mm Allen key or a large flat blade screw driver to adjust the flow rate of sparkling water to 1.6 l/min at the carbonation valve.
 - a. Rotate the adjustment screw "A" clockwise to decrease the flow.
 - b. Rotate the adjustment screw "A" anti-clockwise to increase the flow.



To measure the flow rate you have set, use a measuring cup or jug and run the sparkling water for 15 seconds. (The HydroTap has a default 15 seconds dispense time, which will help in your flow rate set up.) Multiply the amount of water dispensed in that 15 seconds by 4 to get your flow rate in litres per minute. 1.6 litres per minute is the optimum flow rate.

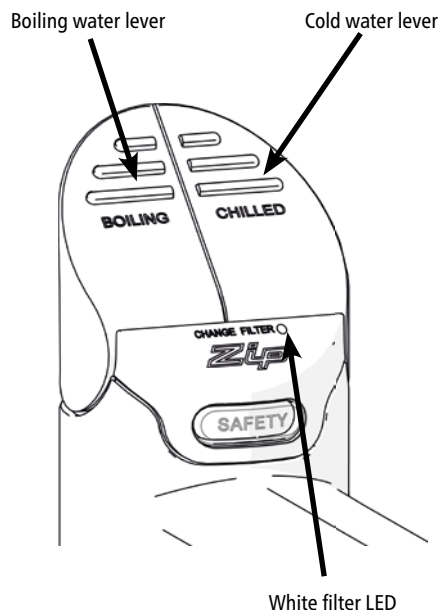
Note: If you adjust the flow rate too high, you will empty the carbonation can of water leaving only CO₂ to be dispensed from the tap.

Take care NOT to use excessive force during adjustment of the valve.

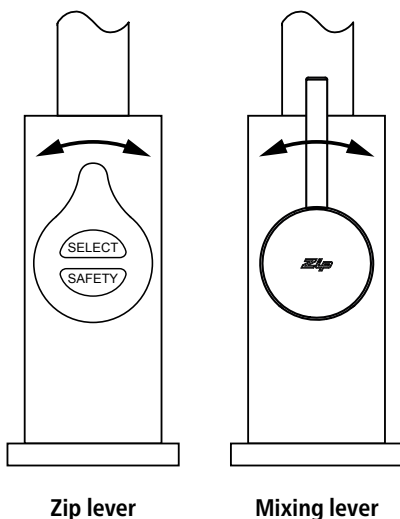
9. The unit will then be in normal operating mode. Wait for the red lever to show a steady light. Tap chilled and sparkling water for one minute each and then tap hot water until no more water flows to completely flush the appliance.
10. Check the water flow and the temperature.
11. Register the appliance with the customer service department online at www.clage.com.

5. Using the Tap

EN

Boiling, chilled,
sparkling water

Mains water



Zip lever

Mixing lever

Note: If the drinking water system has not been used for several days, allow the tap to run cold water for about five minutes.

Operation

Classic

Press the red lever to dispense boiling water. Pull the lever up to dispense boiling water continually. The water will flow for 5 to 15 seconds. This time can be set in the menu. The lever then has to be manually returned to the Off position.

Press the blue lever to dispense cold water. Pull the lever up to dispense cold water continually. The water will flow for 5 to 15 seconds. This time can be set in the menu. The lever then has to be manually returned to the Off position.

Press the red and blue levers simultaneously to dispense sparkling water with carbon dioxide added. Pull the levers up to dispense sparkling water continually. The water will flow for 5 to 15 seconds. This time can be set in the menu. The levers then have to be manually returned to the Off position.

Arc / Celsius Arc

Select the desired type of water by tipping to on the Select button on the ZIP lever at the tap.

- Red: boiling water
- Blue: chilled water
- White: sparkling water

Turn the lever to dispense water. When the lever is turned back, water will flow as long as the lever is held. If the lever is turned forwards, water will flow continually for 5 to 15 seconds. This time can be set in the menu. The lever then has to be manually returned to the Off position.

Note: When dispensing water at the Celsius Arc tap, pay attention to the orientation of the swivel spout.

Dispense mains water (Celsius Arc)

To dispense mains water, use the mixing lever of the tap.

Pull the lever to the side to open the valve.

Rotate forward or back to dispense cold, warm or mixed mains water.

Note: When dispensing water, pay attention to the orientation of the swivel spout.

Red light

- On all the time: boiling water is ready and can be dispensed.
- Flashing: the water has not yet been heated to the set temperature.

Blue light

- On all the time: temperature of chilled water is at the set temperature.
- Flashing: the water has not yet been chilled to the set temperature.

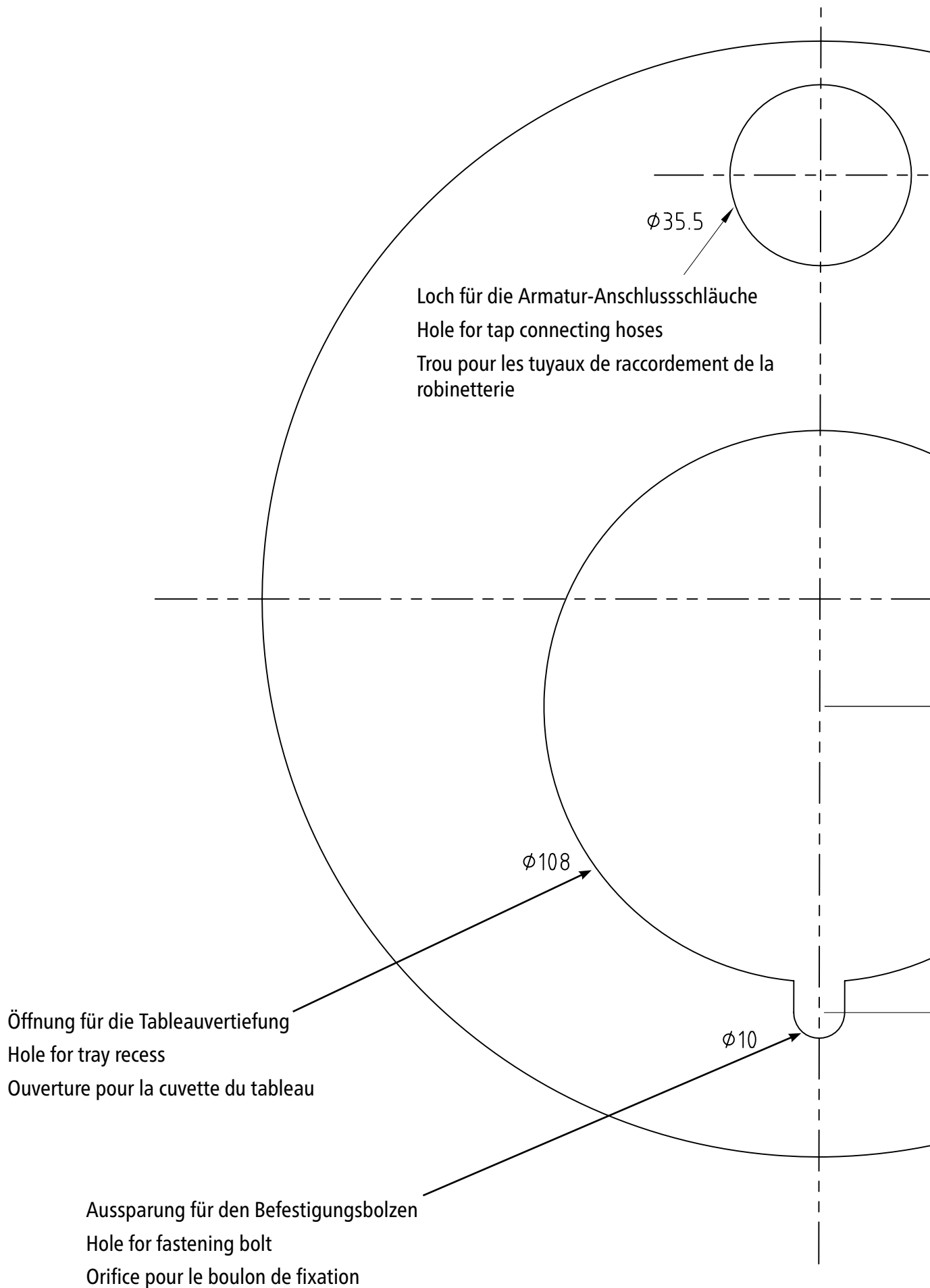
White light (Arc / Celsius Arc)

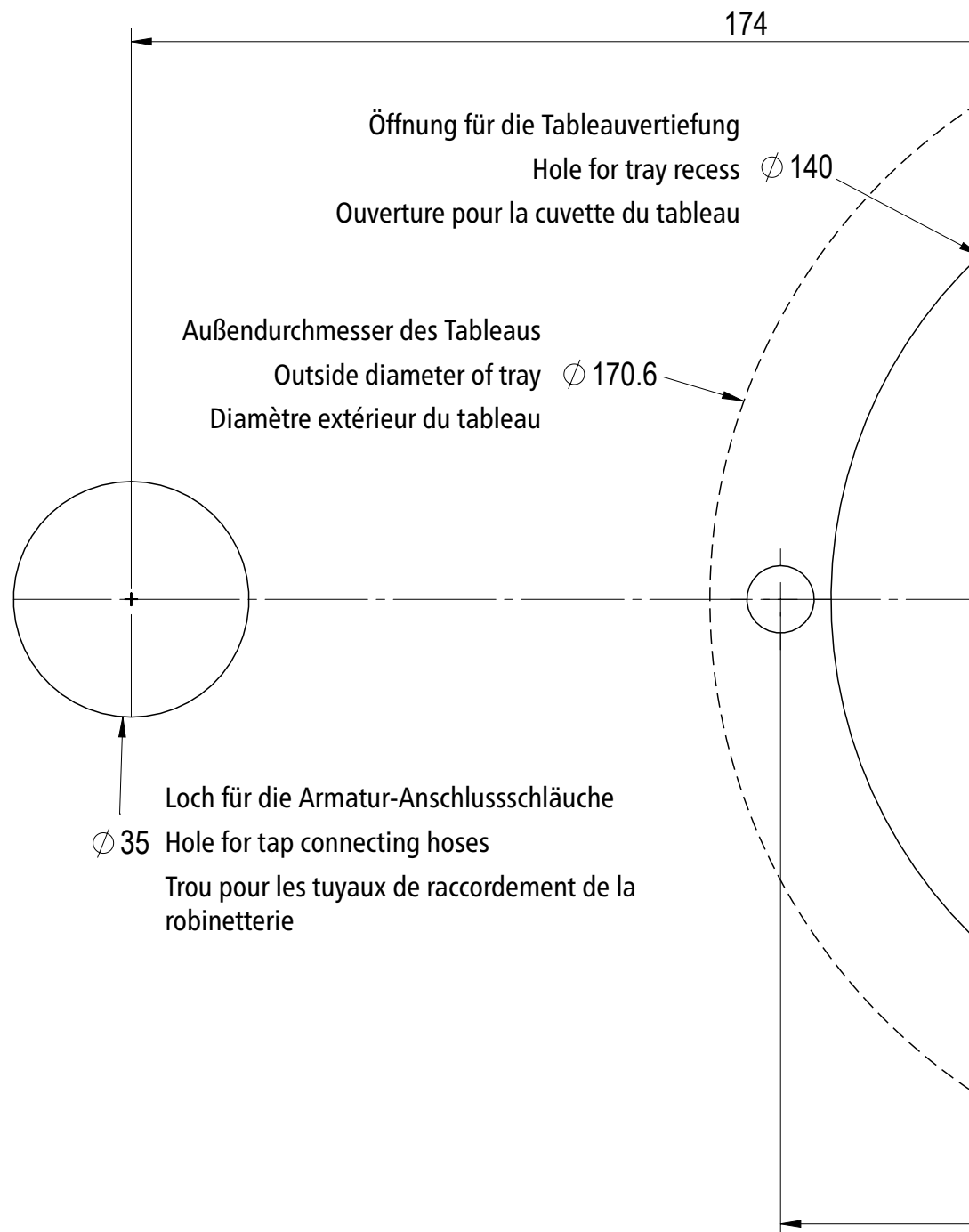
- On all the time: temperature of sparkling water is at the set temperature.
- Flashing: the water has not yet been chilled to the set temperature.

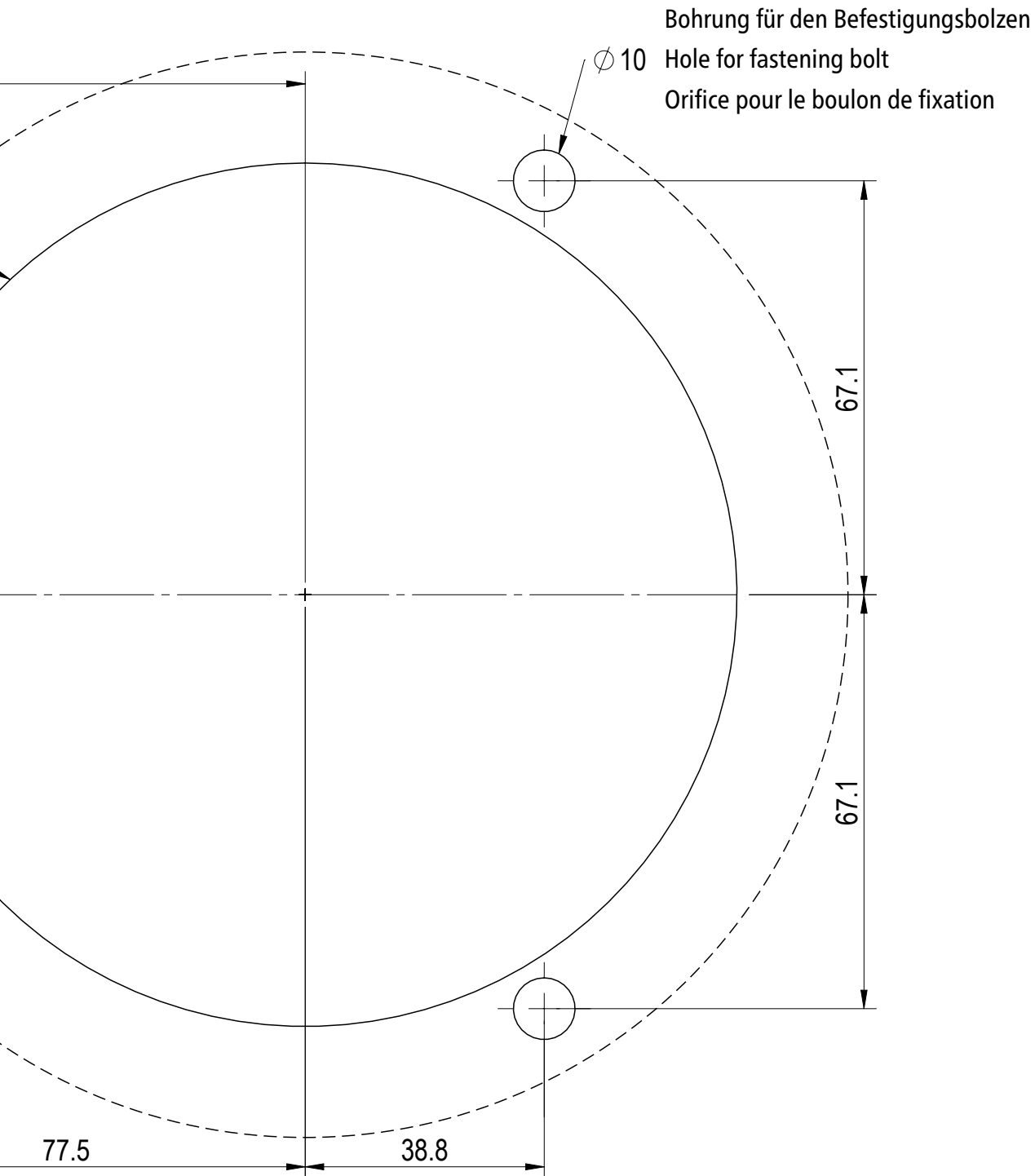
White filter LED (Classic)

- Flashing: the filter needs to be replaced. This LED starts flashing according to filter use and the filter capacity set in the menu.

Note: For the taps Arc and Celsius Arc the need for a filter replacement is indicated by cyclically flashing all the LEDs in all three colours



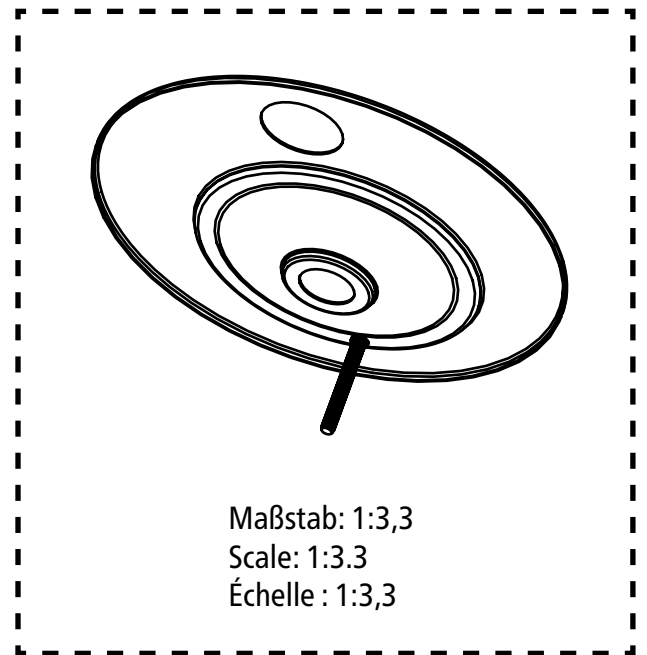
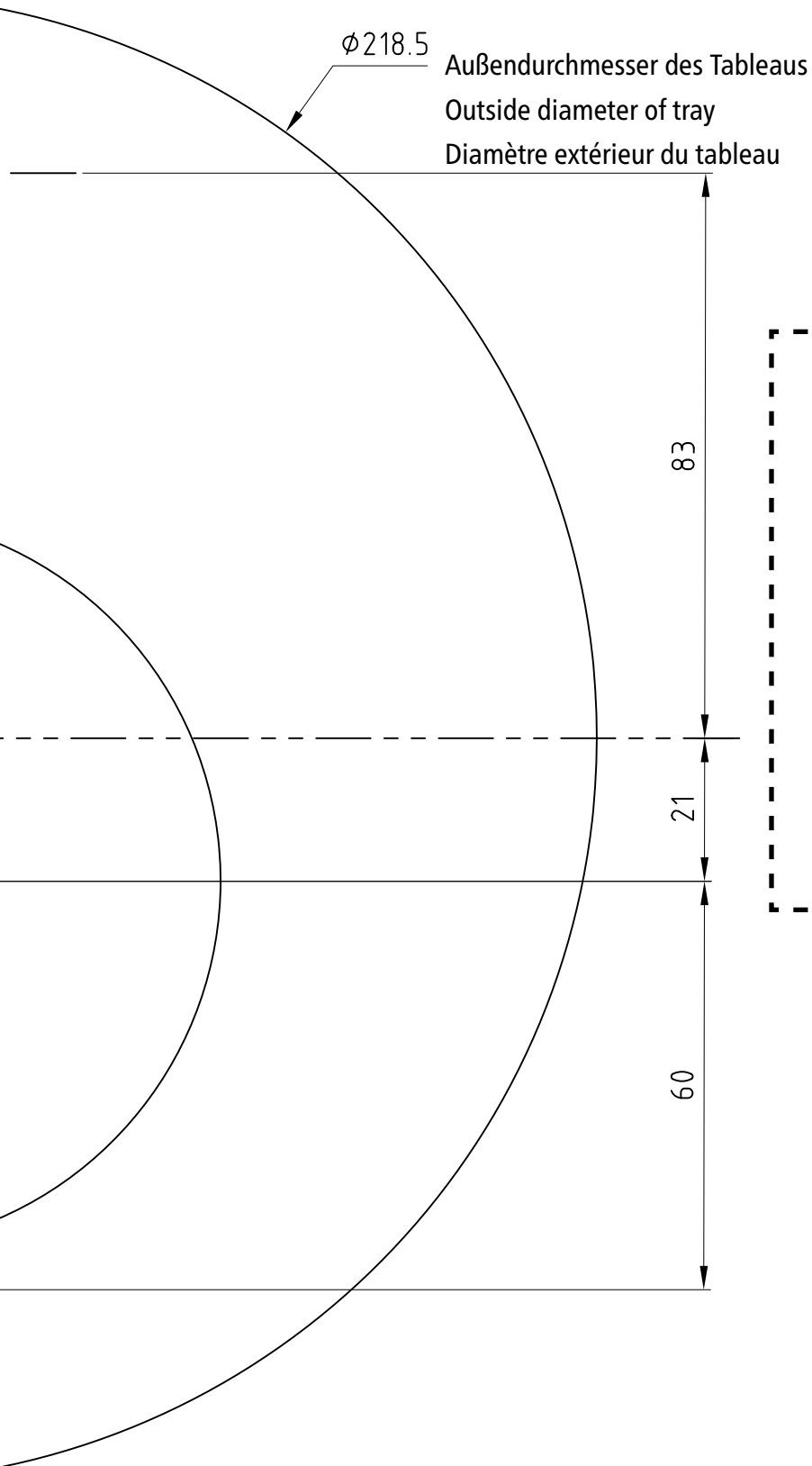




Maßstab 1:1

Scale: 1:1

Échelle: 1:1



Maßstab 1:1
 Scale: 1:1
 Échelle: 1:1

5. Using the Tap

Child safety lock

Classic

A child safety lock can be enabled to prevent boiling water flowing out of the tap if the red lever is accidentally operated. To dispense boiling water when the child safety lock is enabled, press the Safety button and the red lever at the same time.

The child safety lock can be enabled and disabled either under Settings/Safety in the menu or directly on the tap, as described below.

To enable the child safety lock, press the Safety button and the blue cold water lever at the same time and hold for about ten seconds. The Safety button lights up when the child safety lock is enabled.

To disable the child safety lock, press the Safety button and the blue cold water lever at the same time and hold for about ten seconds. The Safety button light goes out when the child safety lock is disabled.

Arc / Celsius Arc

To dispense boiling water when the child safety lock is enabled, double-tap the safety button twice in quick succession. The red LEDs start to flash and boiling water can be dispensed by turning the lever. After 3 seconds without operation, the LEDs light up continuously and the tap is locked again.

The child safety lock can only be activated and deactivated in the menu when using the Arc / Celsius Arc.

Menu

The undersink unit has a touch screen which can be used to set and read the operating parameters. The following settings can be carried out in the menu:

'Language'

Select the language used in the menu.

'Information'

Shows data specific to the unit and any errors occurring.

'Install'

The steps that are necessary when using the unit for the first time can be viewed again for maintenance purposes.

Flush filter – place the end of the hose located at the filter in a collecting container and open the isolating valve on the hose before starting to flush the filter.

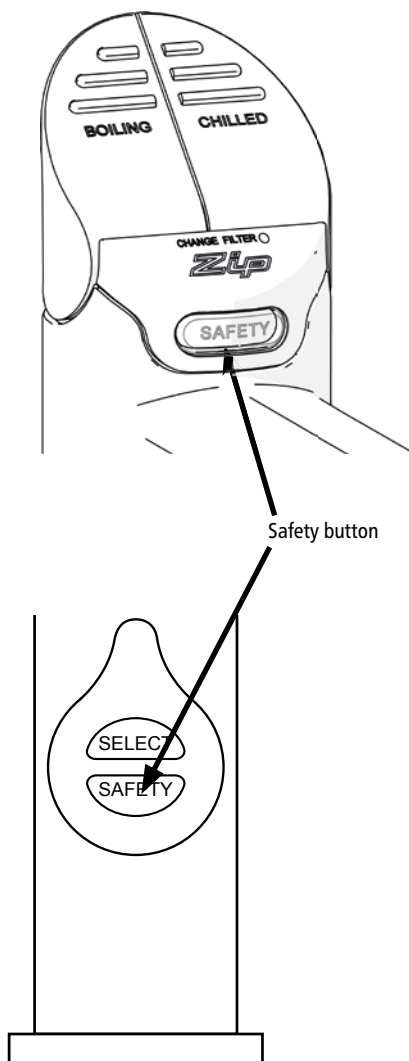
Reset filter – resets the filter consumption data.

Boiling point calibration – the unit determines the boiling point, which depends on the atmospheric pressure at the installation location, and adjusts accordingly.

Booster – settings for operation of an additional instantaneous water heater to preheat the hot water. A technical modification has to be made to the unit in order to connect up a booster (not included in the CLAGE-range).

CO₂ flush – air and water inside the carbonizer are flushed out with carbon dioxide to ensure that the carbonizer operates correctly. Wait about 10 seconds and then touch 'Stop' to stop CO₂ flushing.

Light sensor calibration – the light sensor on the Classic tap can be calibrated for the light conditions at the installation location. This is necessary to ensure that the Sleep mode energy-saving function operates correctly. Shield the tap from direct sunlight during calibration.



5. Using the Tap

EN

Advanced Options – additional adjustments can be set to optimise the operation of the appliance or reduce the noise of the fan depending on the hot water setpoint and the environmental temperature.

- Pump vent: The hot water pump will be operated cyclically to prevent the build up of air bubbles inside the pump.
- Power pulsing: the hot water is maintained as close as possible to the set point by applying a closer tolerance to the set point. The appliance reheats earlier but shorter.
- Fan speed: The fan speed may be adjusted for quieter operation only if the environmental temperatures are considerably lower than 35 °C.

Reset – Deactivation of the password function

'Service'

A special password specific to the unit is needed in order to access the Service menu. Please contact Central Customer Service.

'Password'

A user password can optionally be set to lock the 'Settings' menu and prevent unauthorised persons from altering the settings. The password should be 4 digits long.

'Settings'

Date/time – set the time and the time format.

Temperature – set the water temperatures.

Filter – enter the filter data in order to calculate the remaining filter capacity.

Energy saving – the unit's heating function and chilling function can be disabled when the unit is not in use, to reduce the energy demand. Alternatively, the boiling water temperature can be reduced during Sleep phases for a shorter warm-up time when the unit is used again.

- Sleep mode automatically reduces the energy demand according to use or to the ambient light.
- The time switch reduces the energy demand according to the time set. The date and time must be correctly set on the unit for this to operate correctly.

Safety – the Safety button can be enabled to prevent boiling water being dispensed accidentally. At the Classic tap this can be done either on the tap itself (refer to section 'Child safety lock') or via the menu. In case of the Arc and Celsius Arc taps this can only be done in the menu. For Classic only a scald Protection can also be enabled, for instance to prevent children from dispensing boiling water.

- To dispense boiling water when the Safety button is enabled:
 - a. Classic: ...press the red lever and at the same time press the Safety button on the tap.
 - b. Arc / Celsius Arc: ...double-tap the safety button twice before turning the lever.
- To dispense boiling water when Scald Protection is enabled at the Classic tap, press the Safety button three times in succession. All LED's flash three times to confirm. Boiling water can then be dispensed for 30 seconds.

Dispensing time – pull / turn the lever on the tap forward and set the dispensing time.

Long period of non-use

Note: In ambient / warm water germs can multiply faster. Therefore, leave your drinking water system switched on even during long periods of non-use.

If you still want to shut down your drinking water system for an extended period of time, proceed as follows:

1. Turn off the water supply.
2. Tap chilled, sparkling and hot water until no more water flows to empty the system.
3. Close the CO₂-supply.
4. Switch off the appliance and disconnect it from power supply.

After prolonged non-use

1. Reconnect the water supply. Pay attention to any leaks.
2. Reconnect the appliance to the power supply and switch it on.
3. Open the CO₂-supply.
4. **After non-use of several days: Start the CO₂-flush (see chapter 5 "Menu", subpoint "Install") and subsequently drain at least 2 litres of cold water from the fitting. As soon as the LED in the red lever lights up continuously, drain hot water. Repeat the process until the LED flashes again.**

If necessary collect the water in a suitable container.

Attention! There is a scalding danger at hot water!

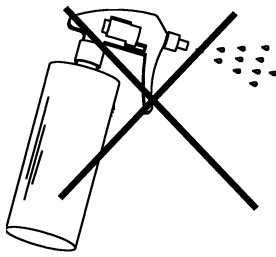
5. The appliance is now ready for use.

Note: If the system is not used for more than two months, the internal filter must be replaced even if the change interval has not been reached!

Natural traces

The activated carbon contained in the filter is subject to natural fluctuations. By e.g. vibrations during transport can result in slight abrasion of small coal particles. These particles are harmless to health. If you see particles in the water, follow the instructions in chapter 6 "Filter Replacement" sub point 7.

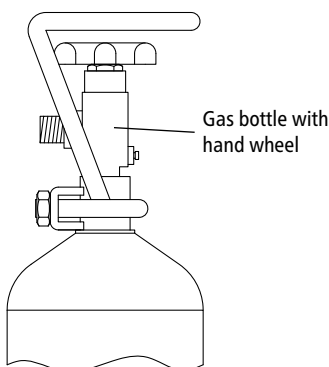
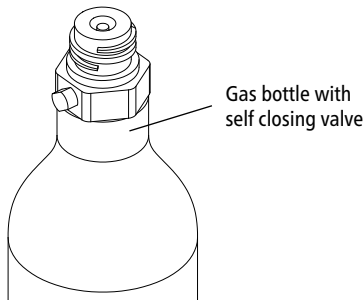
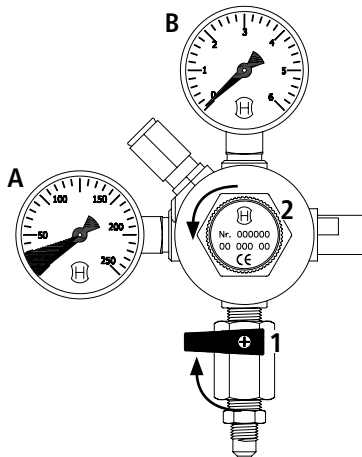
6. Cleaning and Maintenance



Cleaning

The plastic surfaces and taps should be wiped with a slightly wet and hygienic cloth only. Do not use abrasive or chlorine-based cleaning agents or solvents.

To prevent damage of the electronic components do not clean the undersink unit and tap with a water jet.



CO₂ Bottle Replacement

The gas pressure of the carbon dioxide gas bottle can be read on manometer 'A'. If the gas bottle is empty, replace it as follows:

1. Close the red lever '1' on the pressure reducer.
2. Turn the pressure adjusting screw '2' on the pressure reducer anticlockwise as far as it will go (no pressure).
3. Replacing the carbon dioxide gas bottle.
 - a. Gas bottle with self closing valve:
 - Unscrew the gas bottle from the pressure reducer.
 - Quickly screw the new, full gas bottle into the pressure reducer, as far as it will go.
 - Secure the new gas bottle in place on the holder so that it cannot topple over.
 - b. Gas bottle with hand wheel:
 - Close the shut-off valve on the gas bottle.
 - Undo the union nut connecting the gas bottle to the pressure reducer.
 - Remove the gas bottle and secure the new gas bottle in place on the holder so that it cannot topple over.
 - Connect the pressure reducer to the new, full gas bottle. Tighten the union nut moderately tight.
4. Set a outlet pressure 'B' of 3 bar on the pressure reducer:
 - a. Gas bottle with self closing valve: To adjust the outlet pressure 'B' use the adjusting screw '2'. Turn it anticlockwise to reduce the pressure. Turn it clockwise to increase the pressure.
 - b. Gas bottle with hand wheel: Open the hand wheel valve at the CO₂-bottle. To adjust the outlet pressure 'B', use the adjusting screw '2'. Turn it anticlockwise to reduce the pressure. Turn it clockwise to increase the pressure
5. Open the red lever on the pressure reducer.
6. Check the gas-carrying connections for leaks. Caution - gas released can be very cold. Use a leak detecting spray or soapy water so that even minor leaks will be detected.

Note: The that the room where a carbon dioxide gas bottle is placed must have a minimum room volume of 17 m³ for every kg of bottle capacity. At a one-kilogram bottle and an assumed room height of 2.2 m you will need at least 7.7 m² floor area.

Note: The carbon dioxide gas bottle must always be used in the upright position to ensure that the pressure reducer operates correctly and thus ensure the safety of the unit!

Note: The carbon dioxide gas bottle must not be exposed to temperatures higher than 35 °C! Cooling should be provided if necessary.

Filter Replacement

If the white LED on the Classic tap or all LEDs at the Arc tap flashing, that indicates that the internal filter needs to be replaced. The filter replacement interval is calculated from the values entered in the menu under settings / filter for the maximum filter life and the maximum filter capacity and the consumption values measured by the unit. The filter may have to be replaced earlier if an unpleasant odour or taste occurs.

Water may drip out of the filter holder during replacement. Have a bucket and cloths ready to mop up any water that escapes.



1. Close the angle valve to shut off the water supply.
2. Open the filter door of the undersink unit.
3. Turn the filter cartridge one quarter turn anticlockwise, as far as it will go.
4. Carefully pull the filter cartridge out of the filter holder from below. Hold the cartridge level to avoid spilling dirty water.
5. Unpack the new filter cartridge and write today's date in the space provided at the label. Avoid contact with the O-rings and filter opening, as that could result in bacterial contamination of the filter.
6. Push a new replacement filter cartridge into the filter holder and turn it clockwise as far as it will go to lock it in position.
7. To flush through the new filter, enable the 'Flush filter' option in the 'Installation' menu on the unit control panel, as described in the 'Menu' section.
8. To reset the filter consumption meter, choose 'Reset filter' under 'Install' on the control panel.
9. Dispose of the used filter correctly.

Note: Replace the filter after a non-use of more than two months, even if the change interval has not yet been reached!

Further maintenance

Regular servicing is necessary to keep the unit working efficiently at all times. Please contact customer service for more information.

Sign a maintenance contract with us. Our customer service will contact you in good time before the next due maintenance to arrange an appointment with you.

We offer a filter service where we can determine your consumption with you and contact you in good time before reaching the calculated filter capacity.

7. Troubleshooting

If a problem occurs with your Zip HydroTap® unit, the cause is often something very simple. Try to resolve the problem yourself with the aid of the table below. That will help you avoid the expense of an unnecessary call-out.

Problem	Cause	Remedy
No lever lights and no water flows when tap is operated.	No power.	Check power supply.
	Tap is not connected to undersink unit.	Check plug connection between tap and undersink unit.
	Possible internal fault.	Contact customer service.
No water flow when tap is operated.	No water.	Check water supply.
	Tap is not connected to the undersink unit.	Check hoses between tap and undersink unit.
	Water is not at boiling temperature.	Wait for water to reach boiling temperature.
No boiling water flow when tap is operated even if the safety button is pressed.	Additional scalding protection activated.	Deactivate scalding protection.
Unit is slow to refill after drawing water.	Filter blocked.	Check whether the white LED is flashing, indicating that the filter needs to be replaced.
Water not hot.	Unit is in Sleep mode.	Press red lever and wait for it to show a steady light.
	Possible internal fault.	Contact customer service.
Water not cold.	Very frequent use.	Wait for the blue lever to show a steady light.
	Possible internal fault.	Contact customer service.
All levers LEDs are flashing.	Power interruption.	Switch off unit, wait 15 minutes and then switch on again.
	Water interruption.	Check water inlet for blockages.
	Possible internal fault.	Contact customer service.
	Filter replacement is necessary (Arc + Celsius Arc AIO).	Change filter and reset filter counter.
Water has a changed taste / smell	Appliance is not used for an extended period of time (e.g. longer than a weekend)	Flush the appliance (see chapter 5 "Long period of non-use")

If you cannot rectify the fault with the aid of this table, please contact:

CLAGE GmbH

After-Sales Service

Pirolweg 1–5
21337 Lüneburg
Germany

Phone: +49 4131 8901-40

Fax: +49 4131 8901-41

Email: service@clage.de

8. Environment and Recycling

Your product was manufactured from high-quality, reusable materials and components. Please respect in case of discarding that electrical devices should be disposed of separately from household waste at the end of their service life. Therefore, please take this device to a municipal collection point that accepts electronic scrap. Disposing it correctly will support environmental protection and will prevent any potential negative effects on human beings and the environment that could arise from inappropriate handling of these devices at the end of their service life. Please contact your local authority for further details of your nearest designated collection point or recycling site.

Business customers: If you wish to discard equipment, please contact your dealer or supplier for further information.

9. Warranty

This is a precision unit made of high quality material. It can be expected to function for many years without any problems.

No warranty applies to the life of a filter cartridge installed with the unit, as the life of the cartridge depends on the water quality and water consumption rate.

These warranty conditions apply only to our units purchased and used in the Federal Republic of Germany.

For other countries, the warranty stipulated in the terms of sale and delivery or according to the statutory warranty provisions of the country concerned applies. This warranty does not affect the customer's statutory warranty rights (performance, cancellation, compensation and reduction of the purchase price). We provide this warranty voluntarily as the manufacturer.

Our warranty period is 24 months from the date of purchase on a drinking water appliance for home use and 12 months in the case of commercial / industrial use. No claims under the warranty will be considered unless the warranty certificate supplied with the unit has been duly and completely filled in. The warranty certificate must be produced along with the purchase receipt if making a claim under the warranty. We suggest you send us the warranty certificate for registration after your unit has been installed.

No claims under the warranty will be considered in the case of damage or malfunction due to limescale, chemical or electrochemical agents, incorrect use, incorrect connection, fouling up of the water inlet or outlet fittings, failure to follow the installation, maintenance and use instructions, unauthorised modifications to the unit or use of spare parts not originating from the manufacturer.

Natural wear and tear of the unit is likewise not covered by the warranty.

Any damage / defects occurring must be notified to us in writing within 14 days of becoming apparent. We will then consider whether a claim under the warranty is valid in law. If so, we will decide how the damage / defect is to be remedied, i.e. by an authorised service contractor or by our own Service department.

The Zip and HydroTap names are registered trademarks of Zip Heaters (Aust) Pty Ltd. Zip products described in this publication are manufactured under one or more of the following patents: AU675601, AU637412, AU635979, GB0422305, GB2065848, US4354049, US5103859 and US5099825. Other patents are in force and other patent applications are pending.

Table des matières

1. Consignes de sécurité	39
2. Description du dispositif	40
3. Données techniques	40
4. Montage	41
Installation Classic	42
Installation Arc	42
Installation Celsius Arc	43
Installation de l'unité sous évier	44
En option : Installation du tableau	46
Installation d'un échangeur d'ions externe	46
Mise en service	47
5. Utilisation	48
Utilisation	48
Sécurité enfants	49
Menu	49
Non-usage prolongé	51
6. Maintenance et entretien	52
Nettoyage	52
Remplacement de la bouteille de dioxyde de carbone	52
Changement de filtre	53
Autres travaux de maintenance	53
7. Résolution de problèmes	54
8. Environnement et recyclage	55
9. Garantie	55
Guide rapide	56

Le gabarit de montage pour le tableau se trouve dans les pages détachables du présent manuel.

1. Consignes de sécurité



**Lisez soigneusement les présentes instructions avant d'installer ou d'utiliser l'appareil !
Conservez ces instructions avec l'appareil en prévision d'une future utilisation !**

La présente notice s'adresse au professionnel qui est responsable de l'installation de l'appareil ainsi qu'à l'utilisateur final. Les instructions dans les notices jointes à l'appareil correspondent à l'état technique de celui-ci.

La dernière édition à jour de la présente notice est disponible en ligne à l'adresse : www.clage.de/downloads

La pièce dans laquelle la bouteille de dioxyde de carbone est conservée doit avoir un volume d'espace d'au moins 17 m³ par kilogramme de contenu de bouteille ! Cela serait, p. ex., dans le cas d'une bouteille d'un kilogramme et d'une hauteur de pièce escomptée de 2,2 m une surface de sol d'au moins 7,7 m².

- Lors de l'utilisation du dispositif avec une bouteille de gaz, respecter impérativement la fiche de données de sécurité jointe à la bouteille. Tant la bouteille de gaz que les éléments acheminant le gaz du dispositif sont sous haute pression !
- Le dispositif contient du réfrigérant R134a sous pression. Il ne doit pas être exposé à des flammes nues. Les travaux de maintenance sur l'unité de refroidissement ne doivent être réalisés que par un service client autorisé ou par un artisan spécialisé qualifié.
- Prudence lors du levage. Le dispositif est lourd et ne devrait jamais être levé par une seule personne, pour des raisons de sécurité. Le poids exact est indiqué dans les données techniques,
- N'utiliser le dispositif qu'une fois celui-ci installé correctement et qu'il se trouve en parfait état technique.
- Le dispositif doit être mis à la terre.
- Ne jamais ouvrir le dispositif sans auparavant couper l'alimentation électrique de manière durable.
- Ne pas effectuer de modifications techniques sur le dispositif ou les conduites électriques et d'eau.
- Le dispositif est adapté uniquement pour l'usage domestique et similaire à l'intérieur d'espaces fermés et ne doit être utilisé que pour la préparation d'eau potable.
- La température ambiante doit se situer entre 5 et 35 °C. Une ventilation appropriée doit être assurée et le dispositif ne doit jamais être exposé au gel.
- Les valeurs indiquées sur la plaque signalétique doivent être respectées.
- En cas de dysfonctionnement, désactiver immédiatement le fusible. En cas de fuite dans le dispositif, fermer immédiatement la conduite d'eau. Faire réparer le dysfonctionnement uniquement par le service client d'usine ou par une entreprise spécialisée.
- Ce dispositif peut être utilisé par des enfants de plus de 3 ans ainsi que par des personnes dont les capacités physiques, sensorielles ou mentales sont réduites ou qui manquent d'expérience et de connaissance, s'ils sont supervisés ou ont été instruits concernant l'utilisation sûre du dispositif et comprennent les risques qui en découlent. Les enfants ne doivent pas jouer avec le dispositif. Le nettoyage et l'entretien par l'utilisateur ne doivent pas être effectués par des enfants sans supervision

2. Description du dispositif

Le Zip HydroTap® G4 BCS 100/75 est un système à réglage électronique pour cuisines et kitchenettes, qui fournit de l'eau potable filtrée glacée et gazeuse ainsi que bouillante. Le dispositif est installé, invisible, sous l'évier, le prélèvement s'effectue facilement au moyen d'une robinetterie spéciale. Les modèles Celsius ou Arc sont installés en supplément à la robinetterie de cuisine ou aussi placés séparément à un emplacement quelconque avec un tableau d'écoulement plat. Le Celsius Arc remplace un robinet de cuisine supplémentaire et l'eau chaude et froide normale peut être tirée via ce robinet.

Celsius



ARC



Classic



Zip HydroTap® G4 BCS 100/75

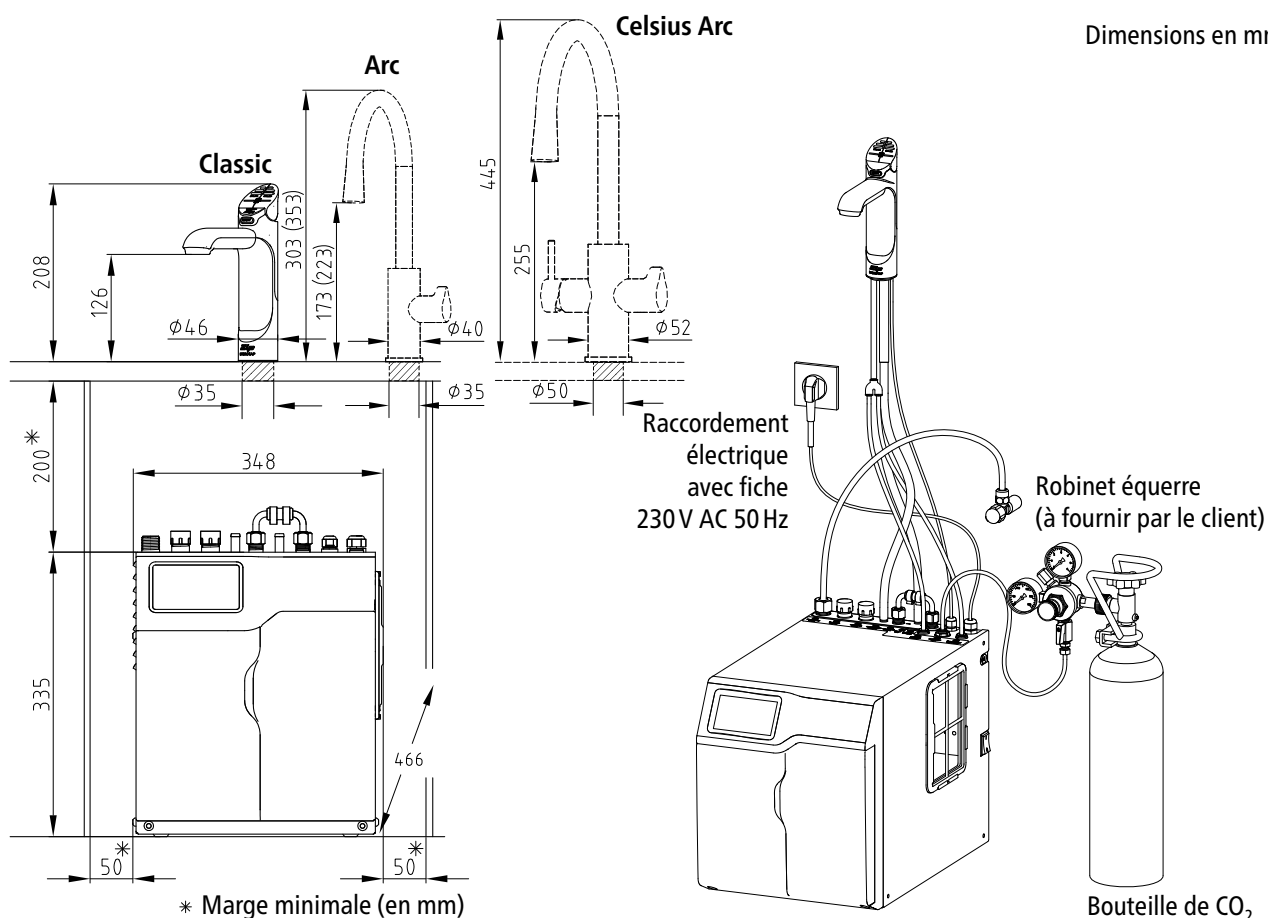


3. Données techniques

Type	Zip HydroTap® G4 BCS 100/75	
Tension / puissance nominale	230 V AC / 2,15 kW	
Pression nominale	MPa / bar	0,25 – 0,70 / 2,5 – 7,0
Plage de température eau chaude	°C	68 – 100
Volume du réservoir d'eau chaude	litres	2,3
Plage de température eau froide	°C	5 – 10
Volume d'eau gazeuse	Processus de gazéification au passage	
Pression nominale dioxyde de carbone	MPa / bar	0,3 / 3,0
Raccord d'eau	G ½" ou G ¾" *)	
Débit d'eau de la conduite (robinetterie Celsius Arc uniquement)	l/min	5,5
Dimensions (H x l x P)	cm	33,5 x 34,8 x 46,6
Poids (rempli)	kg	28
Température ambiante	°C	5 – 35
Réfrigérant / quantité	R134a / 95 g	
Classe de protection selon la norme VDE	Classe I	
Classe de protection	IP20	

*) Tuyau de raccordement G ½" avec adaptateur inclus G ¾"

4. Montage

**À respecter :**

- VDE 0100
- EN 806
- Prescriptions des entreprises locales d'approvisionnement en énergie et en eau
- Données techniques et indications sur la plaque signalétique

Avant l'installation, s'assurer ...

- qu'un espace suffisant pour le dispositif sous évier, la bouteille de dioxyde de carbone et la réserve de ventilation (voir dessin) soit disponible.
- que le dispositif sous évier et la bouteille de dioxyde de carbone seront placés à la verticale sur une surface horizontale.
- qu'une prise protégée par un fusible d'au moins 10 A se trouve à portée du câble de raccordement et que cette prise soit encore à portée après l'installation du dispositif.
- qu'un raccordement d'eau muni d'un robinet d'arrêt ayant la pression nominale du dispositif se trouve à portée de la conduite d'arrivée et qu'il soit encore à portée après l'installation du dispositif.

Outre les outils usuels, les outils suivants pourraient s'avérer nécessaires :

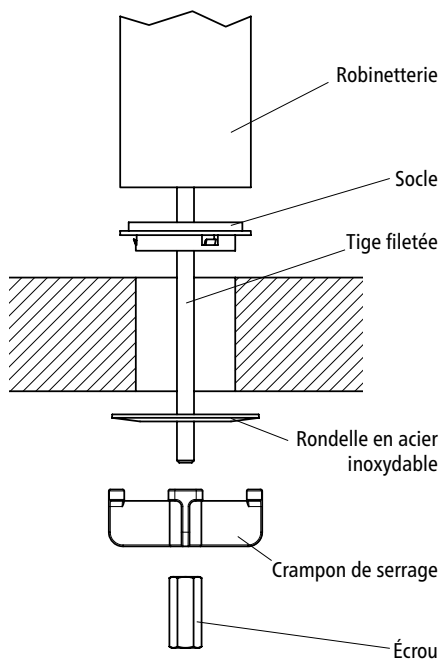
- Poinçonneuse de tôle avec un diamètre de 35 mm (Celsius Arc : 50 mm) pour éviers (non comprise dans l'étendue de livraison)
- Scie cloche avec un diamètre de 35 mm (Celsius Arc : 50 mm) pour plans de travail en bois (non comprise dans l'étendue de livraison)
- Clé serre-tube pour la fixation de la robinetterie (comprise dans l'étendue de livraison)

Manipulation des tuyaux en plastique et des connecteurs rapides inclus :

- Lors du raccourcissement des tuyaux il faut veiller à ce que la coupe soit effectuée avec une lame affilée, sans bavures et perpendiculairement au tuyau. Le tuyau ne doit en aucun cas être sectionné à l'aide d'un outil non-tranchant !
- Les tuyaux doivent être posés sans contrainte. Le rayon de courbure minimal est de 25 mm. Si le tuyau est plié, il existe un risque de fuite au niveau du coude.
- Le tuyau doit être inséré jusqu'à la butée dans le connecteur rapide (environ 15 mm), afin de garantir une connexion solide.

4. Montage

FR



Installation Classic

Indications : La robinetterie ne doit pas être installée plus haut que 900 mm au-dessus du fond du dispositif sous évier, pour éviter une pression trop faible.

Indications : La robinetterie ne doit en aucun cas être tournée une fois qu'elle a été montée de manière fixe !

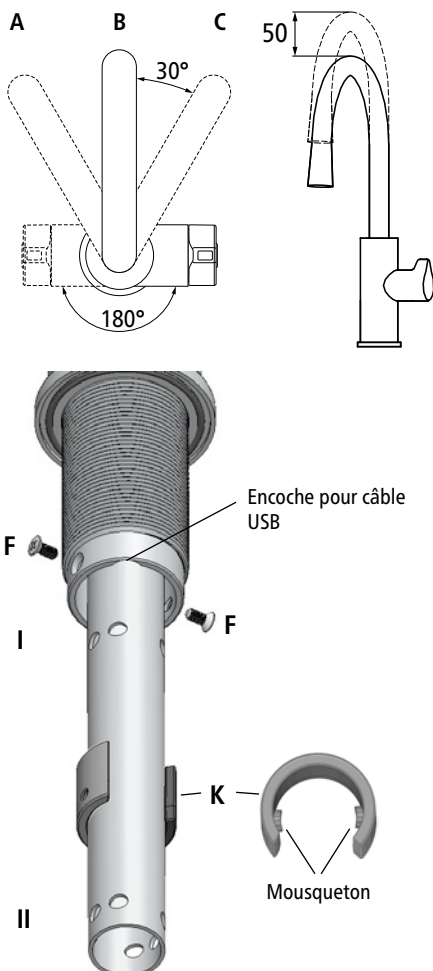
1. Déterminer la position de la robinetterie de telle sorte que l'eau qui s'écoule soit recueillie dans un évier ou un autre bassin avec un écoulement et puisse s'écouler.
2. Découper un trou d'un diamètre de 35 mm dans le plan de travail / évier, à l'emplacement où la robinetterie doit être montée.
3. Insérer le socle noir d'en bas sur la robinetterie et s'assurer qu'il reste là. Pour une installation étanche, appliquer un peu de mastic en silicone à la face inférieure du socle.
4. Faire passer les tuyaux d'en haut à travers le trou de 35 mm dans le plan de travail / évier, et placer la robinetterie à l'emplacement prévu.
5. Pousser la rondelle en acier inoxydable d'en bas sur les tuyaux et ensuite le crampon de serrage sur la tige filetée de la robinetterie. Fixer le crampon de serrage avec l'écrou de fixation. Avant de serrer l'écrou, s'assurer que la tête de la robinetterie pointe dans la direction souhaitée.

Installation Arc

Indications : La robinetterie ne doit pas être installée plus haut que 900 mm au-dessus du fond du dispositif sous évier, pour éviter une pression trop faible.

Indications : La robinetterie ne doit en aucun cas être tournée une fois qu'elle a été montée de manière fixe !

Le modèle Arc peut être fixé sur 3 positions pour les droitiers et les gauchers et la hauteur de sortie peut être réglée sur deux niveaux (voir à gauche).

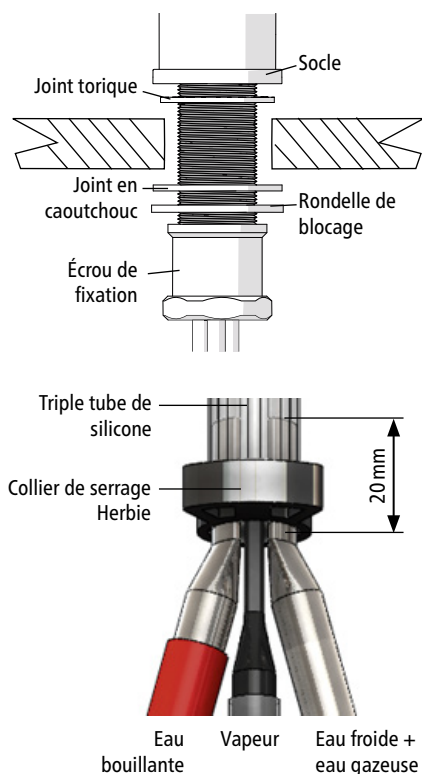


1. Déterminer la position de la robinetterie de telle sorte que l'eau qui s'écoule soit recueillie dans un évier ou un autre bassin avec un écoulement et puisse s'écouler.
2. Découper un trou d'un diamètre de 35 mm dans le plan de travail / évier, à l'emplacement où la robinetterie doit être montée.
3. Fixez la hauteur et l'alignement de la sortie. Desserrez les deux vis de fixation « F » et la bride de fixation « K » à l'extrémité inférieure du raccord.
4. Déplacer le tube interne dans le tube externe de manière à ce que la sortie indique la position souhaitée. Les ouvertures pour les vis de fixation « F » doivent se trouver sur l'une des ouvertures du niveau « I » (sortie basse) ou « II » (sortie haute).
5. Faites glisser le clip de fixation « K » avec les mousquetons dans les ouvertures souhaitées à l'intérieur du tube.

Indications : Assurez-vous que les deux mousquetons s'engagent dans les trous exactement opposés et que l'ouverture de la pince se trouve sous le renforcement du câble USB.

6. Fixez la sortie avec les vis de fixation « F » dans la position souhaitée.
7. Insérez la base chromée avec le joint torique d'en bas sur la robinetterie et assurez qu'il ne bouge pas.
8. Faire passer les tuyaux d'en haut à travers le trou de 35 mm dans le plan de travail / évier, et placer la robinetterie à l'emplacement prévu.
9. Faites glisser d'abord le joint caoutchouc, ensuite la rondelle de blocage et l'écrou de fixation d'en bas sur les tuyaux/câbles et enfin sur la tige filetée du robinet.

4. Montage



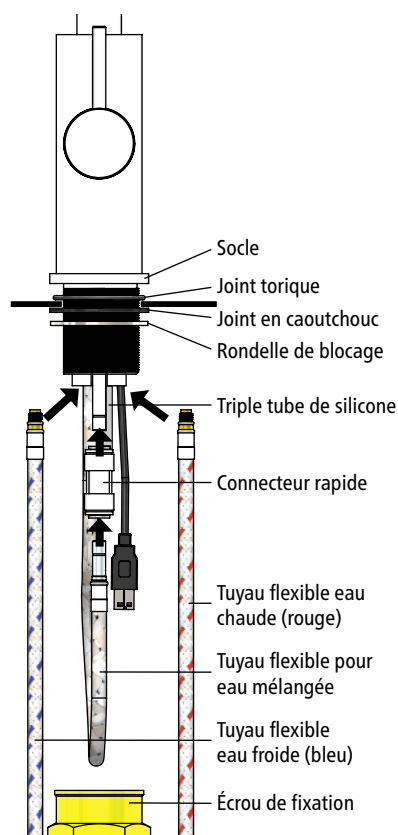
Fixez la robinetterie avec l'écrou de fixation. Assurez-vous avant de serrer l'écrou que la tête du robinet indique la direction souhaitée.

Veillez à la position correcte du joint torique sous le socle.

Montez le jeu de tube

1. Glissez le collier de serrage Herbie par le bas sur le triple tube de silicone.
N'appuyez pas encore sur la pince !
2. Connectez le tuyau en plastique bleu et le blanc avec le raccord rapide de la pièce de raccordement de l'eau gazéifiée et de l'eau froide et enfoncez le côté aplati du raccord d'environ 20 mm dans l'une des ouvertures latérales du triple tube de silicone.
La surface droite doit être alignée avec le tuyau de vapeur.
3. Glissez le tube silicone rouge sur l'extrémité circulaire de la pièce de raccordement de l'eau bouillante et appuyez sur la partie aplatie du raccord env. 20 mm dans l'autre ouverture latérale du triple tube de silicone.
La surface droite doit être alignée avec le tuyau de vapeur.
4. Positionnez le collier de serrage Herbie le plus près possible de l'extrémité du triple tube de silicone et appuyez avec une pince.

Indications : pour garantir un maintien optimal des trois tubes il convient de veiller à un alignement axial du collier de serrage Herbie

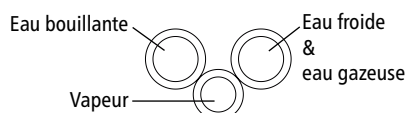


Installation Celsius Arc

Indications : La robinetterie ne doit pas être installée plus haut que 900 mm au-dessus du fond du dispositif sous évier, pour éviter une pression trop faible.

1. Déterminer la position de la robinetterie de telle sorte que l'eau qui s'écoule soit recueillie dans un évier ou un autre bassin avec un écoulement et puisse s'écouler.
2. Découper un trou d'un diamètre de 50 mm dans le plan de travail / évier, à l'emplacement où la robinetterie doit être montée.
3. Faire passer les tuyaux d'en haut à travers le trou de 50 mm dans le plan de travail / évier, et placer la robinetterie à l'emplacement prévu.
4. Faites glisser d'abord le joint caoutchouc, ensuite la rondelle de blocage et l'écrou de fixation d'en bas sur les tuyaux/câbles et enfin sur la tige filetée du robinet. Fixez la robinetterie avec l'écrou de fixation. Assurez-vous avant de serrer l'écrou que le robinet est correctement aligné.
Veillez à la position correcte du joint torique sous le socle.
5. Raccordez les tuyaux flexibles pour eau chaude, froide et mélangée selon la figure de gauche.
6. Connectez le raccord d'eau froide du triple tube de silicone avec l'adaptateur de raccord rapide fourni et le distributeur Y.
7. Faites glisser les conduites bleue et blanche en plastique jusqu'à la butée dans les deux ouvertures du distributeur Y.

Triple tube de silicone

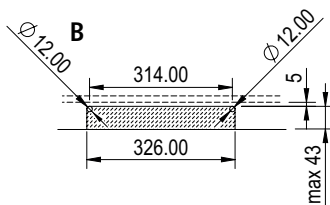
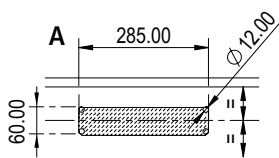
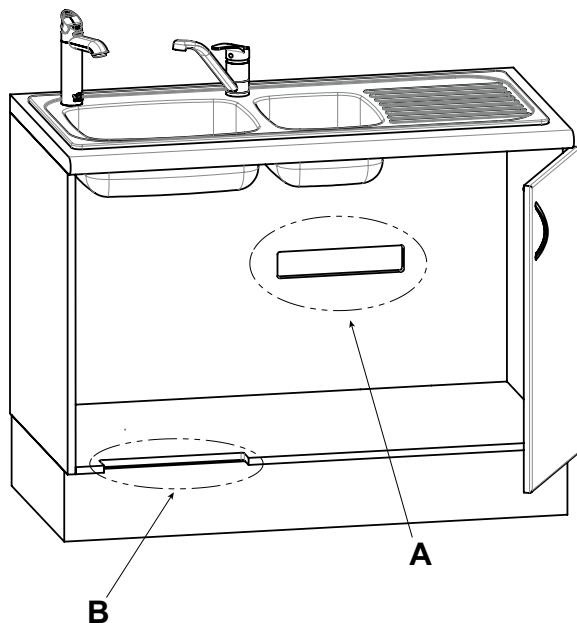


4. Montage

Installation de l'unité sous évier

Indications : Pour assurer une ventilation adéquate, un espace d'au moins 50 mm doit être maintenu libre à gauche et à droite du dispositif. Lorsque le dispositif est utilisé dans une armoire, les entretoises en silicone et les grilles de ventilation jointes doivent être installées, pour assurer une ventilation suffisante.

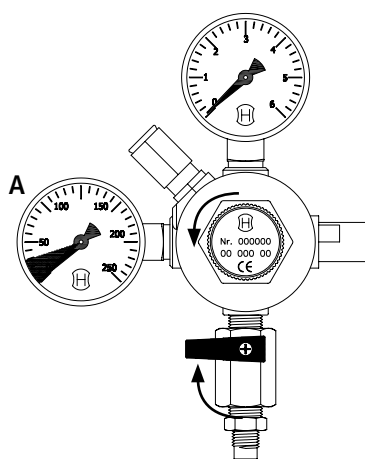
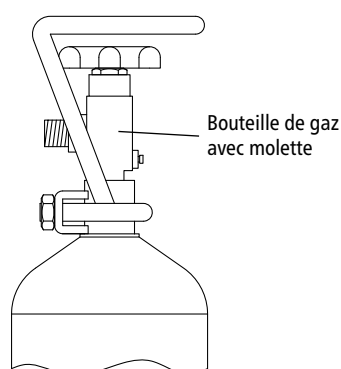
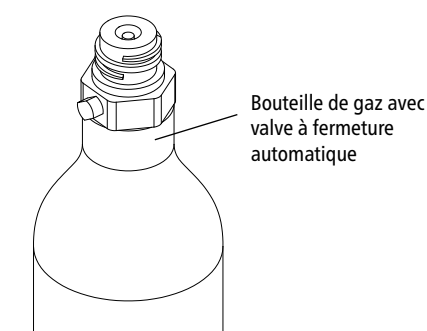
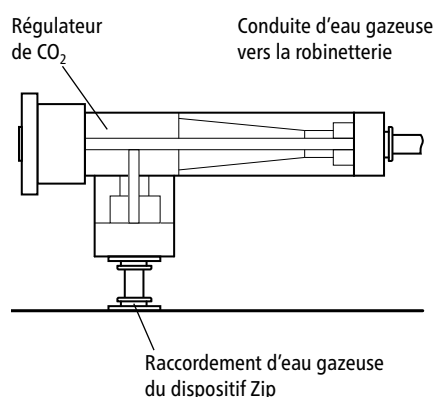
Les positionnements des découpes A et B indiqués dans le dessin sont à considérer comme des recommandations et peuvent varier en fonction de l'environnement de montage.



Les grilles de ventilation jointes peuvent être placées dans les découpes A et B.

Les découpes A et B doivent se trouver à une distance d'au moins 10 cm l'une de l'autre, afin d'éviter un pont thermique.

4. Montage



Indications : Lorsque la température dans l'armoire dépasse 35 °C, une ventilation supplémentaire doit être assurée.

1. Placer l'unité sous évier le plus près possible sous la robinetterie.
2. Raccorder l'alimentation d'eau au robinet équerre (non compris dans l'étendue de livraison). Utiliser à cette fin le tuyau flexible joint et l'adaptateur, si nécessaire.
3. Connecter le régulateur de CO₂ au raccordement d'eau gazeuse du dispositif Zip.
4. Raccorder les tuyaux de la robinetterie au dispositif sous évier. Assurer une déclivité constante entre la robinetterie et l'unité sous évier. Raccourcir les tuyaux pour éviter des boucles et des plis. Les tuyaux ne doivent pas être rallongés.
 - a. Connecter le tuyau en silicone marqué en rouge au raccordement d'eau chaude.
 - b. Connecter le tuyau en silicone non-marqué au raccordement de vapeur.
 - c. Connecter l'adaptateur Y au tube de raccordement en acier de la robinetterie.
 - d. Connecter le raccordement d'eau froide de l'unité sous évier tout comme le raccordement d'eau gazeuse du régulateur de CO₂ aux extrémités libres de l'adaptateur Y. Raccourcir à cette fin les tuyaux en plastique et les munir de l'isolation de tubes jointe.
5. Connecter les câbles de signaux de la robinetterie et du dispositif sous évier. Fixer la connexion enfichable à un emplacement qui n'est pas exposé à l'humidité.
6. Positionner la bouteille de dioxyde de carbone en position verticale à un mur, à portée du tuyau de raccordement de gaz.
7. Monter le support de bouteille de gaz à l'emplacement où doit se trouver la bouteille de dioxyde de carbone, pour sécuriser celle-ci contre la chute.

La pièce dans laquelle la bouteille de dioxyde de carbone est conservée doit avoir un volume d'espace d'au moins 17 m³ par kilogramme de contenu de bouteille ! Cela serait, p. ex., dans le cas d'une bouteille d'un kilogramme et d'une hauteur de pièce escomptée de 2,2 m une surface de sol d'au moins 7,7 m².

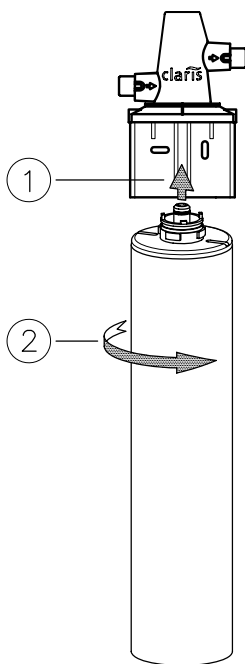
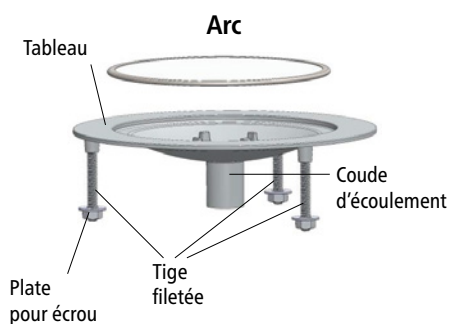
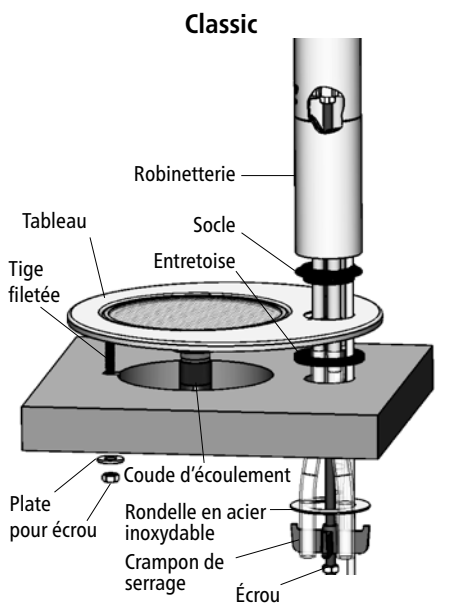
8. Sécuriser la bouteille de gaz en position vertical au moyen du support de bouteille de gaz.
9. Connecter l'unité sous évier avec le réducteur de pression pour la bouteille de gaz. Utiliser à cette fin le tuyau renforcé avec du tissu joint.
10. Connecter le réducteur de pression à la bouteille de gaz.
 - a. Bouteille de gaz avec valve à fermeture automatique : Tourner la vis de réglage de pression du réducteur de pression jusqu'à la butée dans le sens horaire (pas de pression). Tourner le levier de verrouillage vers le côté (fermé). Visser ensuite rapidement la bouteille pleine jusqu'à la butée dans le réducteur de pression. La pression dans la bouteille de gaz est représentée sur le manomètre « A ».
 - b. Bouteille de gaz avec molette : Tourner la vis de réglage de pression du réducteur de pression jusqu'à la butée dans le sens horaire (pas de pression). Tourner le levier de verrouillage vers le côté (fermé). Connecter ensuite le réducteur de pression à la bouteille de gaz. Serrer ce faisant modérément l'écrou de raccord.

Indications : Utiliser la bouteille de dioxyde de carbone uniquement en position verticale, pour assurer un fonctionnement parfait du réducteur de pression et, ainsi, la sécurité du dispositif !

Indications : La bouteille de dioxyde de carbone ne doit pas être exposée à la chaleur ou au rayonnement solaire direct ! Respecter donc la température ambiante maximale de 35 °C et assurer, le cas échéant, un refroidissement.

4. Montage

FR



Tête de filtre référence: 84519
 Cartouche de filtre (capacité à 10°dH)
 référence: 84500 = 4200 litres
 référence: 84501 = 8500 litres
 référence: 84502 = 20000 litres

En option : Installation du tableau

Le tableau (référence : 4100-44111) est un accessoire et peut être utilisé pour installer la robinetterie indépendamment d'un évier de cuisine.

1. S'assurer que l'emplacement prévu pour le tableau comprend une amenée d'eau, un écoulement d'eau, une prise avec une protection par fusible d'au moins 10 A et suffisamment de place pour le dispositif sous évier.
2. Positionner le gabarit joint à l'emplacement prévu pour le tableau.
3. Découper les trous conformément aux marquages sur le gabarit pour l'installation avec un raccord Arc ou Classic.

Classic

- a. Installer le tableau, placer l'entretoise en plastique entre le plan de travail et le tableau au niveau du trou de 35 mm. Fixer le tableau d'en bas à la tige filetée au moyen de la rondelle plate et de l'écrou joints.
- b. Monter la robinetterie comme décrit dans la section « Installation Classic » du point 3.
- c. Si le coude d'écoulement pointe dans une direction incorrecte, desserrer l'écrou de fixation au-dessus du coude, orienter le coude dans la direction souhaitée et resserrer l'écrou de fixation.

Arc

- a. Insérez le tableau et fixez-le par le bas sur la tige filetée avec les cales et les écrous fournis.
 - b. Monter la robinetterie comme décrit dans la section « Installation Arc » du point 3.
4. Raccorder le coude d'écoulement avec un manchon de tuyaux de siphon. Utiliser à cette fin un tuyau de 22 mm de diamètre. Si aucun manchon de tuyaux de siphon libre n'est disponible, utiliser le manchon de tuyaux enclipsable.
 - a. Placer le manchon de tuyaux enclipsable sur le côté du siphon orienté vers l'évier. Percer un trou de 13 mm de diamètre dans le tube d'écoulement, derrière le manchon de tuyaux enclipsable, pour permettre l'écoulement. Utiliser un mastic approprié pour étanchéifier le manchon de tuyaux enclipsable contre le tube d'écoulement.

Installation d'un échangeur d'ions externe

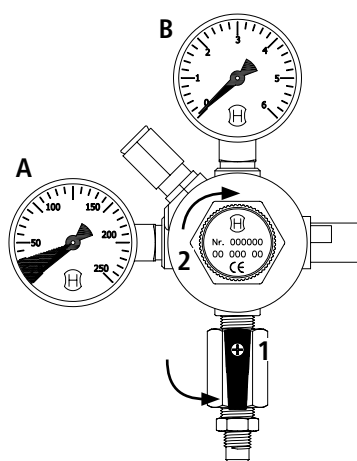
Un échangeur d'ions externe doit être utilisé à partir de 10°dH, pour réduire l'entartrage du réservoir d'eau chaude et ainsi allonger les intervalles de maintenance.

Indications : Respecter, lors de l'installation d'un échangeur d'ions externe, les instructions de la tête et de la cartouches de filtre jointes.

Indications : Pour rincer l'échangeur d'ions lors de la première mise en service, le connecter directement au robinet équerre et laisser l'eau s'écouler dans un seau ou dans l'écoulement (selon la taille : 500 = 2-3 min, 1000 = 3-5 min, 2000 = 5-7 min).

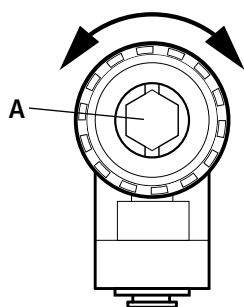
1. Retirer le pont entre les raccords « vers l'accessoire » et « de l'accessoire » sur le dispositif sous évier.
2. Connecter l'entrée sur la tête de filtre du filtre externe au raccord « vers l'accessoire », utiliser à cette fin un tuyau flexible avec des écrous de raccord de 3/8 pouces.
3. Connecter la sortie sur la tête de filtre du filtre externe au raccord « de l'accessoire », utiliser à cette fin un tuyau flexible avec des écrous de raccord de 3/8 pouces.

4. Montage



Mise en service

1. Rincer les conduites de raccordement et tubes soigneusement avant la première utilisation. Séparer à cette fin le tuyau flexible de l'amenée d'eau de l'unité sous évier et le maintenir dans un écoulement ou un seau. Faire couler de l'eau et la laisser couler pendant plusieurs minutes. Fixer ensuite le tuyau de nouveau à l'amenée d'eau de l'unité sous évier et contrôler la présence de fuites dans l'installation.
2. Régler la pression du dioxyde de carbone à une pression ultérieure « B » de 3 bars :
 - a. Bouteille de gaz avec valve à fermeture automatique : Tourner le levier de verrouillage rouge « 1 » vers le bas (ouvert). Tourner la vis de réglage « 2 » pour modifier la pression ultérieure. « B » Tourner la vis de réglage dans le sens anti-horaire pour réduire la pression et dans le sens horaire pour l'augmenter.
 - b. Bouteille de gaz avec molette : Ouvrir la molette sur la bouteille de CO₂. La pression dans la bouteille de gaz est représentée sur le manomètre « A ». Tourner le levier de verrouillage rouge « 1 » vers le bas (ouvert). Tourner la vis de réglage « 2 » pour modifier la pression ultérieure « B ». Tourner la vis de réglage dans le sens anti-horaire pour réduire la pression et dans le sens horaire pour l'augmenter.
3. Contrôler l'absence de fuites dans les raccords à gaz. Attention, le gaz qui s'échappe peut être très froid ! Utiliser un spray de détection de fuites ou de l'eau savonneuse pour détecter même les plus petites fuites.
4. Lorsque des fuites se présentent, activer le dispositif en branchant la fiche dans la prise et en appuyant sur l'interrupteur sur le côté droit du dispositif sous évier.
5. La demande de rinçage du carbonateur avec du dioxyde de carbone apparait sur l'écran.
 - a. Appuyer sur « Démarrage » pour lancer le rinçage. Du dioxyde de carbone coule alors à travers le dispositif et sort audiblement par la robinetterie.
 - b. Appuyer après 10 secondes sur « Arrêt » pour finaliser le rinçage et ensuite sur « Continuer » pour continuer la mise en service.
6. La demande de rinçage du filtre apparait sur l'écran. Pour ce faire, un récipient collecteur d'une capacité d'environ 10 litres est nécessaire.
 - a. Ouvrir le capot de maintenance sur la face avant du dispositif. Placer le tuyau en plastique dans le récipient collecteur et ouvrir la valve du tuyau.
 - b. Appuyer sur « Démarrage » pour lancer le rinçage.
 - c. Laisser s'écouler environ 10 litres d'eau et appuyer ensuite sur « Arrêt » pour finaliser le rinçage. Fermer la valve du tuyau et appuyer sur « Continuer ».
7. Lancer le calibrage de la température en suivant les instructions affichées sur l'écran. Le point d'ébullition de l'eau est déterminé ici, et la température de l'eau bouillante réglée en fonction de cette température. Le processus de calibrage dure de cinq à dix minutes. Durant ce temps la touche rouge clignote et de la vapeur peut s'échapper de la robinetterie.
8. Régler le régulateur de CO₂ au moyen d'une clé Allen de 6 mm ou d'un large tournevis plate sur un débit de 1,6 l/min.
 - a. Tourner la vis de réglage « A » du régulateur dans le sens horaire pour réduire le débit.
 - b. Tourner la vis de réglage « A » dans le sens anti-horaire pour augmenter le débit.



Pour mesurer le débit réglé, tirer pendant 15 secondes de l'eau gazeuse dans un gobelet gradué. Pour faciliter la mesure, tirer les deux leviers de la robinetterie vers l'avant pour utiliser la fonction de remplissage de carafe. Celle-ci est pré-réglée en usine à 15 secondes. Multiplier la quantité tirée par quatre pour obtenir le débit en l/min. Le débit optimal est de 1,6 l/min.

Indications : Si le débit est réglé à une valeur trop élevée, le carbonateur est vidé et seul du CO₂ sort de la robinetterie.

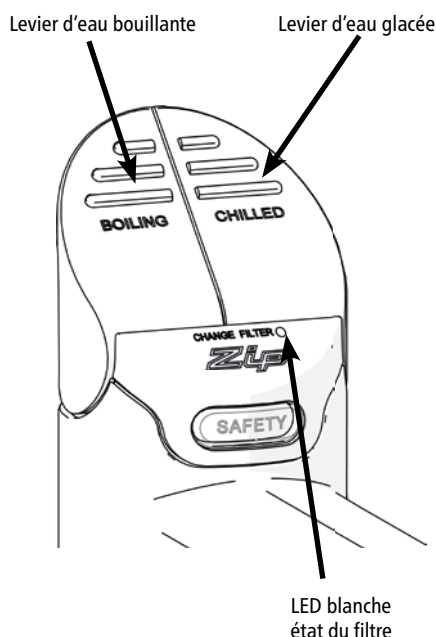
4. Montage

Ne réaliser l'ajustement qu'avec un couple faible.

9. Le dispositif se trouve ensuite en mode de fonctionnement normal. Attendre jusqu'à ce que la touche rouge s'allume en continu. Puisez l'eau froide et l'eau gazeuse pendant une minute chacune, puis l'eau chaude jusqu'à ce qu'il n'y ait plus d'écoulement d'eau pour rincer complètement l'appareil.
10. Vérifier le débit d'eau et la température.
11. Enregistrer le dispositif à l'adresse www.clage.fr.

5. Utilisation

Indications : Si le système d'eau potable n'a pas été utilisé pendant plusieurs jours, laisser de l'eau froide couler par la robinetterie pendant environ cinq minutes.



Utilisation

Classic

Appuyer sur la touche rouge pour tirer de l'eau bouillante. De l'eau bouillante coule tant que la touche est maintenue enfoncée. Lorsque la touche est relevée, l'eau coule pendant une durée de temps réglable entre 5 et 15 secondes dans le menu. La touche doit ensuite être remise en position arrêt.

Appuyer sur la touche bleue pour tirer de l'eau glacée. De l'eau glacée coule tant que la touche est maintenue enfoncée. Lorsque la touche est relevée, l'eau coule pendant une durée de temps réglable entre 5 et 15 secondes dans le menu. La touche doit ensuite être remise en position arrêt.

Appuyer simultanément sur la touche rouge et la bleue pour tirer de l'eau enrichie en dioxyde de carbone. Tant que les touches sont maintenues enfoncées, de l'eau gazeuse coule. Lorsque les touches sont relevées, l'eau gazeuse coule pendant une durée de temps réglable entre 5 et 15 secondes dans le menu. Les touches doivent ensuite être remises en position arrêt.

Arc / Celsius Arc AIO

Sélectionnez le type d'eau souhaité en appuyant sur la touche de sélection « Select » du levier Zip de la robinetterie.

- Rouge : eau bouillante
- Bleu : eau glacée
- Blanc : gazeuse

Tournez le levier pour prendre de l'eau. Lorsque le levier est tourné vers l'arrière, l'eau coule tant que le levier est maintenu. Lorsque le levier est tourné vers l'avant, l'eau coule pendant une durée de temps réglable entre 5 et 15 secondes dans le menu. Ensuite, le levier doit être remis en position arrêt.

Indications : lorsque vous prenez de l'eau sur le robinet Celsius Arc veillez à l'alignement de la sortie pivotante.

Prendre de l'eau du robinet (Celsius Arc uniquement)

Pour prendre de l'eau du robinet, utiliser le levier mixte de la robinetterie.

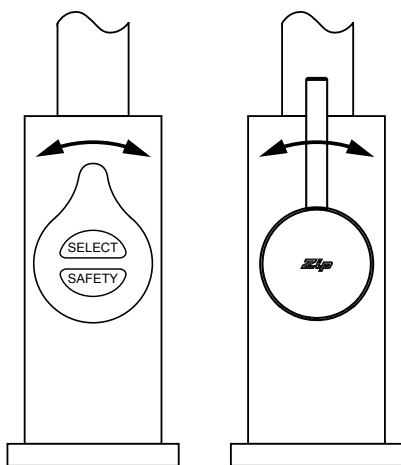
Tirez le levier sur le côté pour ouvrir la vanne.

En tournant vers l'avant ou l'arrière vous pouvez prendre de l'eau froide, chaude ou mélangée.

Indications : veillez à l'alignement de la sortie pivotante lorsque vous prenez de l'eau.

Eau bouillante, eau froide, eau gazeuse

L'eau du robinet



Lever Zip

Lever mixte

5. Utilisation

FR

Lumière rouge

- Allumée en continu : l'eau bouillante est prête et peut être tirée.
- Clignotante : l'eau n'est pas encore chauffée à la température pré-réglée.

Lumière bleue

- Allumée en continu : la température de l'eau glacée correspond à la température de consigne.
- Clignotante : l'eau n'est pas encore refroidie à la température pré-réglée.

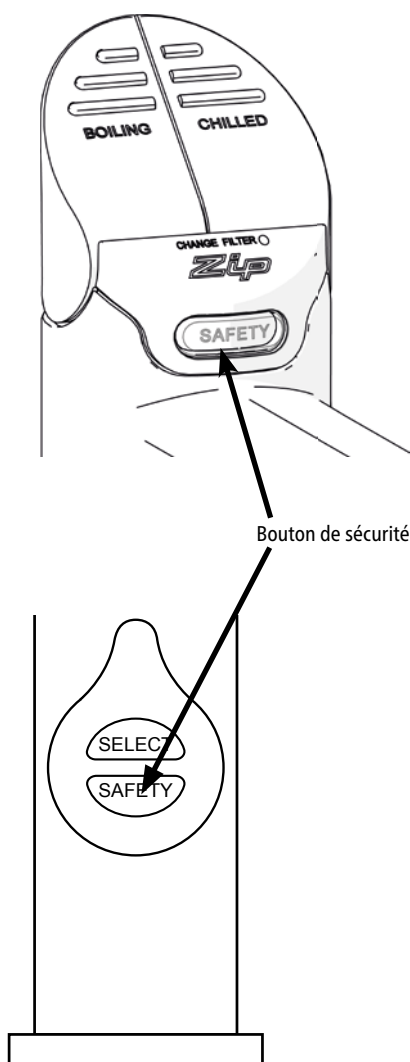
Lumière blanche (Arc/Celsius Arc)

- Allumée en continu : la température de l'eau gazeuse correspond à la température de consigne.
- Clignotante : l'eau n'est pas encore refroidie à la température réglée.

LED blanche de filtre (Classic)

- Clignotante : il n'est pas nécessaire de changer le filtre. Cette LED commence à clignoter en fonction de l'utilisation du filtre et de la capacité de filtre réglée dans le menu.

Indications : pour les robinetteries Arc et Celsius Arc, la nécessité d'un changement de filtre est indiquée par le clignotement cyclique de toutes les LED dans les trois couleurs.

**Sécurité enfants****Classic**

Pour éviter que de l'eau bouillante ne coule si la touche rouge est actionnée accidentellement, une sécurité enfants peut être activée. Pour tirer de l'eau bouillante lorsque la sécurité enfants est activée, la touche de sécurité doit être touchée en même temps que la touche rouge est actionnée.

La sécurité enfants peut être activée ou désactivée dans le menu sous le point Réglages / sécurité, ou directement au niveau de la robinetterie, comme décrit ci-dessous.

Pour activer la sécurité enfants, toucher la touche de sécurité et appuyer sur la touche bleue d'eau glacée simultanément pendant environ dix secondes. La touche de sécurité s'allume, dès que la sécurité enfants est activée.

Pour désactiver la sécurité enfants, toucher la touche de sécurité et appuyer sur la touche bleue d'eau glacée simultanément pendant environ dix secondes. La touche de sécurité s'éteint une fois la sécurité enfants désactivée.

Arc / Celsius Arc

Pour prendre de l'eau bouillante lorsque la sécurité enfant est activée, appuyez deux fois rapidement et successivement sur la touche de sécurité. Les LED rouges commencent à clignoter et il est possible de tirer de l'eau bouillante. Après 3 secondes sans opération, la robinetterie est à nouveau verrouillée et les LED s'allument en permanence.

La sécurité enfant peut être activée et désactivée exclusivement dans le menu pour l'utilisation des modèles Arc / Celsius Arc.

Menu

Le dispositif sous évier dispose d'un écran, sur lequel les paramètres de fonctionnement du dispositif peuvent être configurés et lus. Les réglages suivants peuvent être effectués dans le menu :

« Langue »

Sélection de la langue utilisée dans le menu.

« Info »

Montre des données spécifiques au dispositif et des erreurs éventuelles.

« Installation »

Les étapes nécessaires lors de la première mise en service peuvent être visualisées de nouveau à des fins de maintenance :

Rincer le filtre - placer le tuyau qui se trouve au niveau du filtre dans le récipient collecteur et ouvrir la vanne d'arrêt du tuyau avant de commencer le rinçage du filtre.

Réinitialiser le filtre - réinitialise les données d'utilisation du filtre.

Calibrage du point d'ébullition - le dispositif détermine le point d'ébullition dépendant de la pression d'air au lieu d'installation et se configure en conséquence.

Booster - réglages pour l'utilisation d'un chauffe-eau instantané supplémentaire pour le préchauffage de l'eau chaude. Une modification technique du dispositif est nécessaire pour pouvoir raccorder un Booster (non compris dans la gamme de produits CLAGE).

Rinçage au CO₂ - l'air et l'eau qui se trouvent dans le carbonateur sont expulsés avec du dioxyde de carbone, afin de garantir un fonctionnement parfait du carbonateur. Appuyer après environ 10 secondes sur « Arrêt » pour finaliser au rinçage au CO₂.

Calibrage du capteur de lumière - le capteur de lumière sur la robinetterie Classic peut être calibré aux conditions de luminosité du lieu d'installation. Cela est nécessaire pour garantir un fonctionnement parfait de la fonction d'économie d'énergie État de veille.

Éviter durant le calibrage un rayonnement solaire direct sur la robinetterie.

Autres options - d'autres réglages peuvent être effectués ici, en fonction de la température de l'eau chaude et de la température ambiante, pour optimiser le fonctionnement du dispositif ou réduire le niveau de bruit du ventilateur.

- Purger la pompe : La pompe à eau chaude est bougée cycliquement pour éviter la formation de bulles.
- Commande à impulsions : La température de l'eau chaude est maintenue plus près de la valeur de consigne, étant donné que les tolérances sont réduites et que le dispositif chauffe plus tôt et, en échange, pendant moins de temps.
- Ventilateur : La vitesse de ventilateur peut être réduite, pour un fonctionnement silencieux. Cela ne devrait se produire que dans le cas d'une température ambiante nettement inférieure à 35 °C.

Réinitialisation - désactive la fonction de mot de passe.

« Service »

Un mot de passe spécial est nécessaire pour accéder au menu de service. Veuillez contacter à ce sujet le service après-vente centralisé.

« Mot de passe »

Un mot de passe propre peut être réglé optionnellement, pour bloquer le menu « Réglages » et empêcher une modification des paramètres par des personnes non-autorisées. Le mot de passe doit être long de 4 caractères.

« Réglage »

Date/heure - réglage de l'heure et du format horaire.

Température - réglage des températures de l'eau.

Filtre - saisie des données du filtre, pour le calcul de la performance de filtration restante.

Économie d'énergie - pour la réduction de la demande énergétique, les fonctions de chauffage et de refroidissement du dispositif peuvent être désactivées lorsque le dispositif n'est pas utilisé.

En alternative, la température de l'eau bouillante peut être réduite durant les phases de veille, pour obtenir un temps de réchauffement plus court lors de la reprise de l'utilisation.

- L'état de veille réduit automatiquement la demande énergétique en fonction de l'utilisation ou de la lumière ambiante.
- La temporisation réduit la demande énergétique en fonction de l'heure réglée. Pour un fonctionnement parfait, la date et l'heure doivent être réglées correctement dans le dispositif.

Sécurité - pour éviter que de l'eau bouillante puisse être tirée par accident, une touche de sécurité supplémentaire peut être activée sur toutes les robinetteries. Avec le système Classic, cela peut être fait à la fois sur la robinetterie (voir chapitre « Sécurité enfants ») et dans le menu. Pour les robinetteries Arc et Celsius Arc l'activation est possible exclusivement dans le menu. Une protection anti-brûlure peut en outre être active pour le Classic, pour que, p. ex., les enfants ne puissent pas tirer de l'eau bouillante.

- Lorsque la touche de sécurité est activée, pour pouvoir prendre de l'eau bouillante il faut :
 - a. Classic : ...toucher la touche de sécurité sur la robinetterie en plus de l'activation du bouton rouge.
 - b. Arc / Celsius Arc: ...appuyer rapidement deux fois sur la touche de sécurité avant d'actionner le levier.
- Lorsque la protection anti-brûlure est activée sur le Classic, la touche de sécurité doit être touchée trois fois de suite pour pouvoir tirer de l'eau bouillante. Toutes les LED de la robinetterie clignotent 3 fois en confirmation. Ensuite, de l'eau bouillante peut être tirée pendant 30 secondes.

Durée de tirage d'eau - réglage de la durée de tirage d'eau avec touche tirée vers l'avant (levier tourné vers l'avant) sur la robinetterie.

Non-usage prolongé

Indications : Les bactéries peuvent se reproduire plus rapidement dans de l'eau non réfrigérée. Laisser par conséquent le système d'eau potable en marche même en cas de non-usage prolongé.

Cependant, si le système d'eau potable doit être hors tension pour une longue période de temps, procéder comme suit :

1. Fermer le robinet équerre et séparer l'alimentation en eau.
2. Tirer de l'eau glacée, gazeuse et chaude jusqu'à ce que l'eau cesse de couler, pour vider le dispositif.
3. Fermer l'alimentation en CO₂.
4. Mettre le dispositif hors tension et débrancher la fiche du réseau.

Après un non-usage prolongé

1. Reconnecter l'alimentation en eau et ouvrir le robinet équerre. Vérifier la présence de fuites éventuelles.
2. Brancher de nouveau la fiche dans la prise de secteur et remettre le dispositif en marche.
3. Ouvrir l'alimentation en CO₂.
4. **Après un non-usage de plusieurs jours : Lancer un rinçage au CO₂ (voir chapitre 5 « Menus », sous-point « Installation ») et laisser au moins 2 litres d'eau couler par la robinetterie. Une fois la LED sur la touche rouge s'allume en continu, laisser couler de l'eau chaude. Répéter le processus jusqu'à ce que la LED clignote.** Si nécessaire, recueillir l'eau dans un récipient approprié.

Attention ! L'eau chaude entraîne un risque de brûlures !

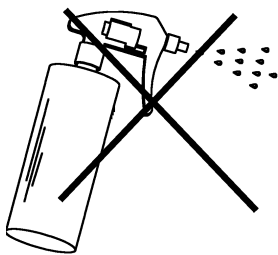
5. Le dispositif est maintenant de nouveau prêt à l'emploi.

Indications : Après un non-usage de plus de deux mois, le filtre interne doit être remplacé, même si l'intervalle de changement n'est pas encore atteint !

Traces naturelles

Le charbon actif contenu dans le filtre est soumis à des variations naturelles. Par exemple, des secousses durant le transport peuvent entraîner l'abrasion de petites particules de charbon. Ces particules sont inoffensives pour la santé. Si des particules sont présentes dans l'eau, suivre les instructions dans le chapitre 6 « Changement de filtre », sous-point 7.

6. Maintenance et entretien



Nettoyage

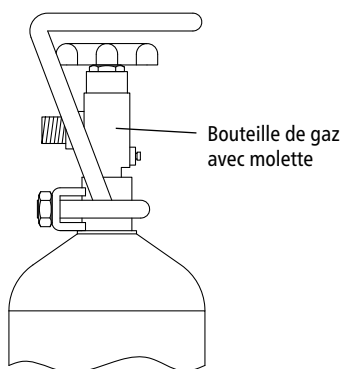
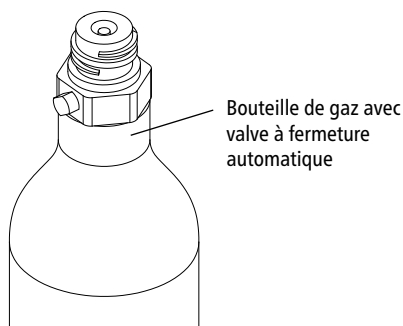
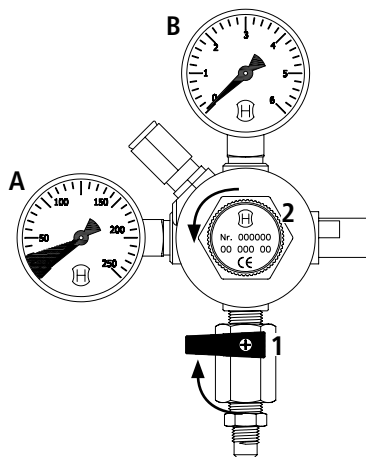
Seulement essuyer les surfaces du dispositif sous évier et de la robinetterie avec un chiffon humide et impeccable du point de vue hygiénique. Ne pas utiliser des détergents abrasifs ou contenant des solvants ou du chlore.

Ne pas nettoyer l'unité sous évier et la robinetterie avec un jet d'eau, car cela pourrait endommager l'électronique.

Remplacement de la bouteille de dioxyde de carbone

La pression de la bouteille de dioxyde de carbone peut être lue dans l'affichage « A ». Lorsque la bouteille de gaz est vide, elle peut être changée comme suit :

1. Fermer le levier de verrouillage rouge « 1 » sur le réducteur de pression.
2. Tourner la vis de réglage de pression « 2 » du réducteur de pression jusqu'à la butée dans le sens horaire (pas de pression).
3. Changer la bouteille de dioxyde de carbone.
 - a. Bouteille de gaz avec valve à fermeture automatique :
 - Dévisser la bouteille de gaz du réducteur de pression.
 - Visser la nouvelle bouteille pleine rapidement jusqu'à la butée dans le réducteur de pression.
 - Sécuriser la nouvelle bouteille de gaz contre la chute à l'aide du support.
 - b. Bouteille de gaz avec molette :
 - Fermer la vanne d'arrêt de la bouteille de gaz.
 - Desserrer l'écrou de raccord qui connecte la bouteille de gaz et le réducteur de pression.
 - Changer la bouteille de gaz et sécuriser la nouvelle bouteille contre la chute l'aide du support.
 - Raccorder le réducteur de pression à la nouvelle bouteille de gaz pleine. Serrer ce faisant modérément l'écrou de raccord.
4. Régler la pression du dioxyde de carbone à une pression ultérieure « B » de 3 bars :
 - a. Bouteille de gaz avec valve à fermeture automatique : Tourner la vis de réglage « 2 » pour modifier la pression ultérieure « B ». Tourner la vis de réglage dans le sens anti-horaire pour réduire la pression et dans le sens horaire pour l'augmenter.
 - b. Bouteille de gaz avec molette : Ouvrir la molette sur la bouteille de CO₂. Tourner la vis de réglage « 2 » pour modifier la pression ultérieure « B ». Tourner la vis de réglage dans le sens anti-horaire pour réduire la pression et dans le sens horaire pour l'augmenter.
5. Ouvrir le levier de verrouillage rouge du réducteur de pression.
6. Contrôler l'absence de fuites dans les raccords à gaz. Attention, le gaz qui s'échappe peut être très froid ! Utiliser un spray de détection de fuites ou de l'eau savonneuse pour détecter même les plus petites fuites.



Indications : La pièce dans laquelle la bouteille de dioxyde de carbone est conservée doit avoir un volume d'espace d'au moins 17 m³ par kilogramme de contenu de bouteille ! Cela serait, p. ex., dans le cas d'une bouteille d'un kilogramme et d'une hauteur de pièce escomptée de 2,2 m une surface de sol d'au moins 7,7 m².

Indications : Utiliser la bouteille de dioxyde de carbone uniquement en position verticale, pour assurer un fonctionnement parfait du réducteur de pression et, ainsi, la sécurité du dispositif !

Indications : La bouteille de dioxyde de carbone ne doit pas être soumise à une température supérieure à 35 °C ! Assurer le cas échéant un refroidissement.

Changement de filtre

La nécessité de changement du filtre interne est indiquée par le dispositif au moyen du clignotement de la LED blanche sur la robinetterie Classic ou toutes les LED de la robinetterie Arc. L'intervalle de changement de filtre est calculé à partir des valeurs pour durée de vie et capacité maximale de filtre saisies dans le menu sous Réglages / Filtre ainsi que des valeurs de consommation mesurées par le dispositif. En cas de survenance d'une odeur ou d'un goût désagréable, il pourrait être nécessaire de changer prématurément le filtre.

Lors du changement, de l'eau peut couler du filtre. Maintenir un seau et chiffon à portée, pour éponger l'eau écoulée.

1. Couper l'alimentation en eau en fermant le robinet équerre.
2. Ouvrir le capot de filtre de l'unité sous évier.
3. Tourner la cartouche de filtre d'un quart de tour vers la gauche, jusqu'à la butée.
4. Retirer avec précaution la cartouche de filtre par le bas du support de filtre. Ce faisant, ne pas incliner la cartouche, pour éviter toute fuite d'eau sale.
5. Déballer la cartouche de filtre de remplacement et noter la date actuelle dans l'emplacement prévu sur l'étiquette. Éviter ce faisant de toucher le joint torique et l'ouverture du filtre, car cela pourrait entraîner une contamination bactérienne du filtre.
6. Insérer la nouvelle cartouche de filtre de remplacement dans le support de filtre et la verrouiller en la tournant jusqu'à la butée vers la droite.
7. Pour rincer le nouveau filtre, activer le point « Rincer le filtre » sous « Installation » dans le menu du panneau de commande du dispositif, comme décrit dans le chapitre « Menu ».
8. Réinitialiser le compteur de consommation pour le filtre, en réinitialisant le filtre interne sous « Installation » et « Réinitialiser le filtre » dans le menu du panneau de commande.
9. Éliminer le filtre utilisé conformément aux prescriptions.

Indications : Après un non-usage de plus de deux mois, changer le filtre interne, même si l'intervalle de changement n'est pas encore atteint !

Autres travaux de maintenance

Des travaux de maintenance réguliers sont nécessaires pour assurer un bon fonctionnement durable du dispositif. Contactez le service après-vente pour plus d'informations.

Concluez avec nous un contrat de maintenance. Notre service après-vente vous contactera en temps opportun pour la suivante maintenance requise, pour fixer une date.

Nous offrons un service d'entretien de filtres dans lequel nous déterminons votre consommation et vous contactons en temps opportun avant que la capacité de filtre calculée ne soit atteinte.



7. Résolution de problèmes

Si un problème se présente avec votre dispositif Zip HydroTap®, il est souvent causé par un petit détail. Vérifiez si vous pouvez résoudre le problème vous-même à l'aide du tableau ci-joint. Vous évitez ainsi les coûts d'une intervention non nécessaire du service après-vente.

Problème	Cause	Solution
Les touches ne s'allument pas et il n'y a pas de débit d'eau lorsque la robinetterie est actionnée.	Alimentation électrique coupée.	Contrôler l'alimentation électrique.
	La robinetterie n'est pas raccordée au dispositif sous évier.	Contrôler le raccord enfichable entre la robinetterie et le dispositif sous évier.
	Erreur interne possible.	Contactez le service après-vente.
Pas de débit d'eau lors de l'actionnement de la robinetterie.	Alimentation en eau coupée.	Contrôler l'alimentation en eau.
	La robinetterie n'est pas raccordée au dispositif sous évier.	Contrôler les tuyaux entre la robinetterie et le dispositif sous évier.
	La température d'eau bouillante n'est pas atteinte.	Attendre jusqu'à ce que la température d'eau bouillante soit atteinte.
L'eau bouillante ne s'écoule pas lorsque le robinet est actionné, même si le bouton de sécurité est enfoncé.	Protection supplémentaire contre les brûlures activée.	Désactiver la protection contre les brûlures.
Remplissage lent du dispositif après extraction.	Filtre bouché.	Vérifier si un changement de filtre nécessaire est indiqué par le clignotement de la LED blanche.
L'eau n'est pas chaude.	Dispositif en état de veille.	Actionner la touche rouge et attendre jusqu'à ce qu'elle s'allume en continu.
	Erreur interne possible.	Contactez le service après-vente.
L'eau n'est pas froide.	Utilisation très fréquente.	Attendre jusqu'à ce que la LED bleue soit allumée en continu.
	Erreur interne possible.	Contactez le service après-vente.
Toutes les touches et LED clignotent.	Défaillance de l'alimentation électrique.	Éteindre le dispositif, attendre 15 minutes et le remettre en marche.
	Défaillance de l'alimentation en eau.	Vérifier la présence de blocages dans l'amenée d'eau.
	Erreur interne possible.	Contactez le service après-vente.
	Changement de filtre nécessaire (Arc + Arc Celsius).	Remplacer le filtre et réinitialiser le compteur.
L'eau a une odeur ou un goût différent.	Dispositif non utilisé durant une longue période de temps (p. ex. plus qu'un fin de semaine).	Rincer le dispositif (voir à ce sujet le chapitre 5 « Non-usage prolongé »).

Si le dysfonctionnement du dispositif continu, veuillez-vous adresser à :

CLAGE GmbH
 S.A.V.

Pirolweg 1–5
 21337 Lüneburg
 Allemagne

Tél: +49 4131 8901-40
 Fax: +49 4131 8901-41
 E-mail: service@clage.de

VOGA SARL

4A rue Gutenberg
 57200 Sarreguemines
 France

Tél: 08 06 11 00 16
 Fax: 03 87 98 43 70
 Mail: contact@savclage.fr
 www.savclage.fr

Tiktalik sprl –

Mr. Thierry Steinbach
 Sustainable Development Agency
 Rue Eugène Castaigne 8
 1310 La Hulpe
 Belgique / België

Fon: +32 (0)494 39 13 32
 Email: tiktalik@skynet.be

8. Environnement et recyclage

Ce produit a été fabriqué avec des matériaux et des composants de qualité supérieure qui sont réutilisables. Lors de la mise au rebut, tenez compte du fait que les appareils électriques en fin de vie doivent être séparés des déchets ménagers. Apportez cet appareil à un centre de collecte municipal où vous pouvez déposer les déchets électriques et électroniques. La mise au rebut conformément à la réglementation contribue à la protection de l'environnement et évite des effets néfastes sur l'homme et l'environnement, lesquels pourraient résulter d'une manipulation inappropriée des appareils à la fin de leur cycle de vie. Vous obtiendrez des informations précises sur la déchetterie ou le point de collecte le plus proche auprès de votre mairie.

Clients professionnels : veuillez prendre contact avec votre distributeur ou votre fournisseur lorsque vous souhaitez mettre au rebut des appareils, il vous communiquera des informations supplémentaires.

FR

9. Garantie

Ce dispositif est un appareil de précision fabriqué à partir de matériaux de haute qualité et devrait prêter des services sans pannes pendant de nombreuses années.

Aucune garantie ne couvre la durée de vie d'une cartouche de filtre installée avec le dispositif, étant donné que la durée de vie d'une cartouche peut varier en fonction de la qualité de l'eau et du taux de consommation d'eau.

Les conditions de garantie suivantes ne s'appliquent que pour l'achat et l'utilisation de nos dispositifs dans la République fédérale d'Allemagne.

Pour l'étranger, les conditions de garantie conclues dans les conditions d'achat et de livraison ou les conditions de garantie légales du pays respectif s'appliquent. Les droits de garantie légaux (pour exécution, résiliation, dédommagements et réduction) ne sont pas affectés par la présente garantie. La présente déclaration de garantie est une prestation volontaire de notre part, en tant que fabricant.

Pour votre dispositif d'eau potable utilisé à des fins privées, nous donnons une garantie de 24 mois à partir de la date d'achat, en cas d'utilisation commerciale, la garantie est de 12 mois. Une condition pour la revendication de garantie est que le certificat de garantie joint soit rempli dûment et correctement. Ce certificat de garantie doit être présenté ensemble avec le bon d'achat lors de l'invocation de la garantie. Le mieux sera de nous envoyer le certificat de garantie pour inscription, après l'installation.

Le droit à la garantie ne s'applique pas en cas de dommages ou dysfonctionnements causés par l'entartrage, les effets chimiques ou électromécaniques, l'utilisation incorrecte, le raccordement erroné, l'encrassement des robinetteries d'entrée ou de sortie, le non-respect des instructions de montage, de maintenance et d'utilisation, les retouches arbitraires du dispositif ou l'installation de pièces de rechange qui ne proviennent pas du fabricant.

En outre, la garantie ne couvre pas l'usure naturelle du dispositif.

Lorsqu'un dommage / défaut apparaît, il doit nous être indiqué par écrit dans un délai de 14 jours après son identification. Nous vérifierons ainsi si le droit à la garantie existe vraiment. Dans le cas où ce droit existe, nous décidons de quelle manière le dommage / défaut doit être remédié, que ce soit par un partenaire chargé du service après-vente ou par notre service après-vente.

Les dénominations « Zip » et « HydroTap » sont des marques déposées de Zip Heaters (Aust) Pty Ltd. Les produits Zip décrits dans la présente publication sont fabriqués sur la base d'un ou plusieurs des brevets suivants : AU675601, AU637412, AU635979, GB0422305, GB2065848, US4354049, US5103859, et US5099825. D'autres brevets sont en vigueur et d'autres demandes de brevets sont enregistrées.

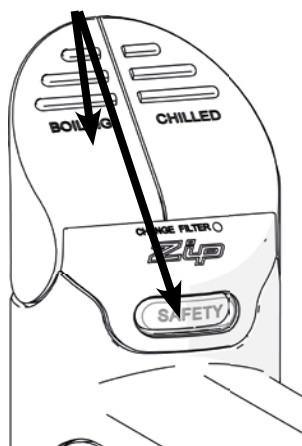
Kurzanleitung Quick Guide Guide rapide

FR

Heißwasser zapfen:
Die rote Taste und die Safety-Taste gleichzeitig drücken.

For hot water:
Press the red lever and the Safety button at the same time.

Tirer de l'eau bouillante :
Appuyer simultanément sur la touche rouge et la touche de sécurité.



Heißes Wasser fließt.

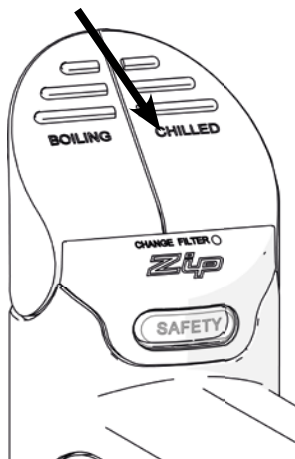
Hot water will be dispensed.

De l'eau bouillante coule.

Kaltwasser zapfen:
Die blaue Taste drücken.

For cold water:
Press the blue lever.

Tirer de l'eau froide :
Appuyer sur la touche bleue.



Kaltes Wasser fließt.

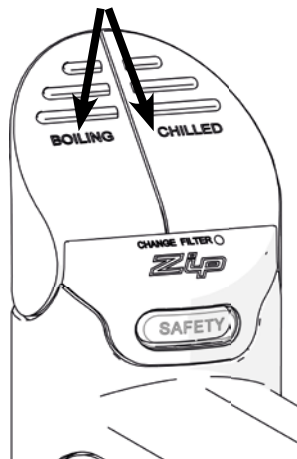
Cold water will be dispensed.

De l'eau froide coule.

Sprudelwasser zapfen
Beide Hebel gleichzeitig drücken oder ziehen.

For sparkling water
Press or pull up both levers simultaneously.

Tirer de l'eau gazeuse
Appuyer sur ou tirer les deux leviers simultanément.



Gekühltes Sprudelwasser fließt:

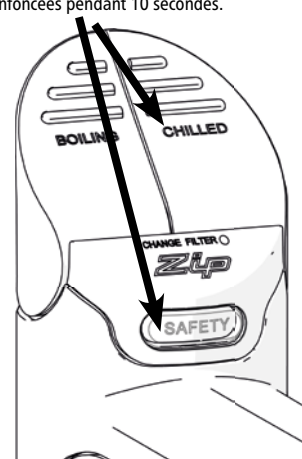
Sparkling water will be dispensed:

De l'eau gazeuse glacée coule.

Kindersicherung aktivieren / deaktivieren:
Die blaue Taste und die Safety-Taste gleichzeitig drücken und 10 Sek halten.

Activate / deactivate safety mode:
Press the blue lever and the Safety button and hold them for about ten seconds.

Activer/désactiver la sécurité enfants :
Appuyer simultanément sur la touche bleue et la touche de sécurité, et les maintenir enfoncées pendant 10 secondes.



Safety-Taste leuchtet rot, wenn die Kindersicherung aktiviert ist.

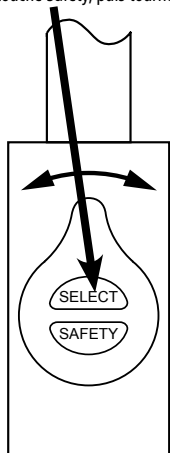
Safety button lights red if safety mode is activated.

La touche de sécurité s'allume en rouge, lorsque la sécurité enfants est activée.

Heißwasser zapfen:
Select-Taste drücken bis LEDs rot leuchten, Safety-Taste zwei mal tippen, dann Hebel drehen.

For hot water:
Press the Select button until the LEDs light up red, press the Safety button twice, then turn the lever.

Tirer de l'eau bouillante :
Appuyer sur la touche Select jusqu'à ce que les LEDs s'allument en rouge, appuyer deux fois sur la touche Safety, puis tourner le levier.



Heißes Wasser fließt.

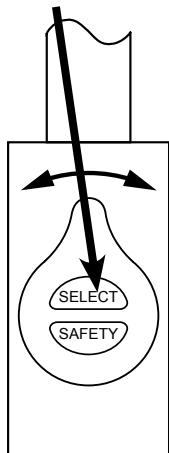
Hot water will be dispensed.

De l'eau bouillante coule.

Kaltwasser zapfen:
Select-Taste drücken bis LEDs blau leuchten, dann Hebel drehen.

For cold water:
Press the Select button until the LEDs light up blue, then turn the lever.

Tirer de l'eau froide :
Appuyer sur la touche Select jusqu'à ce que les LEDs s'allument en bleu, puis tourner le levier.



Kaltes Wasser fließt.

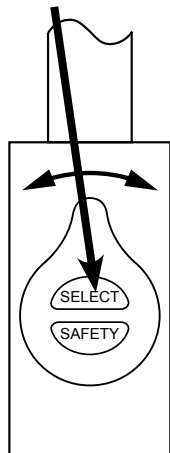
Cold water will be dispensed.

De l'eau froide coule.

Sprudelwasser zapfen
Select-Taste drücken bis LEDs weiß leuchten, dann Hebel drehen.

For sparkling water
Press the Select button until the LEDs light up white, then turn the lever.

Tirer de l'eau gazeuse
Appuyer sur la touche Select jusqu'à ce que les LEDs s'allument en blanc, puis tourner le levier.



Gekühltes Sprudelwasser fließt:

Sparkling water will be dispensed:

De l'eau gazeuse glacée coule.

CLAGE GmbH

Pirolweg 1-5
21337 Lüneburg
Deutschland

Telefon: +49 4131 8901-0
Telefax: +49 4131 83200
E-Mail: service@clage.de
Internet: www.clage.de



4 010436 193616

Technische Änderungen, Änderungen der Ausführung und Irrtum vorbehalten. Subject to technical changes, design changes and errors. Sauf modifications techniques, changements constructifs et erreur ou omission.
9120-919361 09.19