



Braukmann PrimusCenter DWC7000

Hauswasserstation

ANWENDUNG

PrimusCenter ist eine kompakte Produktlösung, die die ganze Technik der Hauswassereinführung in sich vereint: Rückflussverhinderer, rückspülbarer Filter, Druckminderer, Trinkwasserverteilung für Speicher- und Hauswasserinstallation und Speichersicherheitsgruppe.

BESONDERE MERKMALE

- Alle Komponenten DVGW-zertifiziert
- Modularer Aufbau
- Vorbereitet für Anschluss einer Wasserenthärtungseinheit
- Vorbereitet für Anschluss einer Heizungsbe- und nachfülleinheit
- Erweiterbar um zusätzliche Kaltwasserschlässe
- Zwei Wasserdruckstärken: Das gefilterte Wasser steht ungemindert für den Garten- und Garagenwasseranschluss bzw. gemindert zur komfortablen Wassernutzung im Haus zur Verfügung
- Benutzerfreundlich, da Nutzer nur das Sichtfenster öffnen muss um die Rückspülung vorzunehmen
- Formschön, da Hauswassereinführung in einer Isoliergehäuse vereint
- Anschluss an den Trinkwassererwärmer besteht aus einer Absperrarmatur, einem prüfbar Rückflussverhinderer und einem Sicherheitsventil
- Rückspülautomatik mit Bajonett-Anschluss einfach und schnell nachrüstbarer Verbindung
- Beide Manometer der Filterkombination, sowie der Ablaufschlauch des Sicherheitsventils durch transparentes Sichtfenster gut eingesehbar
- Roter Zeiger zur Einstellung der nächsten Rückspülung auf dem Sichtfenster
- 3-Punkt-Montagesystem um Unebenheiten und schräge Wände ausgleichen zu können
- Anschluss der Versorgungsleitung bedarfsabhängig wechselbar von Links- auf Rechtsanschluss
- Anschlussmöglichkeit für Probenahmeventil vorhanden
- Vor- und Hinterdruckmanometer endwertbelastbar

* DWC7000-1AA: Das Nachrüsten mit dem Anschluss-Set SOV70-3/4AA ist möglich).



DWC7000-1AAOA



DWC7000-1AA



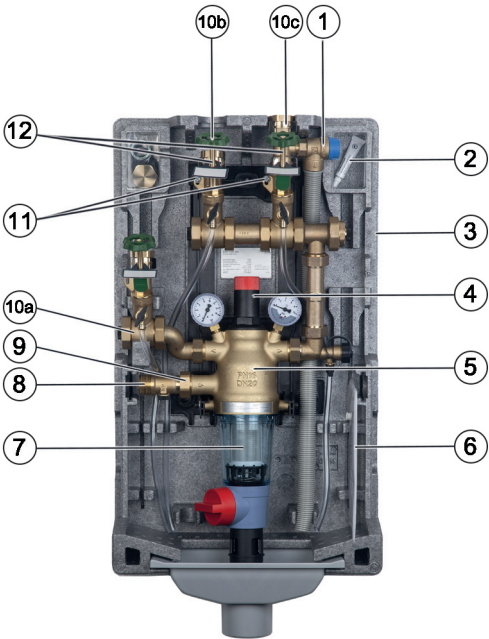
DWC7000-1AAHR

TECHNISCHE DATEN

Dieses Produkt eignet sich ausschließlich zur Verteilung von Trinkwasser nach DIN EN806/DIN1988 in Ein- und Mehrfamilienhäusern bis zu 4 Parteien. Es darf nicht zur Verteilung von Prozesswasser oder anderen Flüssigkeiten außer Trinkwasser verwendet werden.

Medien	
Medium:	Trinkwasser
Max. Durchflussrate kvs ($\Delta p = 1$ bar):	4,2 m ³ /h
Anschlüsse/Größen	
Sicherheitsventil Anschlussgröße-Eingang:	Rp 3/4"
Sicherheitsventil Anschlussgröße Ausgang:	Rp 1"
Filterfeinheit:	100 μ m
Druckwerte	
Betriebsdruck:	1,5 - 16 bar
Max. Eingangsdruck:	16 bar
Max. gefilterter, ungeminderter Abgang*:	16 bar
Prüfbarer Rückflussverhinderer Typ EA bis Flüssigkeitskategorie 2, Ansprechdruck:	ca. 0,01 bar
Druckminderer Vordruck:	1,5 bar - 16 bar
Druckminderer Hinterdruck:	1,5 bar - 6 bar
Betriebstemperaturen	
Max. Betriebstemperatur des Mediums:	5 °C bis 30 °C
Spezifikationen	
Druckminderer geforderte Nennbelastung Qn laut DIN EN 1567:	2,3 m ³ /h mit $\Delta p = 1,1$ bar
Druckminderer kvs-Wert gefilterter, ungeminderter Abgang:	5,8 m ³ /h
Sicherheitsventil Inhalt des Wassererwärmers:	bis 1000 l
Sicherheitsventil max. Beheizungsleistung:	100 kW

AUFBAU

Übersicht	Komponenten	Werkstoffe
	1 Sicherheitsventil	Gehäuse aus Messing, EPDM Membran, Kappe aus PA6
	2 Ersatzdichtungen inklusive Montagefett	-
	3 Dämmschale mit integrierter 3-Punkt-Montagesystem, Ablauftrichter, transparentem Sichtfenster und Adapter in der Schale	expandierfähige Polypropylen
	4 Druckminderer	Gehäuse aus entzinkungsbeständigem Messing Federhaube aus Kunststoff, Führungsstück, Ventileinsatz, Siebträger, Einstellknopf und Rückspülgriff, Membrane aus NBR, gewebeverstärkt, Dichtungen aus EPDM
	5 Filterkombination FK7000 mit Druckminderer und 2 Manometern ein- und ausgangsseitig	-
	6 Montageanweisung, Betriebsanleitung	-
	7 Feinfilter	Nichtrostender Stahl Filtertasse aus stoßfestem, glasklarem Kunststoff
	8 Filteranschlussverschraubung R1 mit Rückflussverhinderer	-
	9 Rückflussverhinderer	Entzinkungsbeständiges Messing
	10 3 Versorgungsabgänge mit Entleerung und Ableitung	-
	10a • 1x gefiltert und ungemindert mit Rückflussverhinderer	
	10b • 1x gefiltert und druckgemindert	
10c • 1x gefiltert und druckgemindert mit Rückflussverhinderer und Sicherheitsventil 10 bar für den geschlossenen Trinkwassererwärmer		
11 Beschriftungsschilder für Segmente	-	
12 Absperrventile	Messing EPDM Dichtungen	
Nicht dargestellte Komponenten:		
	Montageschlüssel für Filtertasse	Kunststoff
	Zubehör für Wandbefestigung	-
	Bohrschablone	-
	Verschlusskappe G1 inkl. Flachdichtung	-
	Beschriftungsschilder für Segmente	-
	Verrohrung	Entzinkungsbeständiges Messing T-Stück, Zwischenstück, Exzenter, Segmente mit Entleerventilen, Gewindenippel und Winkel mit KFE-Hahn aus Messing

FUNKTION

Das Hauswassercenter vereinigt Rückflussverhinderer, rückspülbarer Filter, Druckminderer, Trinkwasserverteilung für Speicher- und Hauswasserinstallation und Speichersicherheitsgruppe in einem Gerät.

Rückflussverhinderer

Der Rückflussverhinderer ist eine mechanische Sicherung und erlaubt den Durchfluss nur in eine Richtung. Er öffnet automatisch, wenn der Druck auf der Zulaufseite größer als der Druck an der Filterkombination ist. Steht an der Filterkombination ein höherer Druck als an der Versorgungsleitung an, schließt der Rückflussverhinderer mittels Kraftwirkung selbsttätig. Dadurch kann bei fehlendem Leitungsdruck der öffentlichen Wasserversorgung kein Wasser aus dem Gebäude zurückfließen.

Filterkombination

Die Filterkombination vereinigt rückspülbaren Feinfilter und Druckminderer in einem Gerät.

Der Feinfiltersatz besteht aus einem oberen Teil und einem unteren Teil. Beim Betriebszustand "Filtern" ist der kleine obere Filter verschlossen, so dass das Wasser nur den Hauptfilter von außen nach innen durchströmen kann. Beim Öffnen des Kugelventils zum "Rückspülen" wird der Filter nach unten gedrückt, bis die Wasserzufuhr zur Außenseite des Hauptfilters unterbrochen ist.

Gleichzeitig wird der Wasserdurchfluss durch den oberen Filter geöffnet. Beim Rückspülen wird das obere Sieb von außen nach innen, der rotierenden Impeller und der Hauptfilter von innen nach außen durchströmt. Dadurch wird eine effektive Filterreinigung über die gesamte Siebfläche mit dem vollen Vordruck gewährleistet. Durch Schließen des Kugelventils schaltet sich der Filter automatisch in Betriebsstellung zurück.

Der integrierte Druckminderer arbeitet nach dem Kraftvergleichsprinzip. Das heißt, dass im drucklosen Zustand die Feder nach unten drückt und das Ventil öffnet. Baut sich in der dem Druckminderer nachgeschalteten Leitung Druck auf, wirkt dieser auf die Membran und somit schließend gegen die Federkraft. Druckschwankungen auf der Vorderseite beeinflussen den Hinterdruck nicht.

Sicherheitsventil

Beim Erwärmen von Wasser im Brauchwasserspeicher dehnt sich die aufgeheizte Flüssigkeit aus und der Druck in der Anlage steigt an. Beim Überschreiten des maximal zulässigen Drucks der Anlage werden Feder und Membran im Inneren des eingebauten Sicherheitsventils zurück gedrückt.

Flüssigkeit wird abgeleitet bis der Druck in der Anlage wieder unter den maximal zulässigen Druck gesunken ist.

TRANSPORT UND LAGERUNG

Teile in der Originalverpackung aufbewahren und erst kurz vor Gebrauch auspacken.

Die folgenden Parameter gelten für Transport und Lagerung:

Parameter	Wert
Umgebung:	sauber, trocken und staubfrei
Min. Umgebungstemperatur:	5 °C
Max. Umgebungstemperatur:	40 °C
Min. relative Luftfeuchtigkeit der Umgebung:	25 % *
Max. relative Luftfeuchtigkeit der Umgebung:	85 % *

* nicht kondensierend

EINBAUHINWEISE

Anforderungen an den Einbau

- Horizontale Einbaulage mit Ablass- und Filtertasse möglich.
 - In dieser Einbaulage ist eine optimale Filterwirkung gewährleistet
- Diese Hauswassercenter sind Armaturen, die regelmäßig instandgehalten werden müssen
- Auf gute Zugänglichkeit achten
 - Manometer gut beobachtbar
 - Verschmutzungsgrad bei Klarsicht-Filtertasse gut beobachtbar
 - Vereinfacht Instandsetzung und Inspektion
- Der Einbauort muss frostsicher und gut zugänglich sein
- Gemäß DIN EN 806-2 wird empfohlen, die Filter unmittelbar nach dem Wasserzähler zu installieren
- Um Überflutungen zu vermeiden, empfiehlt es sich einen dauerhaften fachgerecht dimensionierten Abwasseranschluss herzustellen

Einbaubeispiel

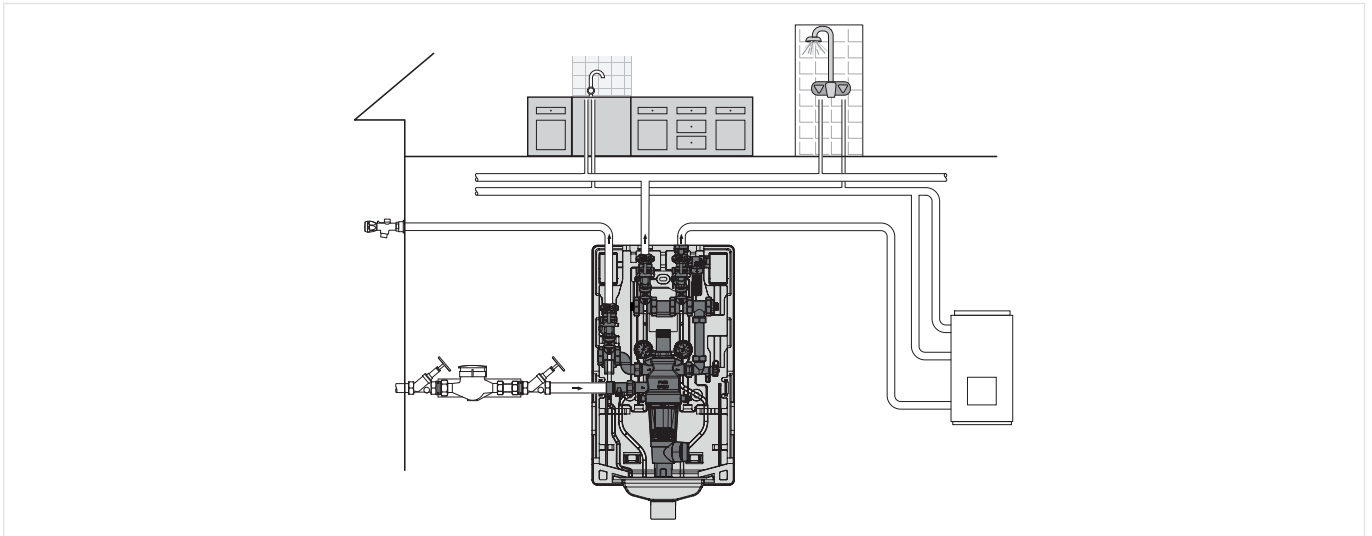


Abb. 1 Einbaubeispiel DWC7000-1AA

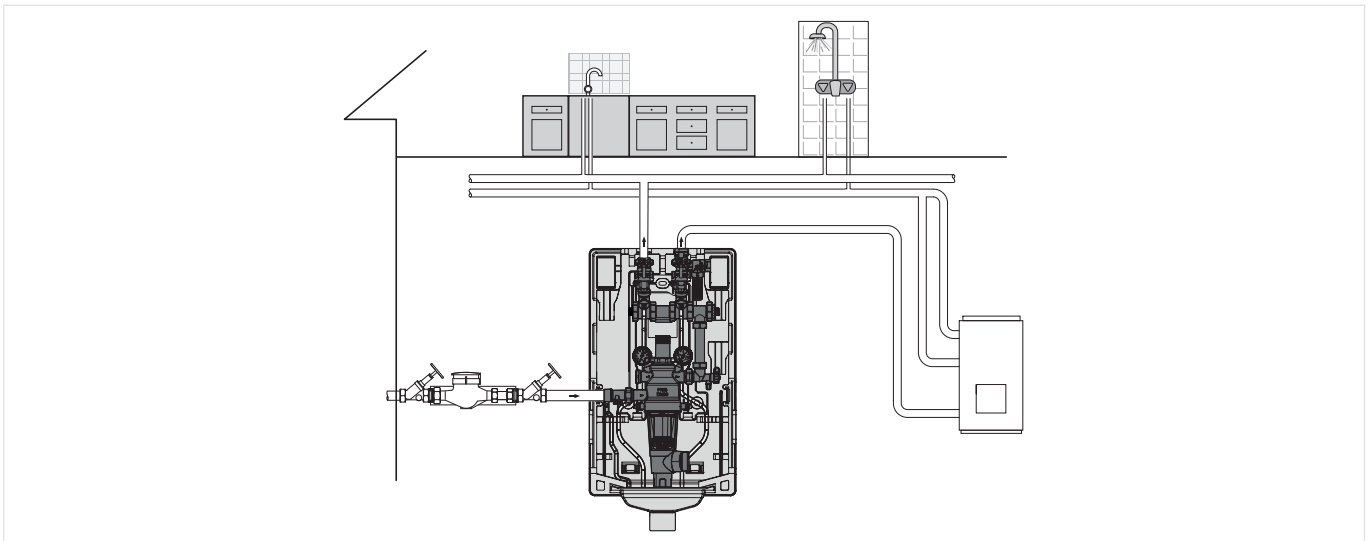


Abb. 2 Einbaubeispiel DWC7000-1AAOA

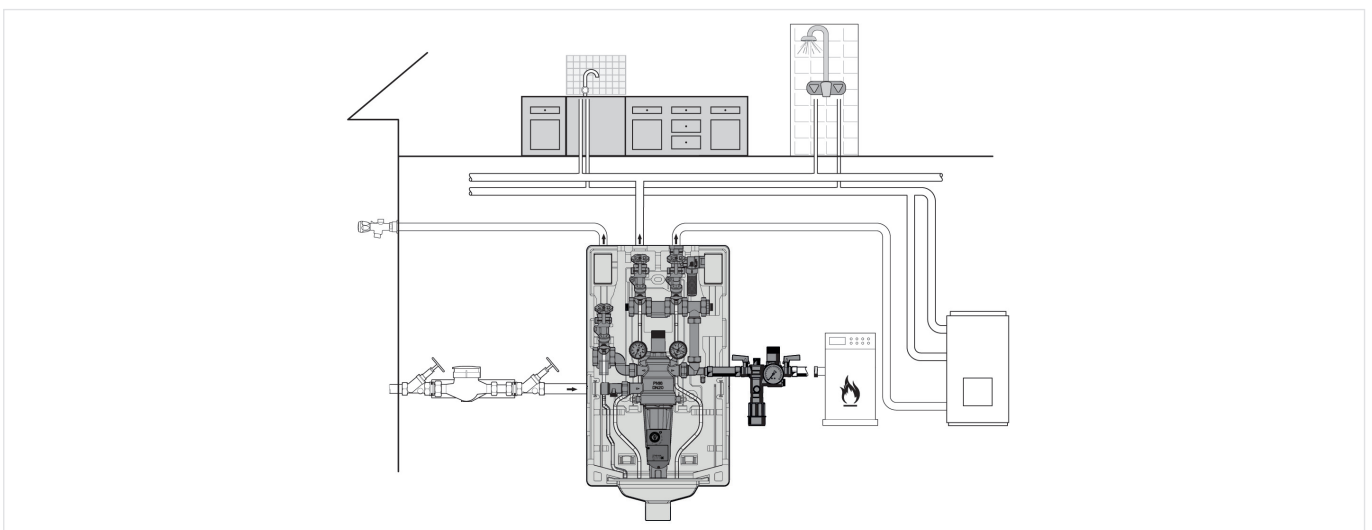


Abb. 3 Einbaubeispiel DWC7000-1AAHR

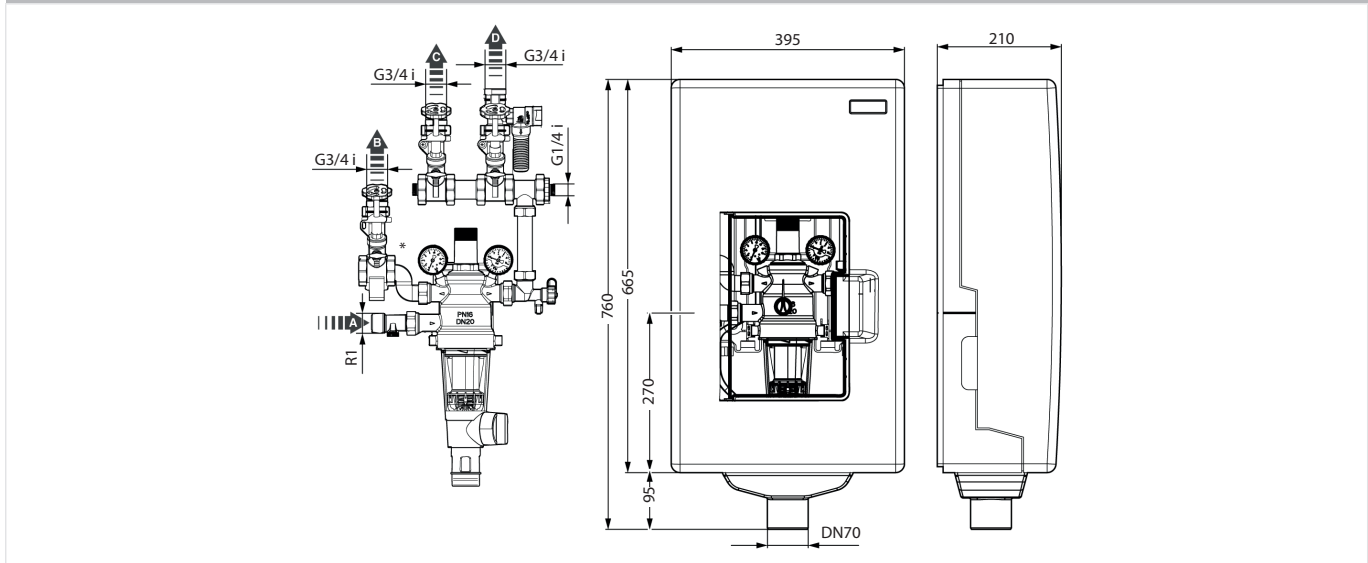
TECHNISCHE EIGENSCHAFTEN

Kvs-Werte

Anschlussgrößen:	25
k_{vs} -Wert (m ³ /h):	4,2

ABMESSUNGEN UND GEWICHTE

Übersicht



* DWC7000 - 1AA und nur DWC7000 - 1AAHR

Parameter		Werte
Nenngröße:	DN	25
Abmessungen:	W	395
	H	760
	D	210
	Einstellbereich für den Wandabstand der Filterkombination	65 - 115
Gewicht:	kg	11,0

Hinweis: Alle Bemaßungen in mm, sofern nicht anders angegeben.

BESTELLINFORMATION

Die folgenden Tabellen enthalten sämtliche Informationen, die Sie zum Bestellen eines Artikels Ihrer Wahl benötigen. Geben Sie beim Bestellen immer den Typ, die Bestell- oder Artikelnummer an.

Produktvarianten

Die Hauswasserstation ist in DN25 erhältlich.

- Standard
- nicht verfügbar

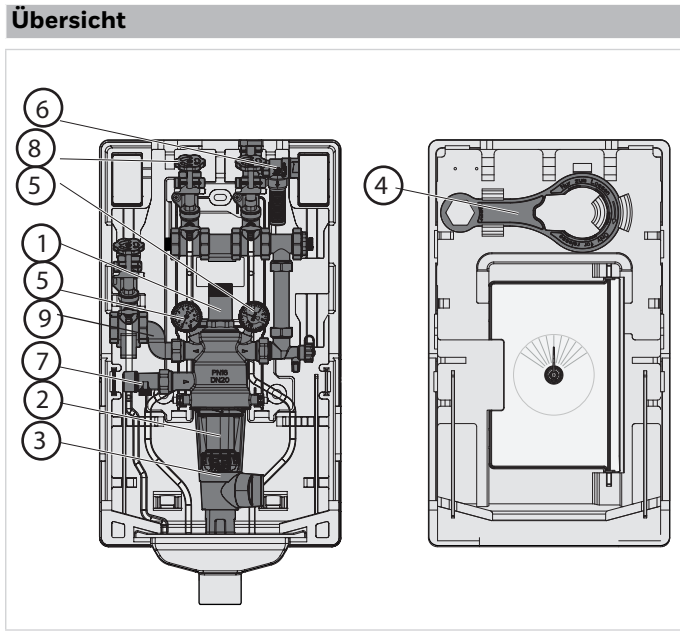
		DWC7000-1AA	DWC7000-1AAOA	DWC7000-1AAHR
Anschlusstyp:	Hauswassercenter für Ein- und Mehrfamilienhäusern bis 4 Parteien	•	–	–
	Hauswassercenter für Ein- und Mehrfamilienhäusern bis 4 Parteien Ohne die gefilterte und ungeminderte Verbindung. Dieser Anschluss ist mit einem Stopfen geschlossen. Das Nachrüsten mit dem Anschluss-Set SOV70-3/4AA ist möglich.	–	•	–
	Hauswassercenter für Ein- und Mehrfamilienhäusern bis 4 Parteien inkl. Nachfüllkombination NK300 mit passendem Anschluss-Set und Rückspülautomatik Z74S-AN	–	–	•

Zubehör

	Beschreibung	Größe	Artikelnummer
	Z74S-AN Rückspülautomatik		
	Zum automatischen Rückspülen des Filters in einstellbaren Zeitintervallen		Z74S-AN
	CK70HN Anschlussset für Nachfüllkombination		
	Zum Anschließen von Nachfüllkombinationen		CK70HN-3/4A
	CK70WS Anschlussset für Enthärtungseinheit		
	Installationskomponenten zur zusätzlichen Verbindung von Enthärtungseinheiten		CK70WS-3/4A
	SOV70 Verlängerungsset für zusätzlichen Trinkwasseranschluss		
	Nachrüstabschlussventilset für Kaltwasser: Ventil und Anschlussstück		SOV70-3/4K
	SOV70 Verlagerungsset für DWC7000-1AAOA		
	Nachrüst-Set für den Anschluss gefiltert und ungemindert		SOV70-3/4AA

Ersatzteile

PrimusCenter DWC7000 (Baureihe ab 2012)



Beschreibung	Größe	Artikelnummer
1 Ventil-Einsatz komplett (ohne Sieb)		
	1" + 1/4"	D06FA-1B
2 Filtereinsatz komplett		
100 µm	1/2" - 1 1/4"	AF74-1A
50 µm	1/2" - 1 1/4"	AF74-1C
200 µm	1/2" - 1 1/4"	AF74-1D
3 Klarsicht-Filtertasse		
	1/2" - 1 1/4"	KF74CS-1A
4 Doppelringschlüssel zum Entfernen der Filtertasse und Federhaube		
		ZR70K-1
5 Manometer		
	0-10 bar	M70AF-A10MR
	0-16 bar	M70AF-A16
6 Sicherheitsventil		
	Ansprechdruck 6 bar	SM150-1/2A
	Ansprechdruck 8 bar	SM150-1/2B
	Ansprechdruck 10 bar	SM150-1/2C
7 Rückflussverhinderer R1xG1		
		RV7000-1A
8 Absperrventil Kaltwasser		
		SOV70-3/4K
9 Absperrventil Kaltwasser für den Anschluss gefiltert und ungedindert		
		SOV70-3/4AA
10 Dichtungsset (nicht dargestellte Komponenten)		
		DS70-3/4A



Ademco 1 GmbH
 Hardhofweg 40
 74821 Mosbach
 DEUTSCHLAND
 Tel.: +49 1801 466 388
 Fax: +49 800 0466 388
 info.de@resideo.com
 homecomfort.resideo.com/de

Ademco Austria GmbH
 Thomas Klestil Platz 13
 1030 Wien
 ÖSTERREICH
 Tel.: +43 810 200 213
 Fax: +43 1 2057 740 038
 info.at@resideo.com
 homecomfort.resideo.com/at

Pittway 3 GmbH
 Industriestrasse 25
 8604 Volketswil
 SCHWEIZ
 Tel.: +41 44 945 01 01
 Fax: +41 44 945 01 06
 info.ch@resideo.com
 homecomfort.resideo.com/ch